

3D Sýn

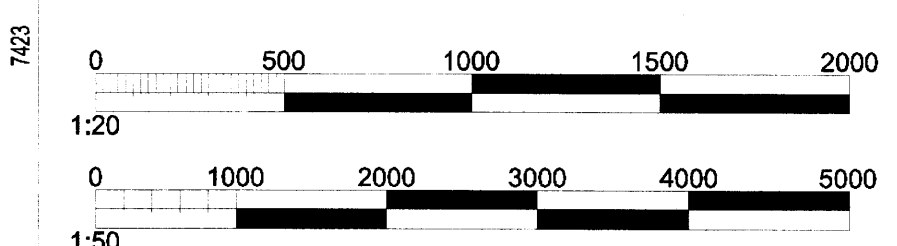
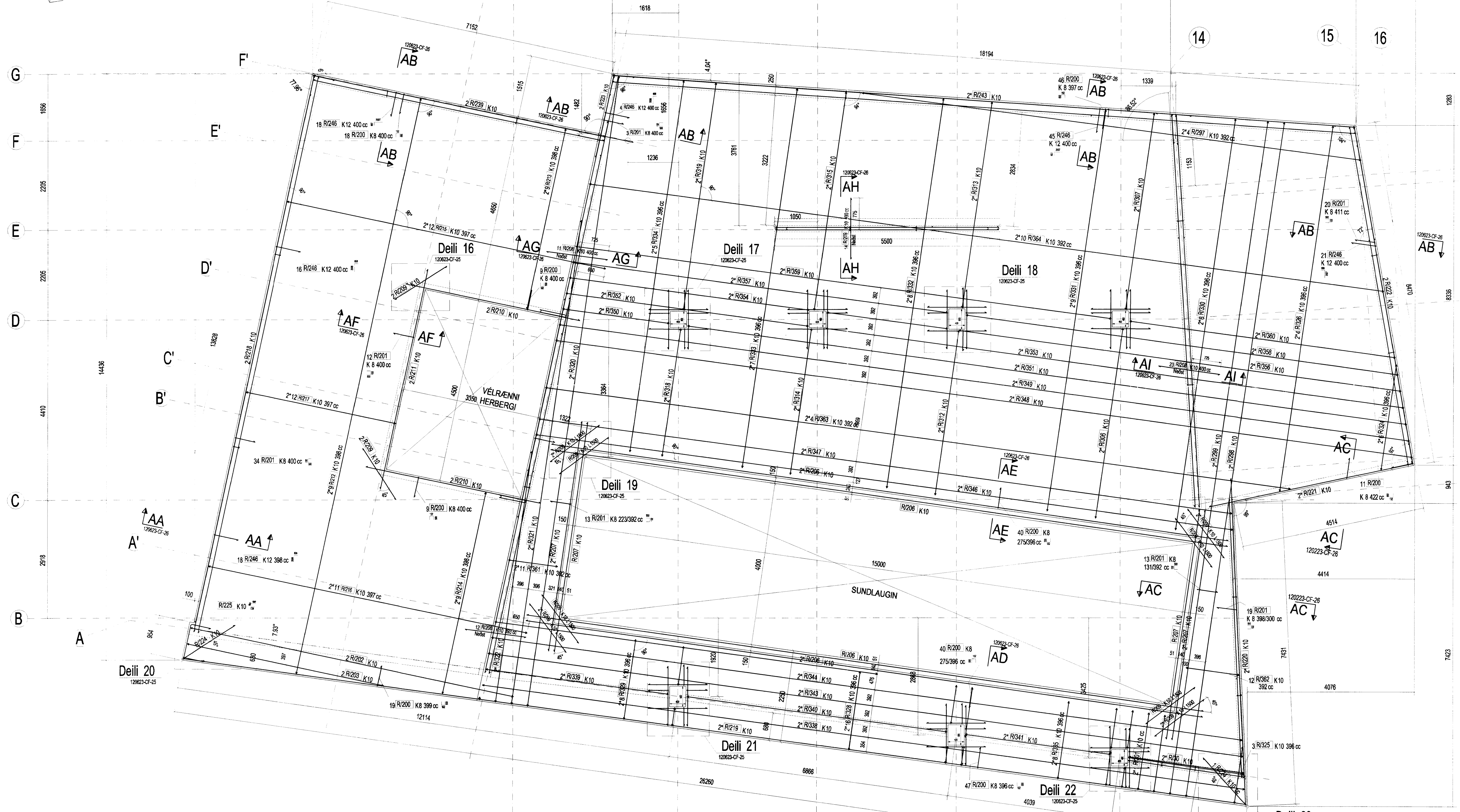
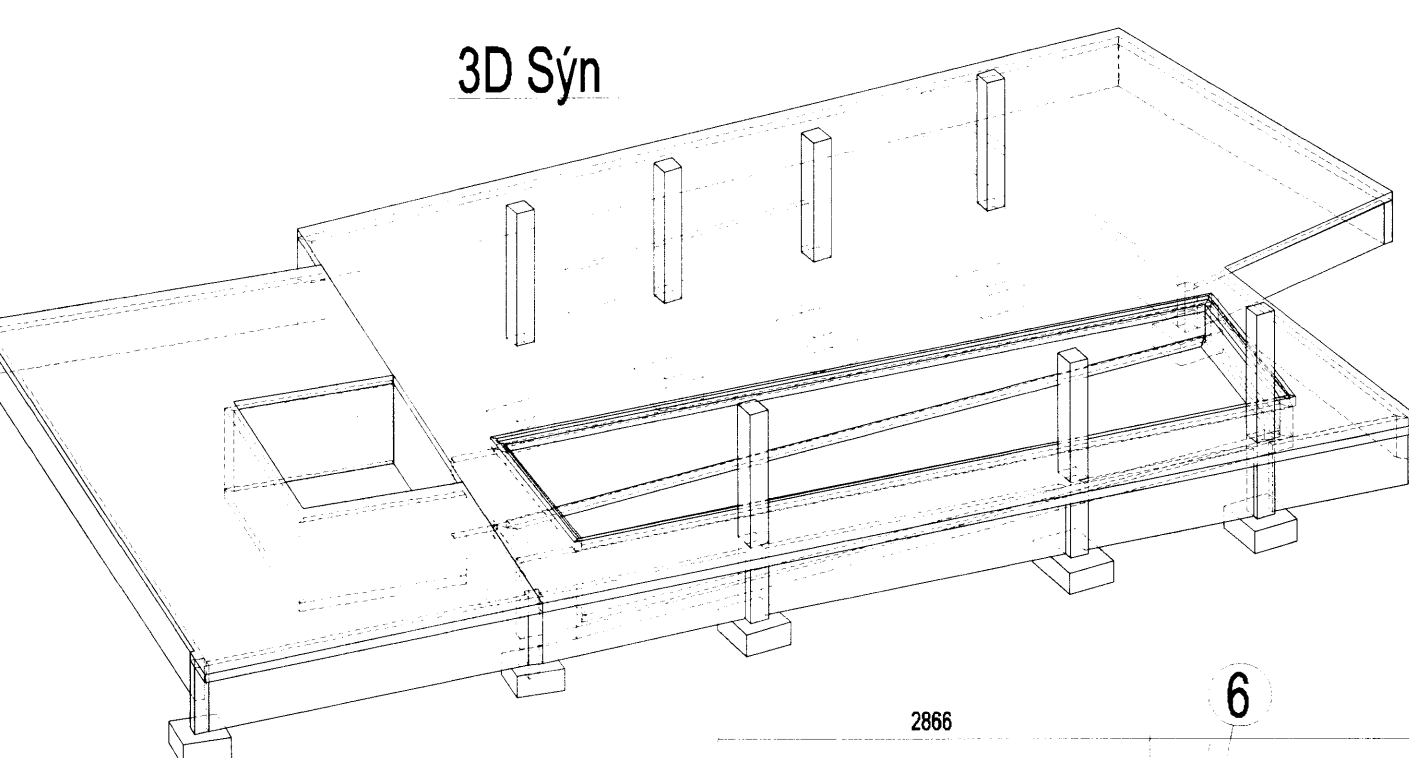
Grunnmynd

Mána: 4, Kvartil 1:50

08.02.2013
Guðrún Þorvaldsson

LANGEJAFN		JAFNBEYGLUR	
BYRVAL 1) [mm]	SKYFLEKID 2) [mm]	BYRVAL 1) [mm]	KAMBÍTAL K1000 2) [mm]
8	300	8	32
10	450	10	40
12	600	12	48
16	700	16	64
20	800	20	140
		25	175

MINNSTA FLARLEIÐ	
A >	2%
B >	3%
4 - ER BYRVALI LANGEJAFNA	



- ÖLL MÁL ERU Í [mm]
- ALLAR HÆÐIR ERU Í [m]
(Hæð ofan á efri plötu=46.93m var merkt 0.00)
- SKYRINGAR: K - KÓTI, c/c- MIÐJA Í MIÐJU
- STEINSTEYPA: C30

Breyting	Dags	Lýsing	Telknað
0A	14-02-2013	Útgáfa til samþykktar	DD

Fyrirtæki: Suðulist Yfir
Lónestraut 2, IS-220 Hafnarfjörður, Ísland

Verkefni: **HVITÁRBRAUT 19C**

Nafn teikningar: **JARÐHÆÐ HELLA OG SUNDLAUGIN**
GRUNNMYND SNÍÐ SÉRMYNDIR

Telknað: Domínik Dzieszko

Aðalhönnuður: Stigurbjartur Halldórsson, kt.:230656-3479
Byggingateiknfræðingur, Laxakvísl 35, 110 Reykjavík

mkv.	Breyting	Telkning nr.	Stærð
1:50	0A	120623-CF-02	A1