

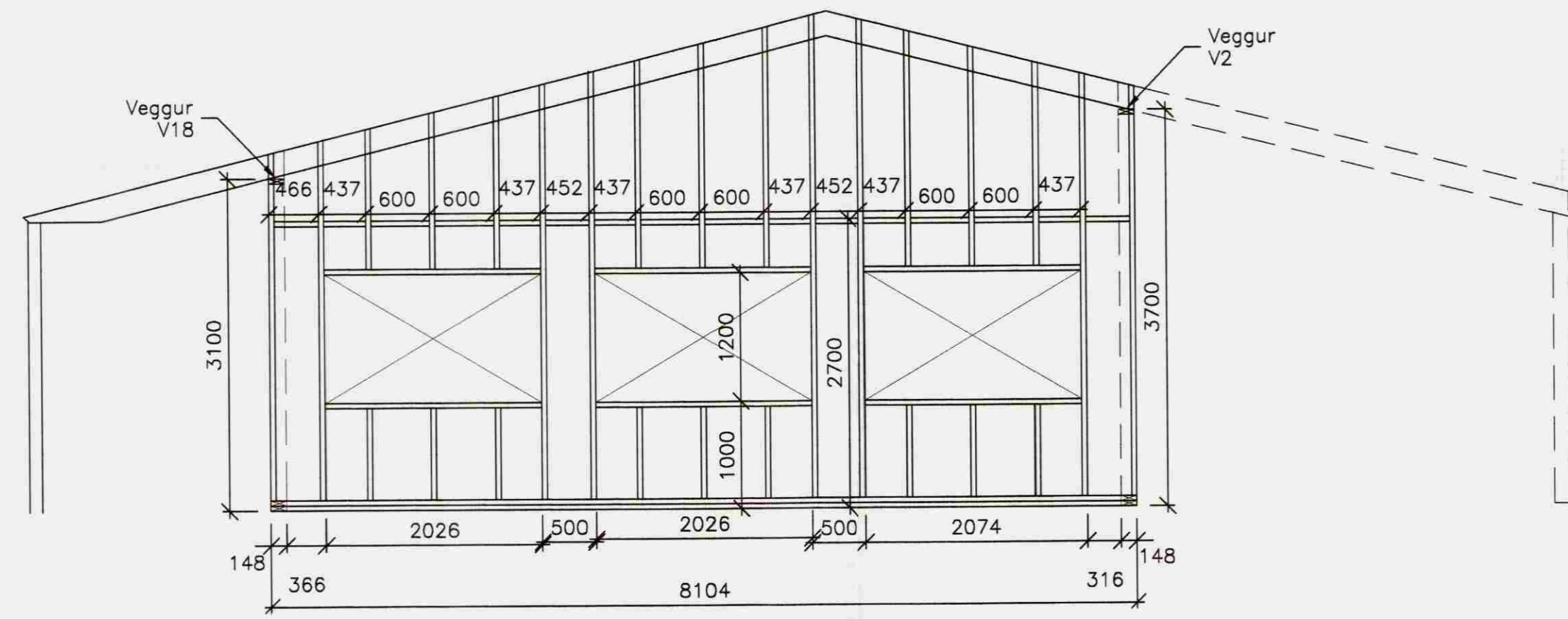
Sambýkkt  
08.11.2008  
Byggingarfulltrúi uppveita Amessýslu

Aritun aðalhönnuðar:

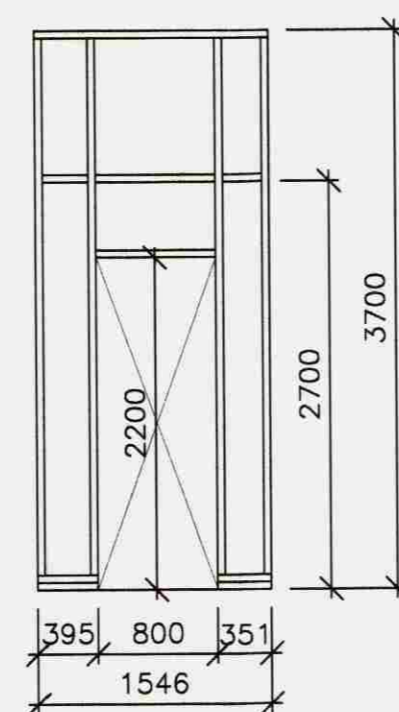
*[Handwritten signature]*

**SKÝRINGAR:**

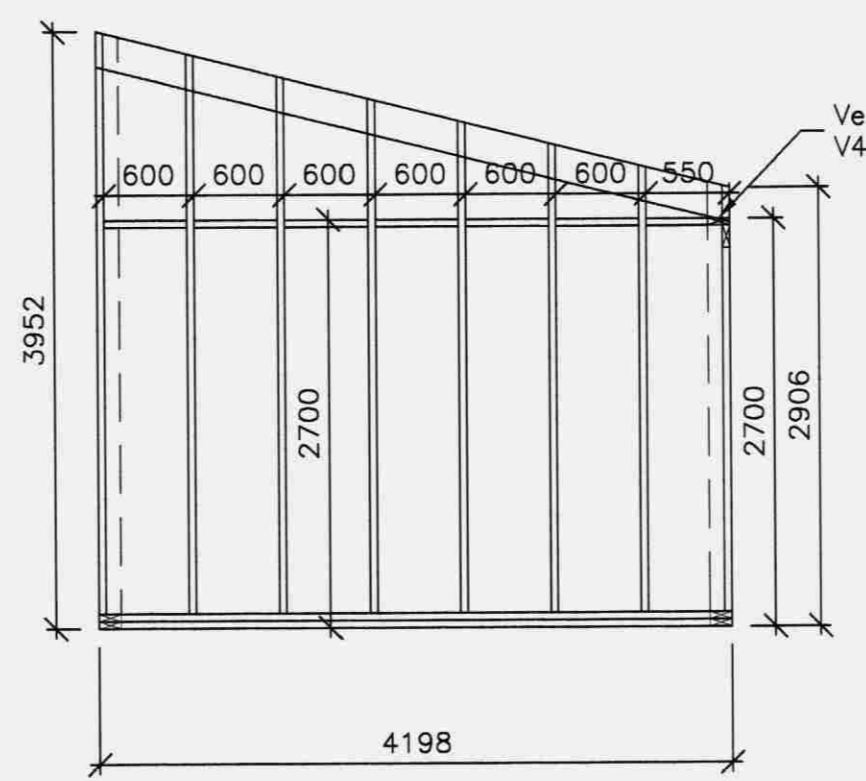
Öll mál eru í mm og hæðarkótar í m.  
Allmennar skýringar sjá teikningu HR003.



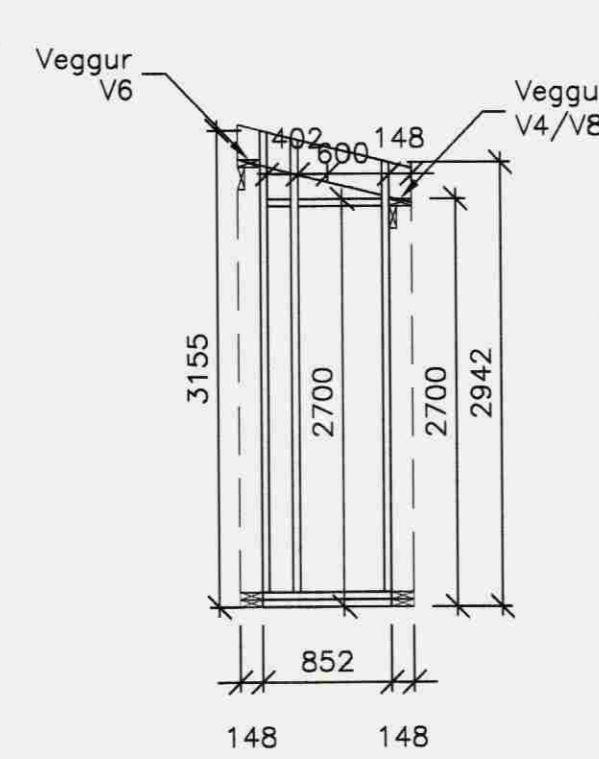
V1 VEGGUR V1  
003 1:50



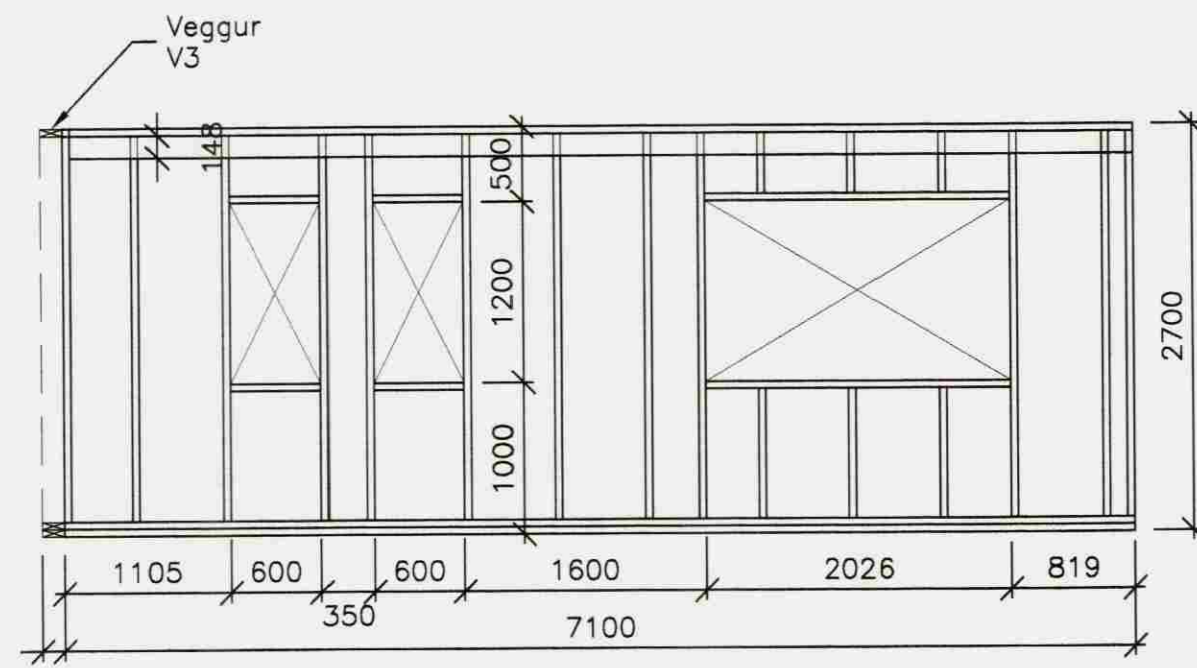
V2 VEGGUR V2  
003 1:50



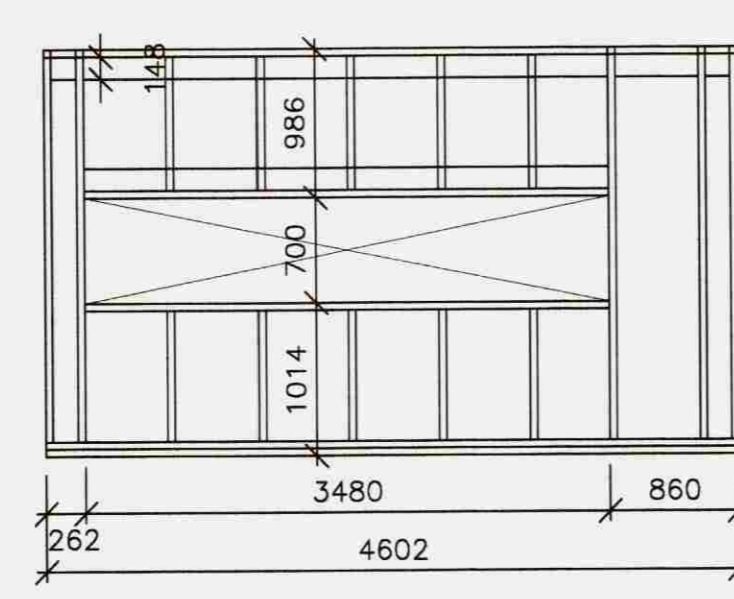
V3 VEGGUR V3  
003 1:50



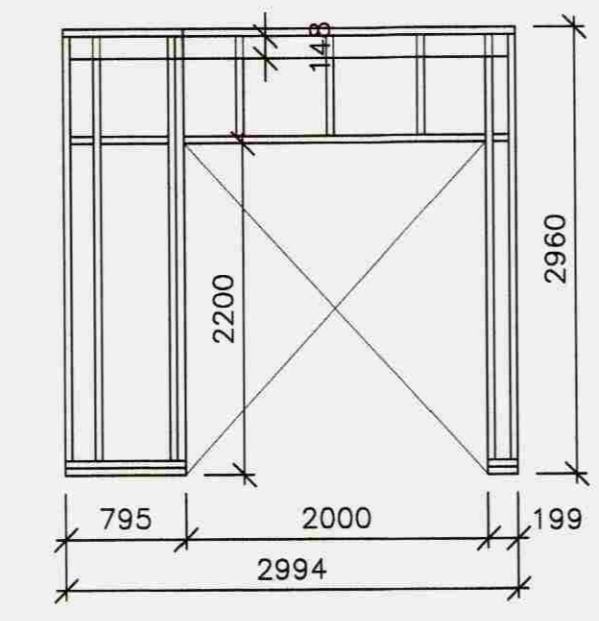
V5/V7 VEGGUR V5/V7  
003 1:50



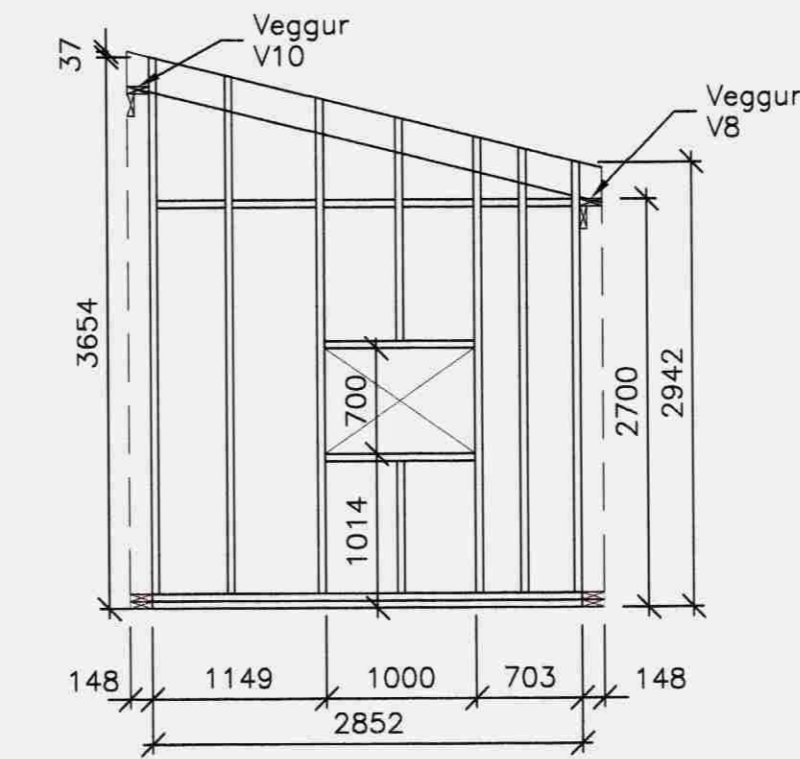
V4 VEGGUR V4  
003 1:50



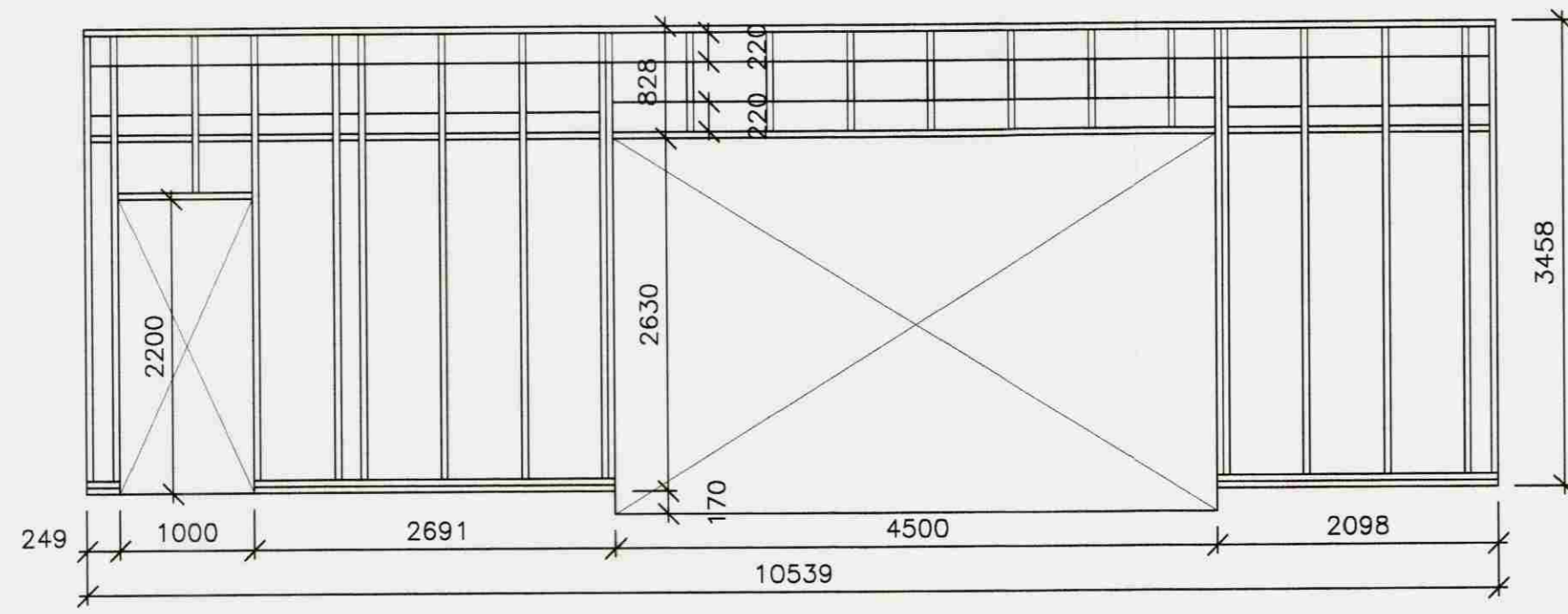
V8 VEGGUR V8  
003 1:50



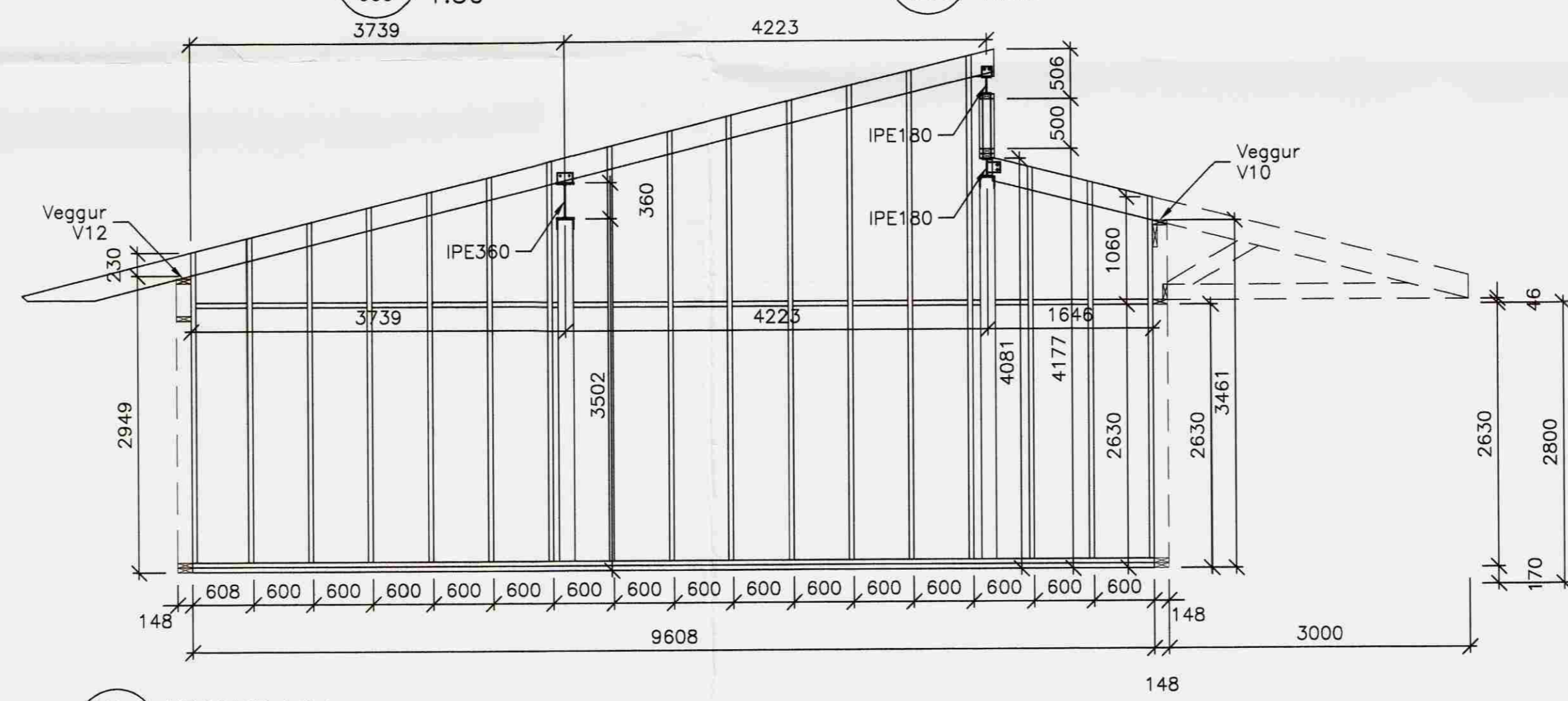
V6 VEGGUR V6  
003 1:50



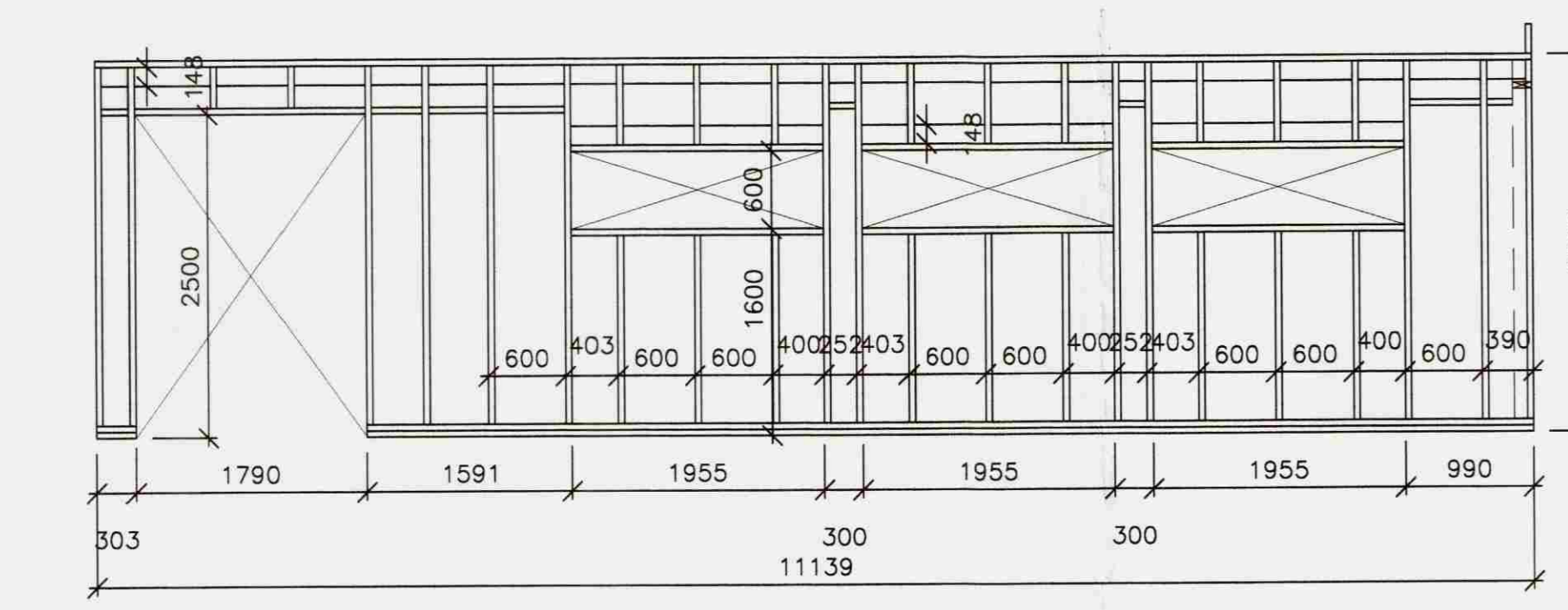
V9 VEGGUR V9  
003 1:50



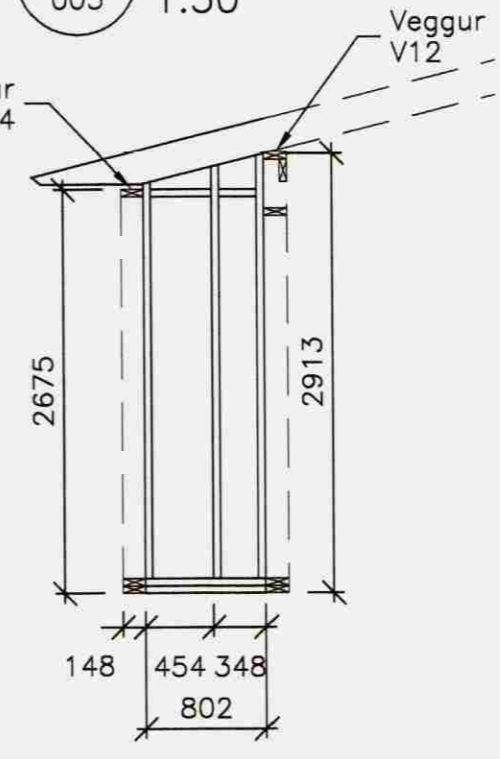
V10 VEGGUR V10  
003 1:50



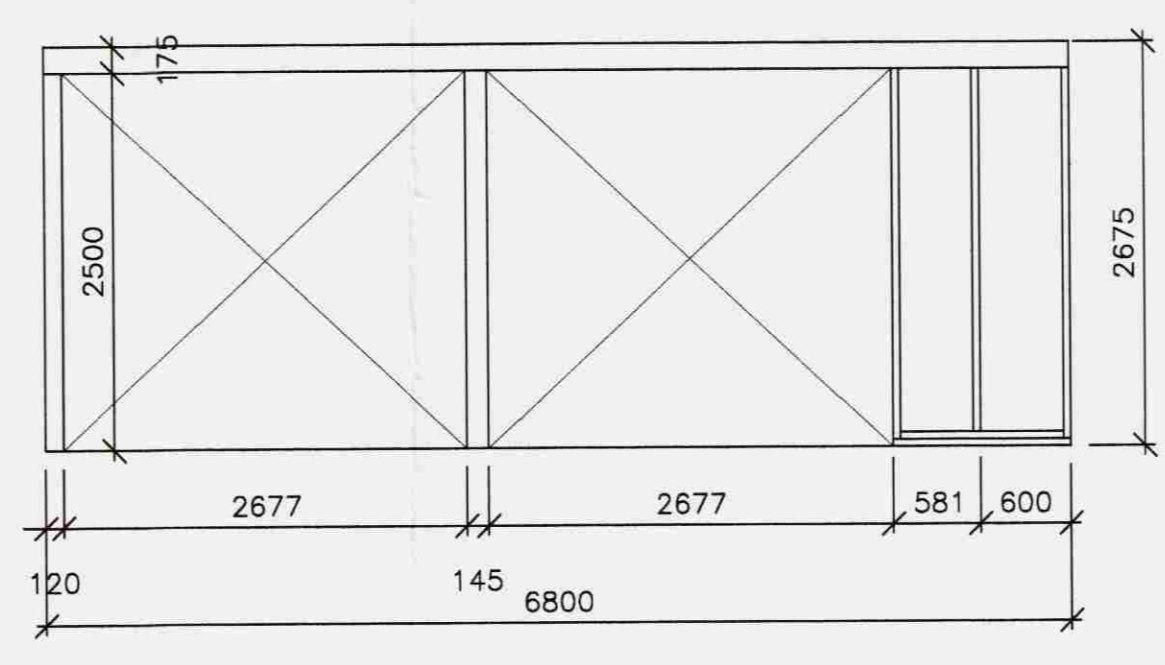
V11 VEGGUR V11  
003 1:50



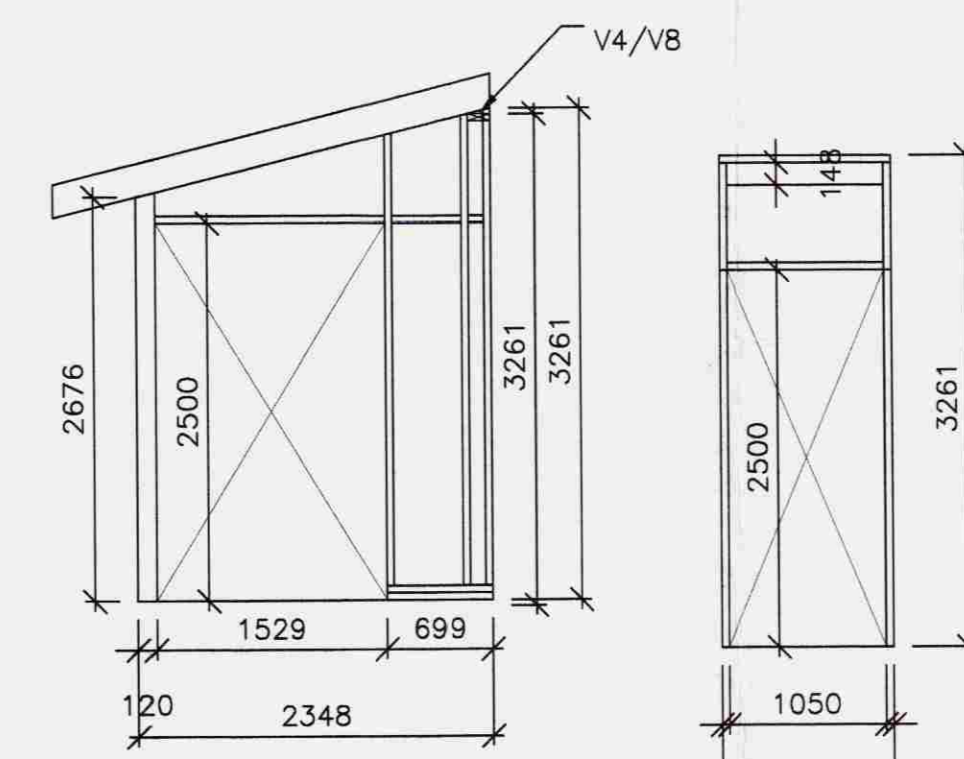
V12 VEGGUR V12  
003 1:50



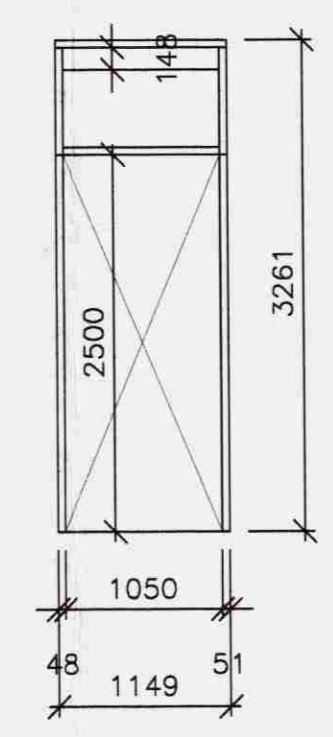
V13 VEGGUR V13  
003 1:50



V14 VEGGUR V14  
003 1:50



V15 VEGGUR V15  
003 1:50



V16 VEGGUR V16  
003 1:50

ÓTGÁFA	DAÐSETNING	TEIKNAD	YFIRFARID	SAMBÝKKT
EDLI BREYTINGAR				
HANNAÐ:	KSK	DAÐS.:	20.01.2008	
TEIKNAD:	KSK	KVARDI:	1:50/1:20 A1	
YFIRF.:	GÁM	VERK NR.:	5146-91	
SKRÁ:	HR003	TEIKN.NR.:	HR004	
SAMP.:	<i>[Signature]</i>		090954-2459	

FRUMSTÆÐ BLAÐS A1  
BLAÐSTÆÐ A3, MINNKUN 1:2

Hraunbraut 27-29  
Veggir Hraunbraut 27  
Ásýnd veggja V1-V16

**FJARHITUN HF**  
VERKFRÆÐISTOFA  
SUDURLANDSBRÁUT 4 108 REYKJAVÍK NETFANG: fjarhitun@fjarhitun.is  
SÍMI 578 4500 - FAX 578 4599 VEF SíÐA: www.fjarhitun.is  
KENNITALA: 700186-1649