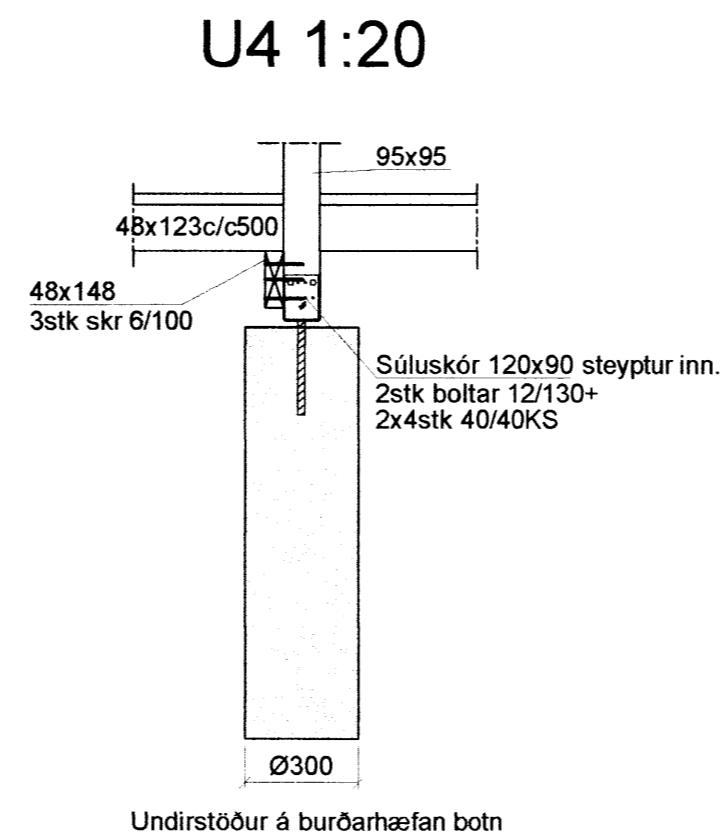
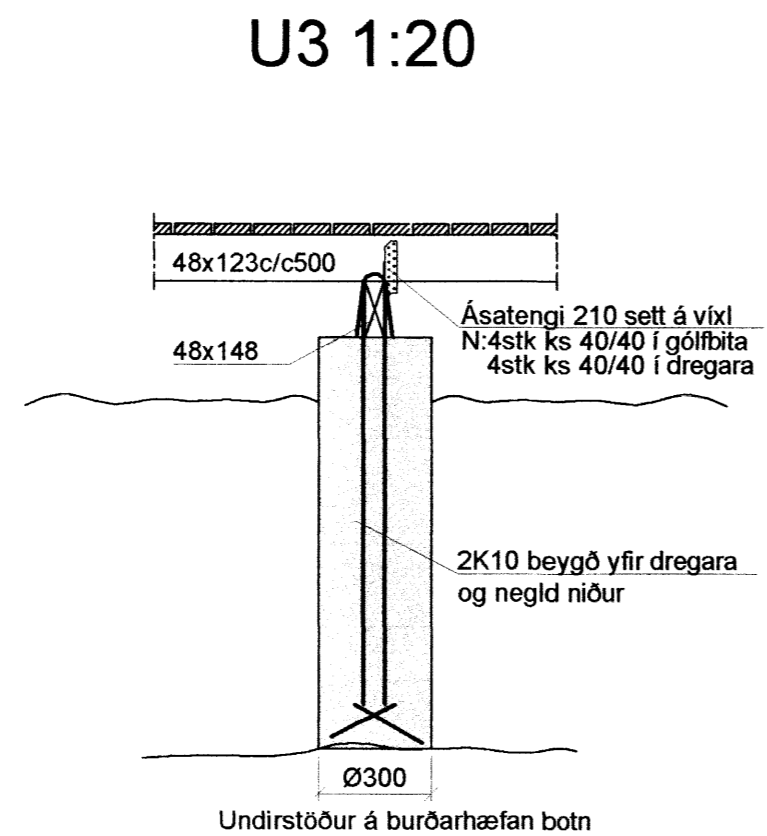
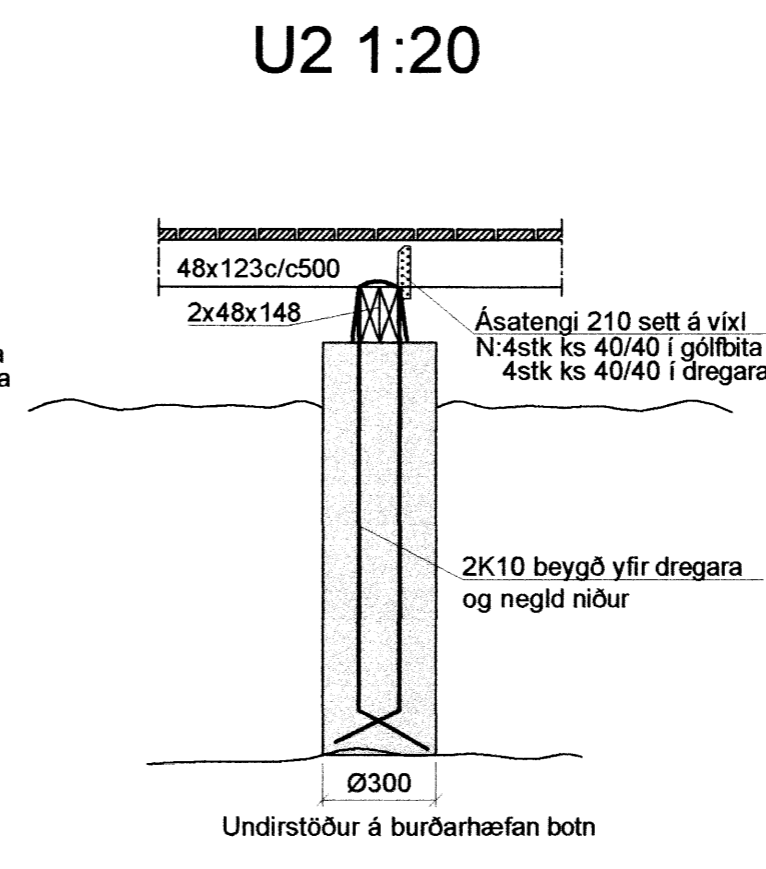
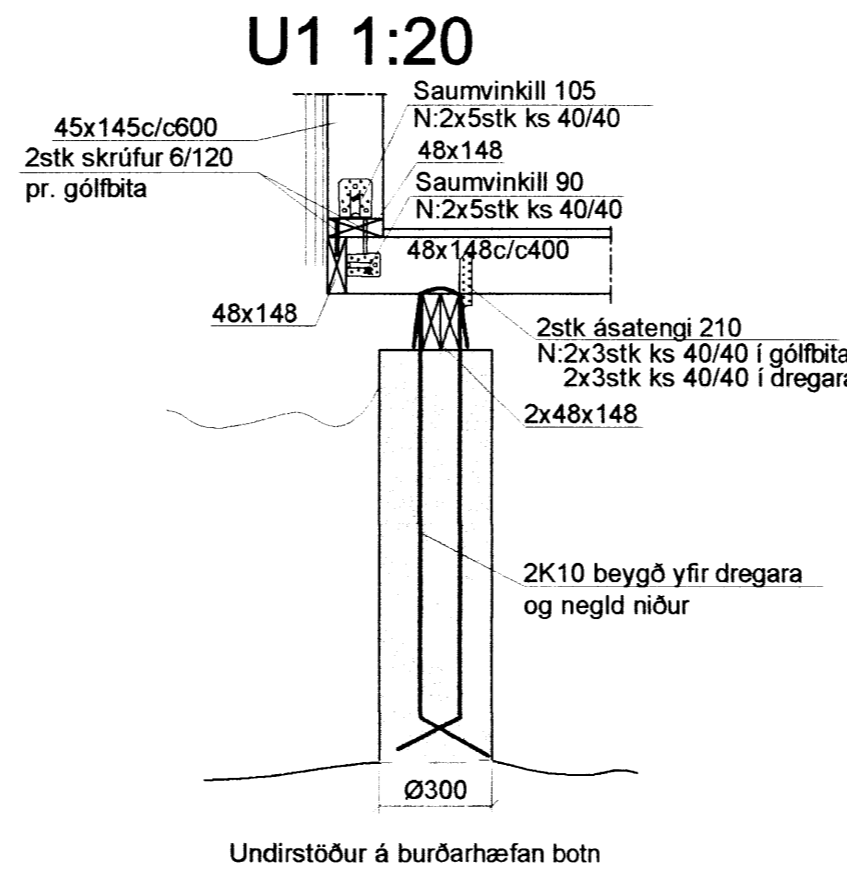
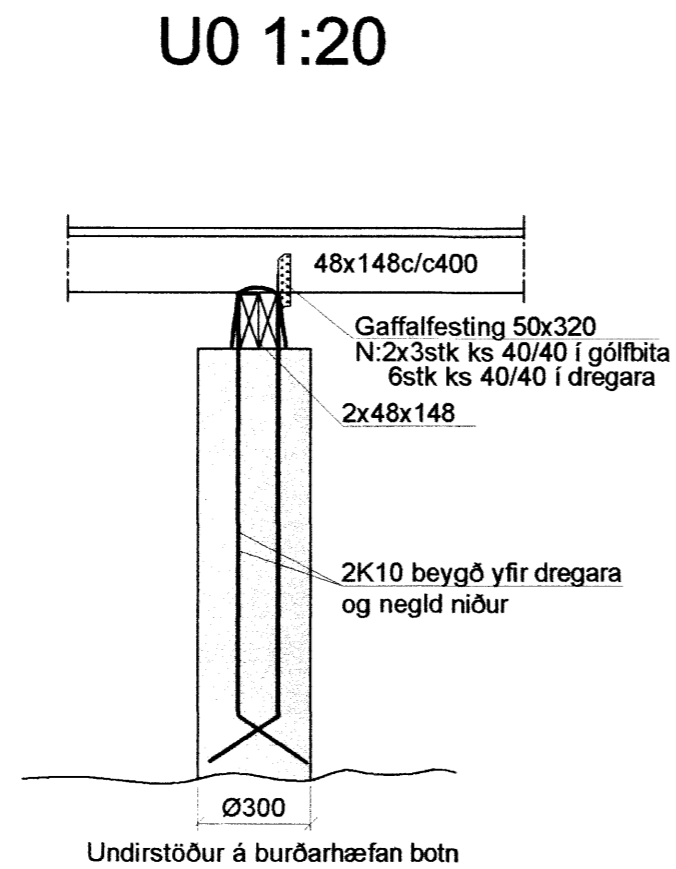
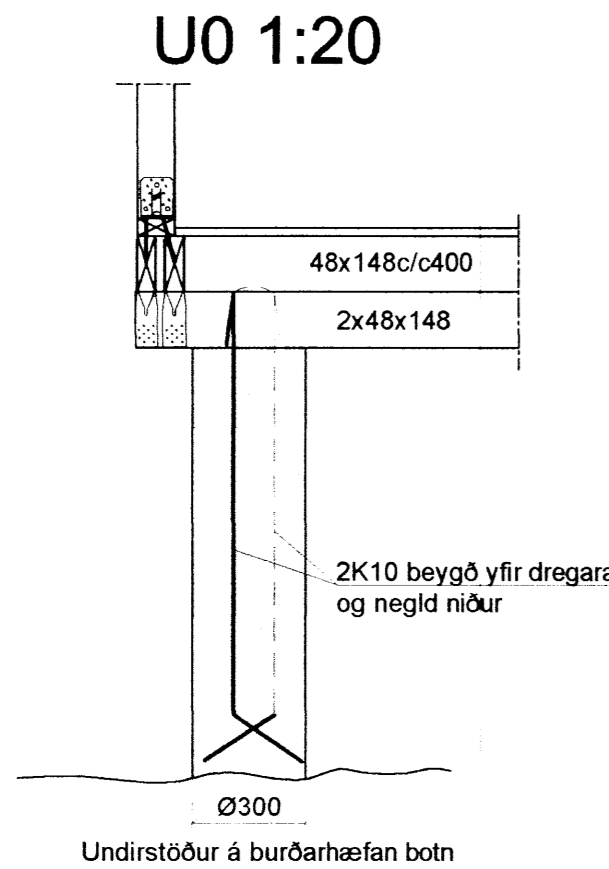


MÓTTFKIÐ

24 APR. 2012

Byggingafræðingur
Amessýslu og Flóahfr.



Steypa S250
Sement > 300 kg/m³, vatnssementstala v/s < 0.55,
loftinnihald 5-6%, sigmál 80-100 mm.
Steypa og steypustyrktarstál KS40 skv. ÍST-14/DS-411.
Steypuhúla á jarnum í steypu í jörð minnst 30 mm.
Hönnun og framkvæmd verksins skal í samræmi við gildandi staðla og reglugerðir.
Undirstöður skulu vera á burðarhæfan þéttan óhreyðan jarðveg.
Timbur í gólfi hús skal vera í styrkleikaflokki T1, timbur í gólfi sólpalls er ekki styrkleikaflokkað en skal vera A-fúgavarið.
Ásatengi í palli skulu aðeins koma á annan hvern bita og á víxl milli bita og stikknegla skal hina þar sem ekki er gaffalresting.

Breytingar			HVÍTÁRBRAUT 45, VAÐNESI
Nr.	Dags.	Nafn	
			Verkfræðistofa Þráinn & Benedikt Laugavegi 178, 105 Rvk. Sími: 553 1770, 568 7775, Fax: 568-7701 Netfang: verkfrædistofa@verkfrædistofa.is
			H BS T HS S M 1:20 Nr. B002
			Burðarvirki undirstöður stökkun Snið
			Dags. okt. '11 090638-4839 080149-3609