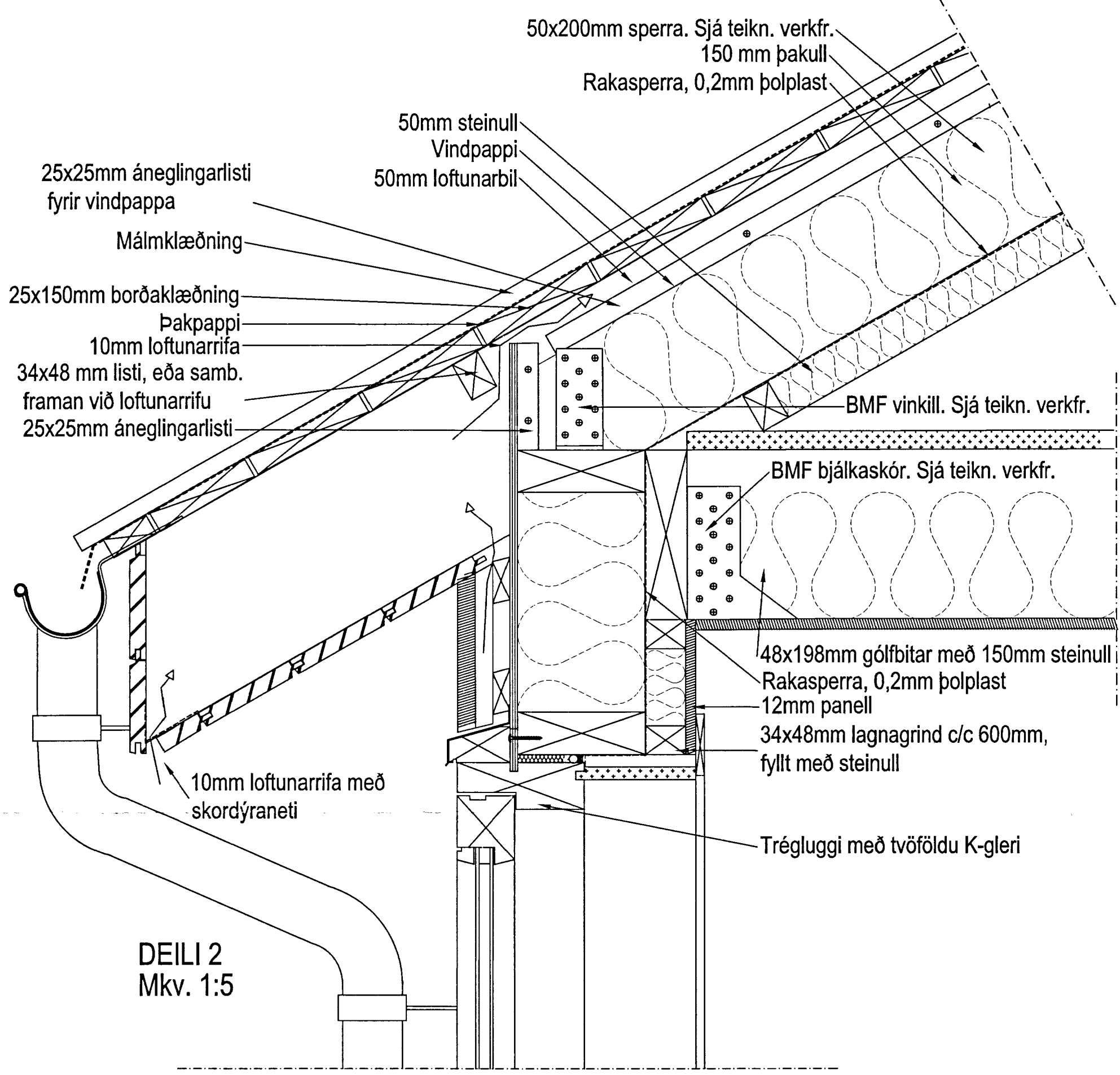
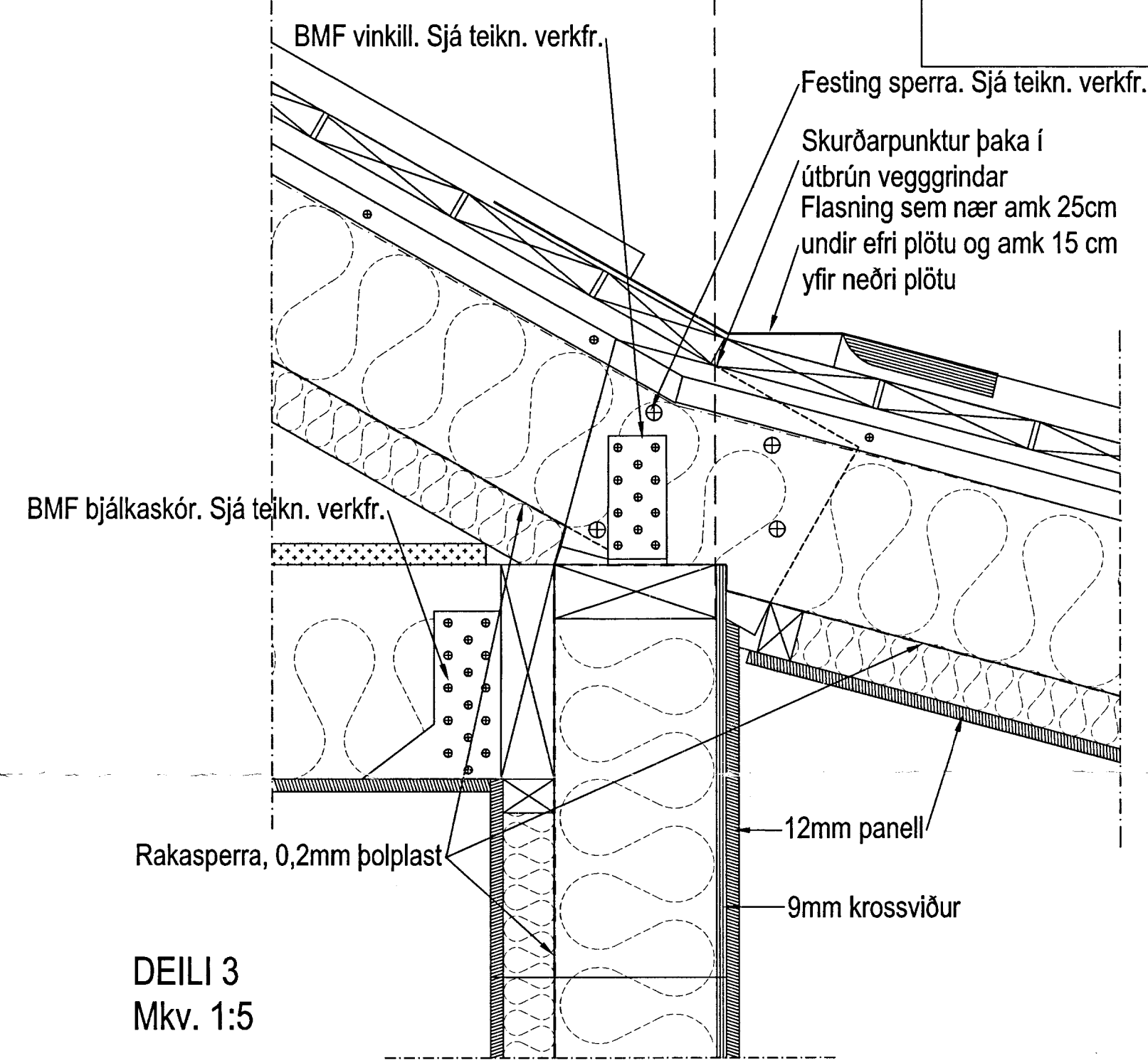


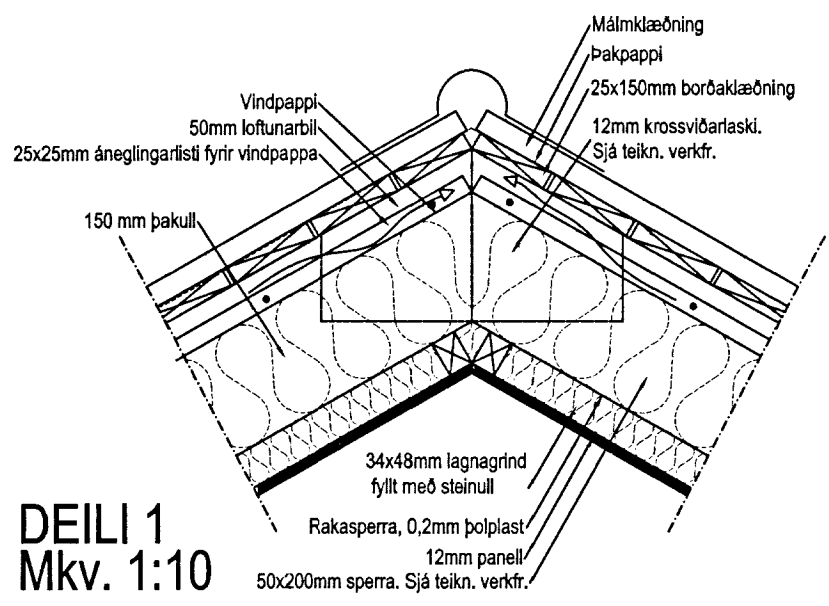
MÖTTEKID
22.11.2013
Byggingafulltrúi og stjórn: Arnar Sveinsson og Flóabir



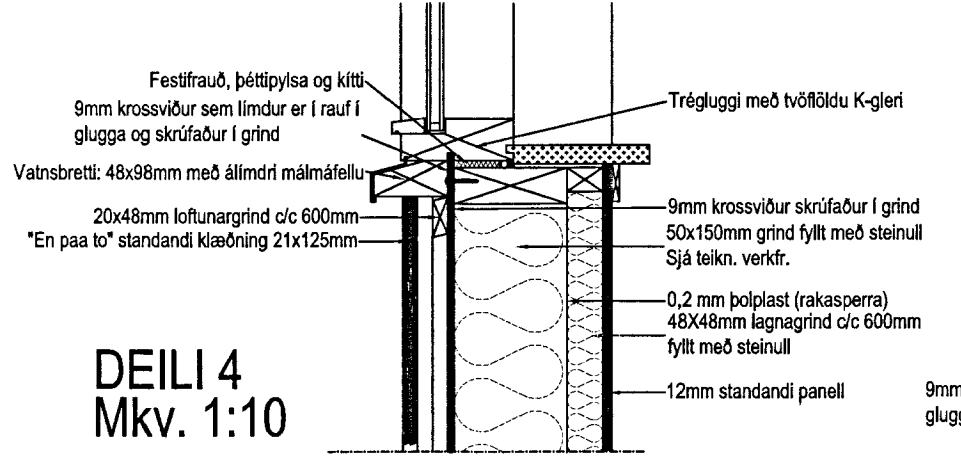
DEILI 2
Mkv. 1:5



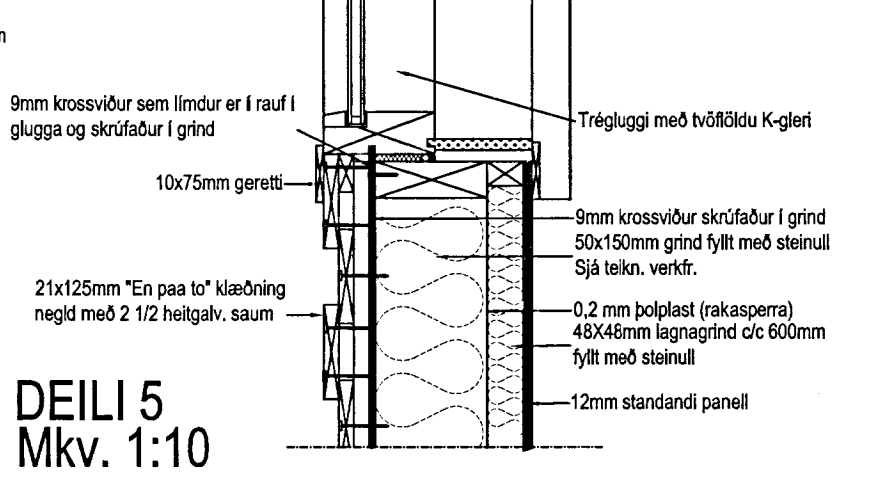
DEILI 3
Mkv. 1:5



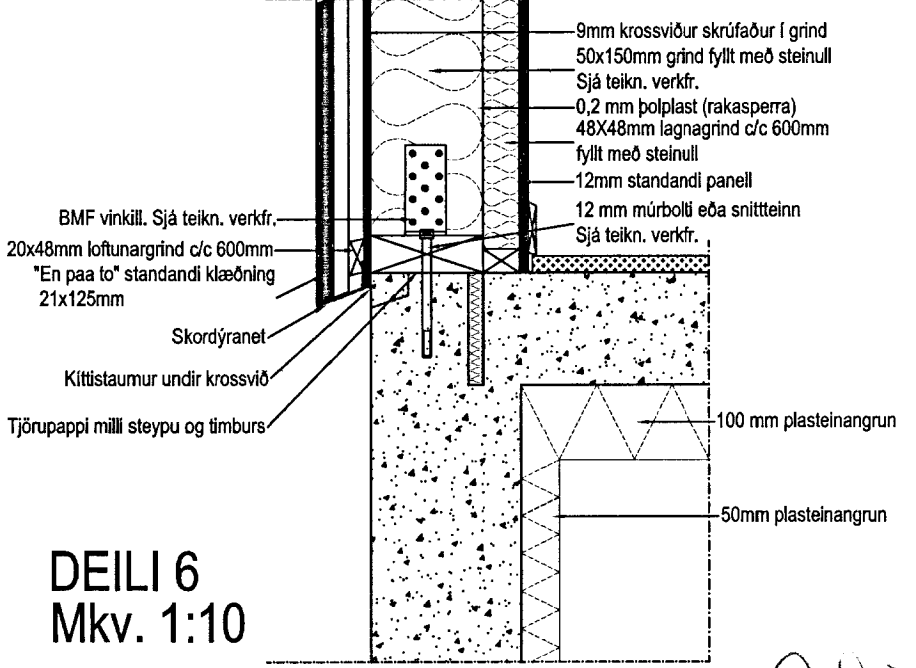
DEILI 1
Mkv. 1:10



DEILI 4
Mkv. 1:10



DEILI 5
Mkv. 1:10



DEILI 6
Mkv. 1:10

TAKN	
SN	Stærðbúnað
GN	Grind
BN	Þak
LN	Lönging
VL	Vindlæðning
PK	Þakpappi
NL	Nýlón
BL	Bálgur
R	Rakasperra
HSL	Hálfsteind
OT	Ótögl
OT	Ótögl
E160	Vegg og hæðskil
E190	Stærðbúnað
A-E160	Stærðbúnað
A-E1120	Stærðbúnað
RE160	Stærðbúnað
RE1120	Stærðbúnað
A-RE1120	Stærðbúnað
E-CS30	Hurk
E1-CS30	Hurk
E1-CS60	Hurk
E30	Gluggur

BREYTING			
1	30.10.12	201	201
2			
3			
4			
5			
6			
7			
8			
9			
10			
11			

Guðni Walderhaug byggingafræðingur
Láruska 20, 210 Mosfellsbæ
S. 504 4350 GSM 661 7752
Kl. 280796 4276 gu@gnimma.is

Heiðarbraut 14
Grímsnes- og Grafingshreppi
Deili 1-6

Verknúmer: 11-2012 Blað: 03
GW Telknað: GW
Mælikvarði: Mkv 1:5 og 1:10 Dagsetning: 31.12.2012