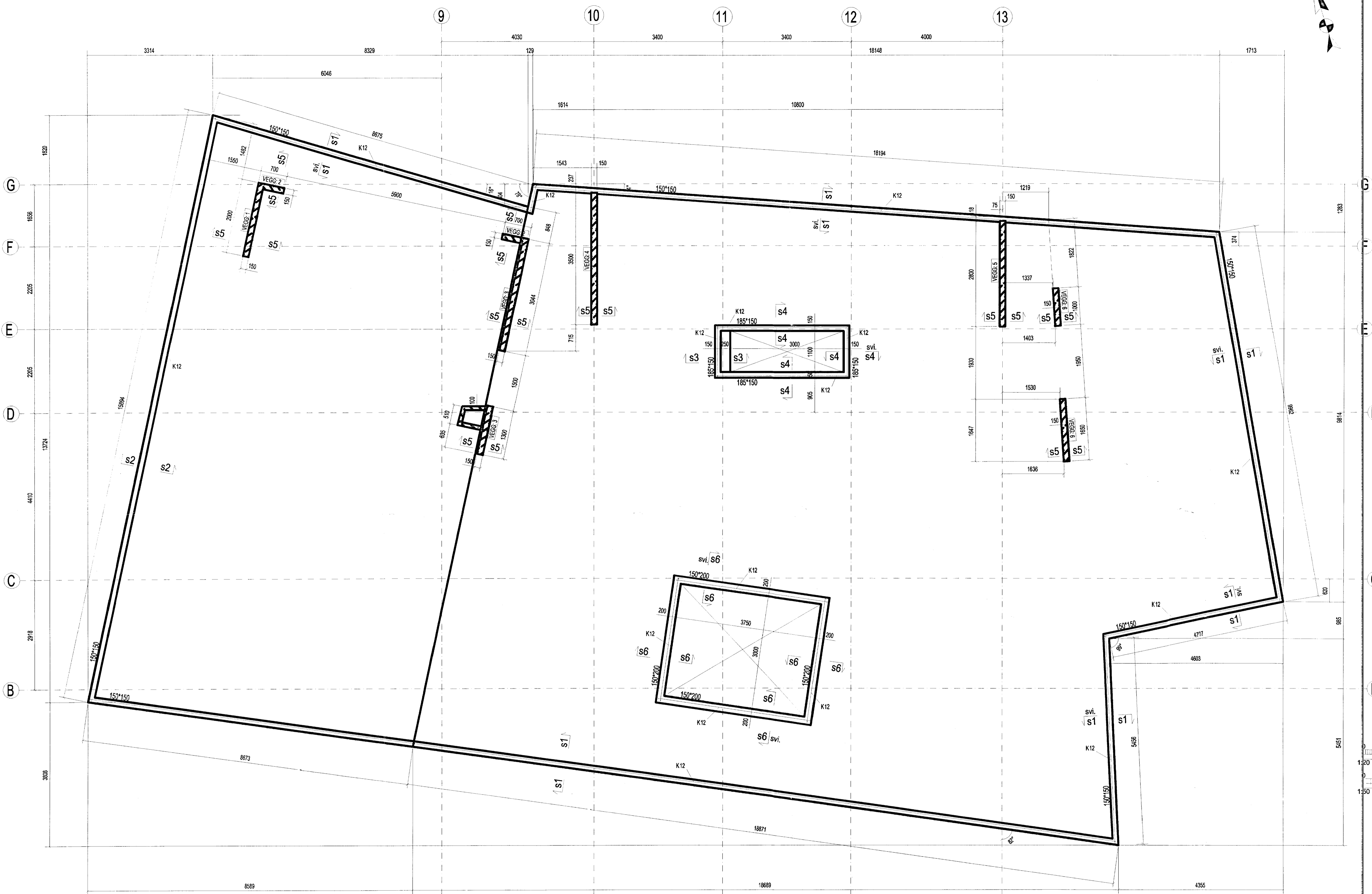


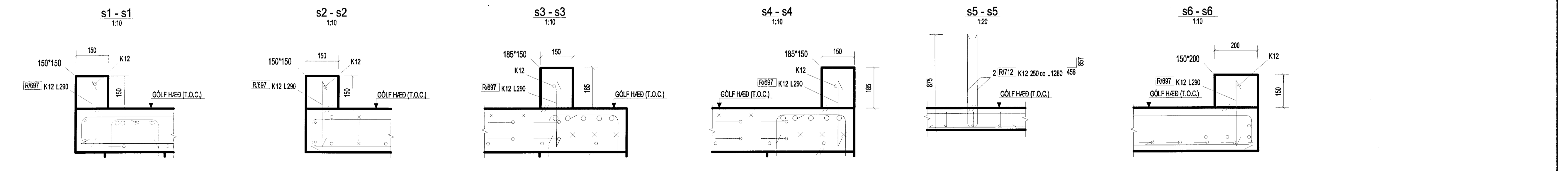
MASTLEND  
13. APRÍL 2013  
Gulfi Þórunn



SKEYTLING		JAFNADEYGLAR	
SVIÐRÁÐ (mm)	SKEYTLING (mm)	SVIÐRÁÐ (mm)	KANSTAL (mm)
8	300	8	32
10	450	10	40
12	600	12	48
16	850	16	64
20	1100	20	140
25	1450	25	175

MINNSTA FURULEIÐ
A >= 30mm
B >= 25mm
4 - ER HVERMAN LANGJARAN



- ÖLL MÁL ERU Í [mm]
- ALLAR HÆÐIR ERU Í [m]  
(Hæð ofan á efri plötu=46,93m)
- SKYRINGAR: K - KÓTI, c/- MIÐJA I MIÐJU
- STEINSTEYPA: C30

Breyting	Dags	Lýsing	Telknöð
0A	26-09-2013	Útgáfa til samþykktar	DD

Fyrirtæki: Suðurlist yll.  
Lindarskipti 2, 15-220 Hálfhálsvegur  
Ísland

Verkefni: HVITÁRBRAUT 19C

Nafn telknings: HÆÐ HELLA - BRÚN VEGGI  
GRUNNMYND SNIÐ SÉRMYNDIR

Telknöð: Dominik Dzieszko  
Aðalhönnuður: *Minnir Þórunn*  
Sigurbjartur Halldórsson, kt.:230656-3478  
Byggingateknifráðingur, Laxakvísl 35, 110 Reykjavík

mkv.	Breyting	Telkning nr.	Stærð
1:50	0A	120623-CF-08	A1