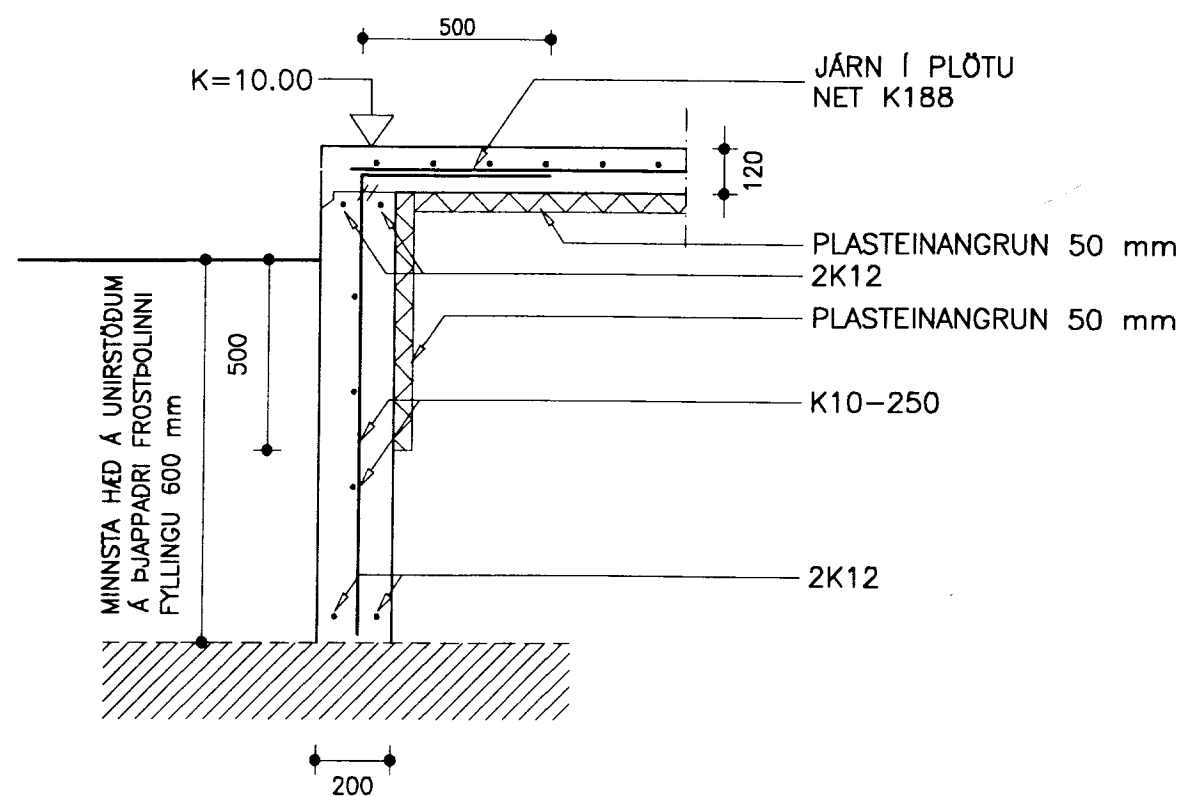
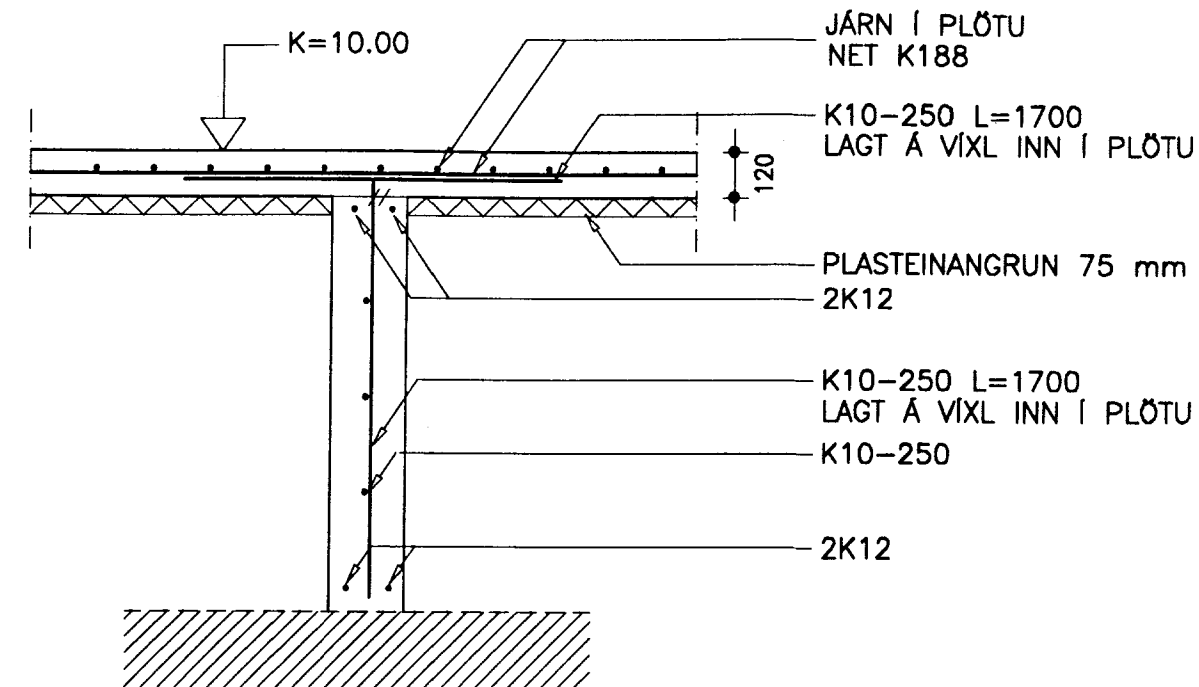


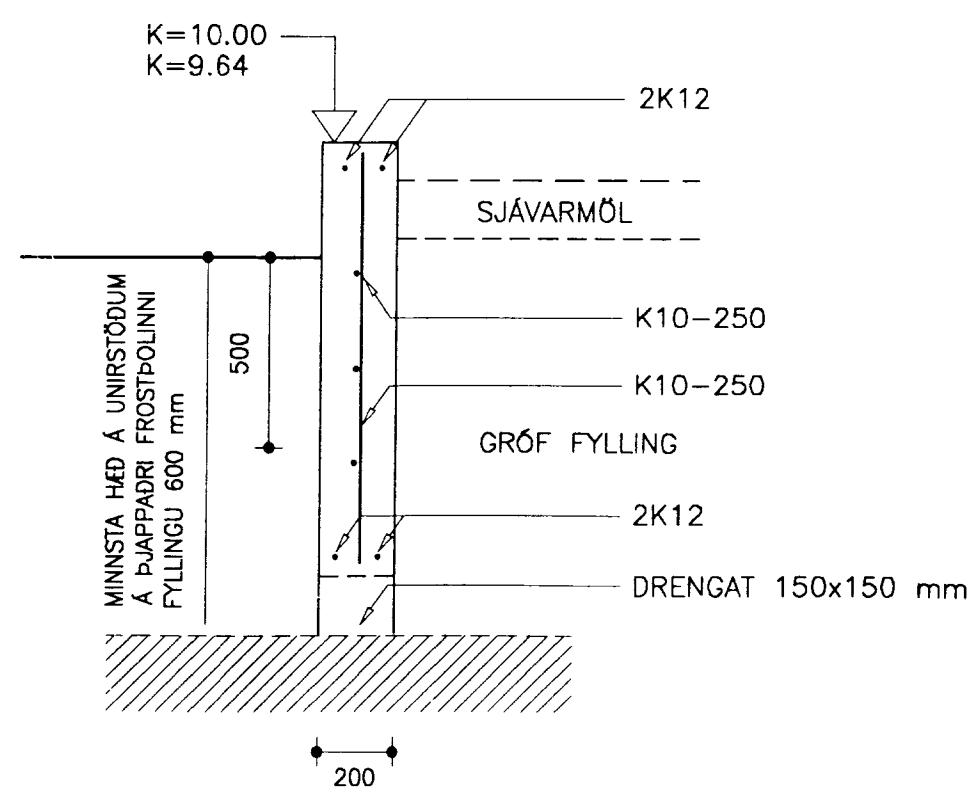
SNID 1-1 1:20



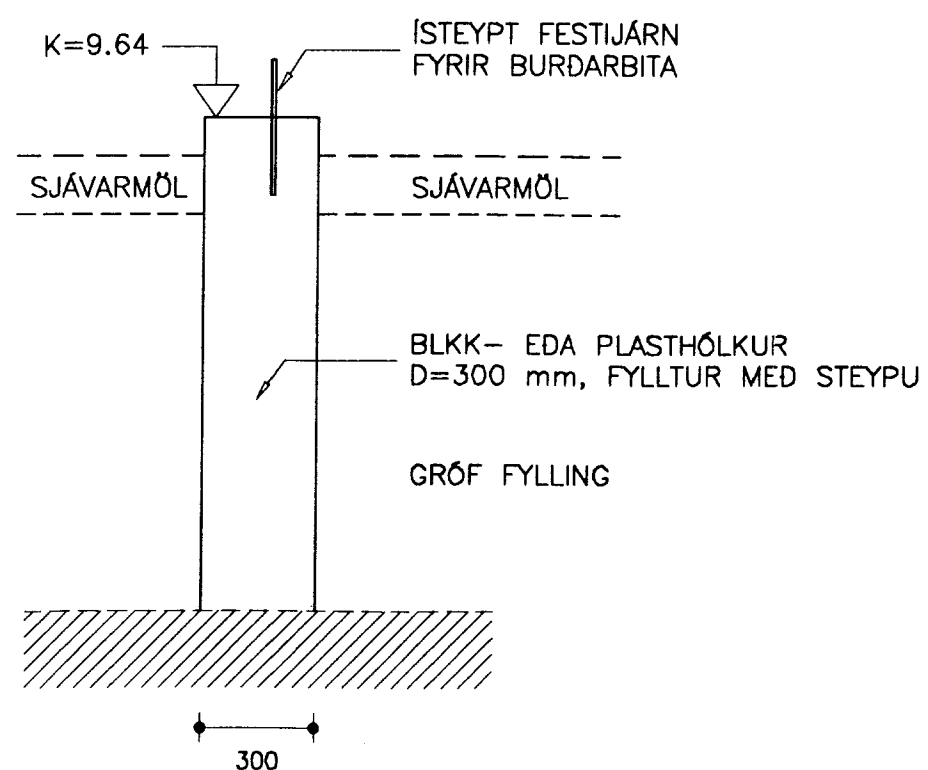
SNID 2-2 1:20



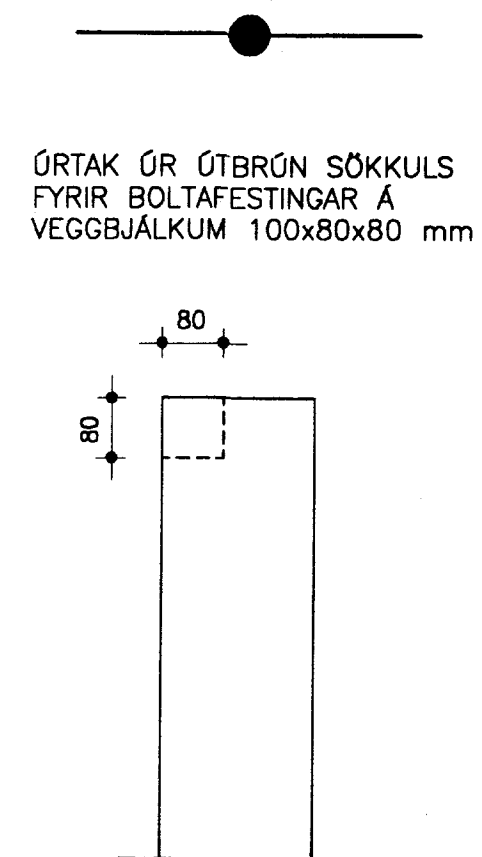
SNID 3-3 1:20



SÚLA UNDIR PALLI 1:20



BOLTAÚRTAK 1:10



NR.	DAGS.	BREYTING

SKÝRINGAR

SKÝRINGAR SJÁ TEIKN B001  
GRUNNMYND UNDIRSTÖÐUR SJÁ TEIKNINGU B 002

ÖLL MÁL Á TEIKNINGU Í MILLIMETRUM  
EKKI SKAL MÆLA UPP AF TEIKNINGU

5/10'00

SÆMUNDUR EIRÍKSSON 261249-2949

RAFN RAGNARSSON  
SKJÓLHÓLAVEGUR 124  
HESTLAND, GRÍMSNESHR.  
801 SELFOSS

**KLÖPP**

KLÖPP ARKITEKTAR-VERKFRÉDINGAR EHF  
NETHYL 2, PÓSTHÓLF 10050, 110 REYKJAVÍK  
SÍMI 577 2277, 699 7747 FAX 577 2280

HEITI TEIKN.	BURDARPOL - UNDIRSTÖÐUR SNID OG SÉRMYNDIR		
MÆLIKVARDI	1:20	DAGS.	29.09.00
TEIKNING	B 003	VERK	V 00-105
BREYTING		YFIRFARID	S.E.