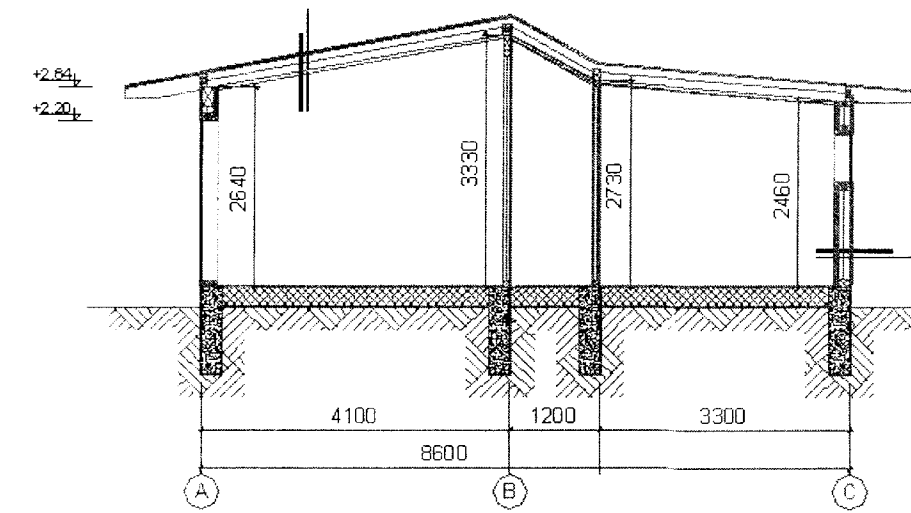
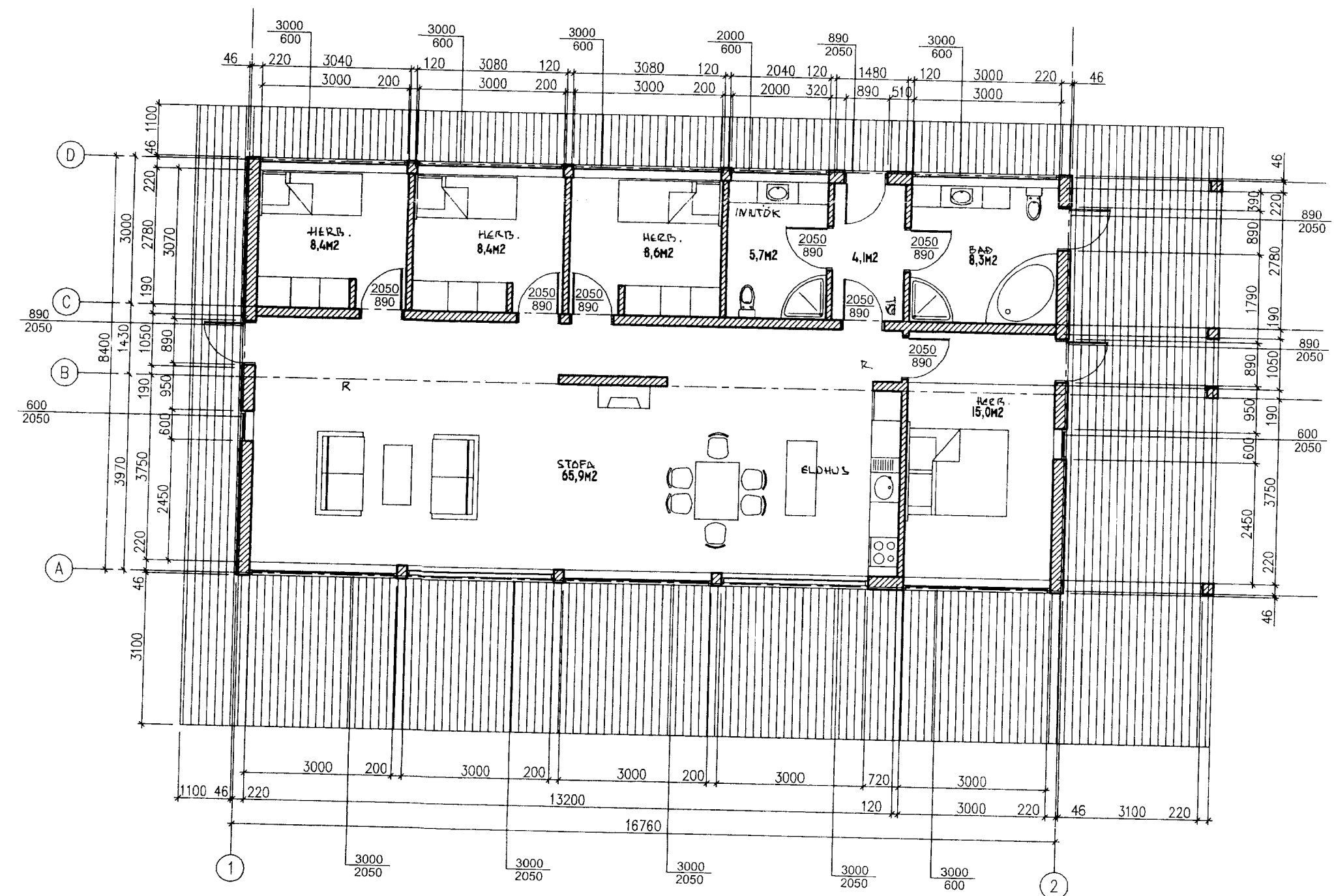


**Uppbygging þaks.**  
 Þakpappi í flokki T  
 OSB þakplötur (grófar spónaplötur) 22 mm  
 Lektur 45x45 mm  
 Hidro folia (0.3mm) Eurodac  
 Einangrun 100+100 mm steinull  
 Sperra 75x200 mm  
 Rakasperra 0.2 mm  
 Lekta 45x45 mm  
 Einangrun 50 mm steinull  
 Gífsplata 13 mm.

M 1:100



**Uppbygging veggja.**  
 Jatoba harðviður 25x140 mm  
 Lektur 25x50 mm  
 OSB þakplötur (grófar spónaplötur) 10 mm  
 Uppistöður 50x150 cc 600  
 Einangrun 150 mm steinull  
 Rakasperra 0.2 mm  
 Lekta 45x45 mm  
 OSB þakplötur (grófar spónaplötur) 10 mm  
 Gífsplata 13 mm



Verk. 658-01 Hestur lóð 25, Grímsnes- og Grafningshrepps

**Guðmundur Gunnarsson**  
 byggingaverkfræðingur  
 Langagerði 15  
 108 Reykjavík  
 sími/fax 5888786  
 GSM 846 1932  
 kt. 010754-5939  
 netfang noinoi@simnet.is

Teikning: Sumarhús

Mál: 1:100  
 Dags: 6. nóvember 2006