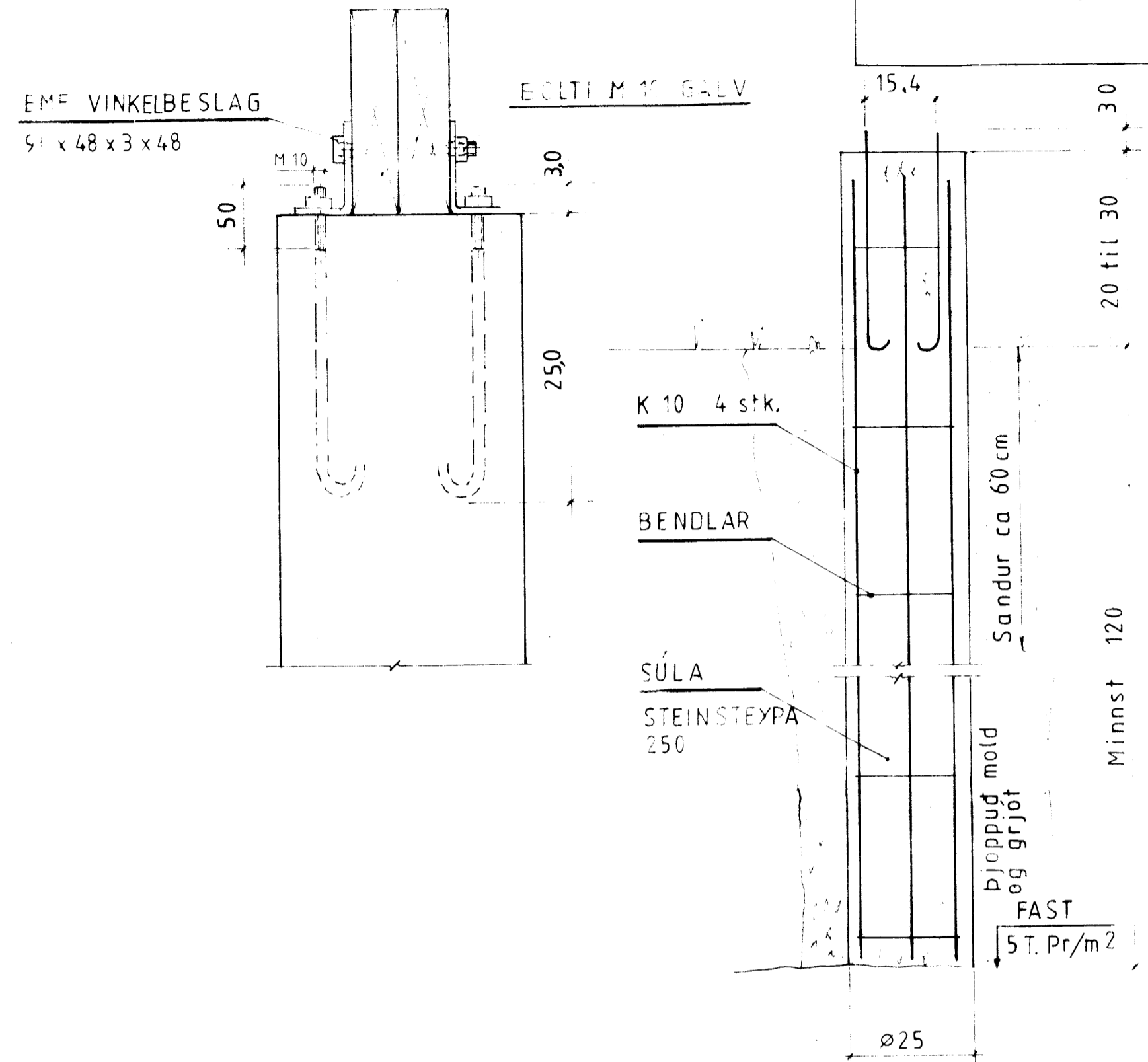


2 stk 50 x 200 SAMSÍÐA. FURA 5 fl.



Mav. 1: 1995	Sumarhús í landi, Brjánsstaða, Grímsnes og Grafningshreppi, Arnassýslu. Lód nr.10 V/Heiðarveg	TEIKNIVANGUR sími 5681317
Dag: mars 1999	Eigandi: J.S.DREKI ehf. Kt 660499-3269	
Nr. 114-2a	STEYPT SÚLA	<i>Arntinn S. Sigurðsson 201032 4829</i>