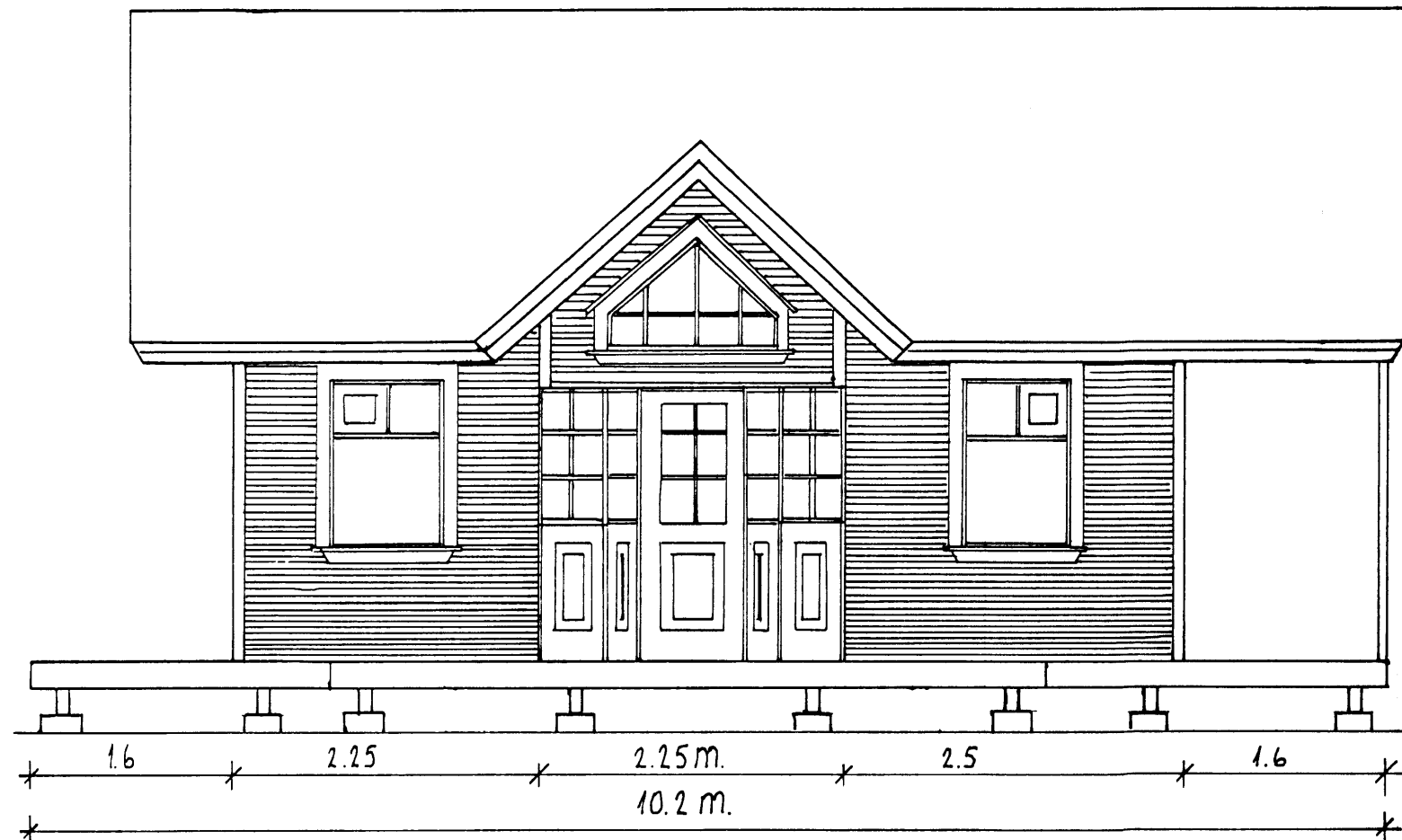


NORÐURHLIÐ MKV. 1:50.



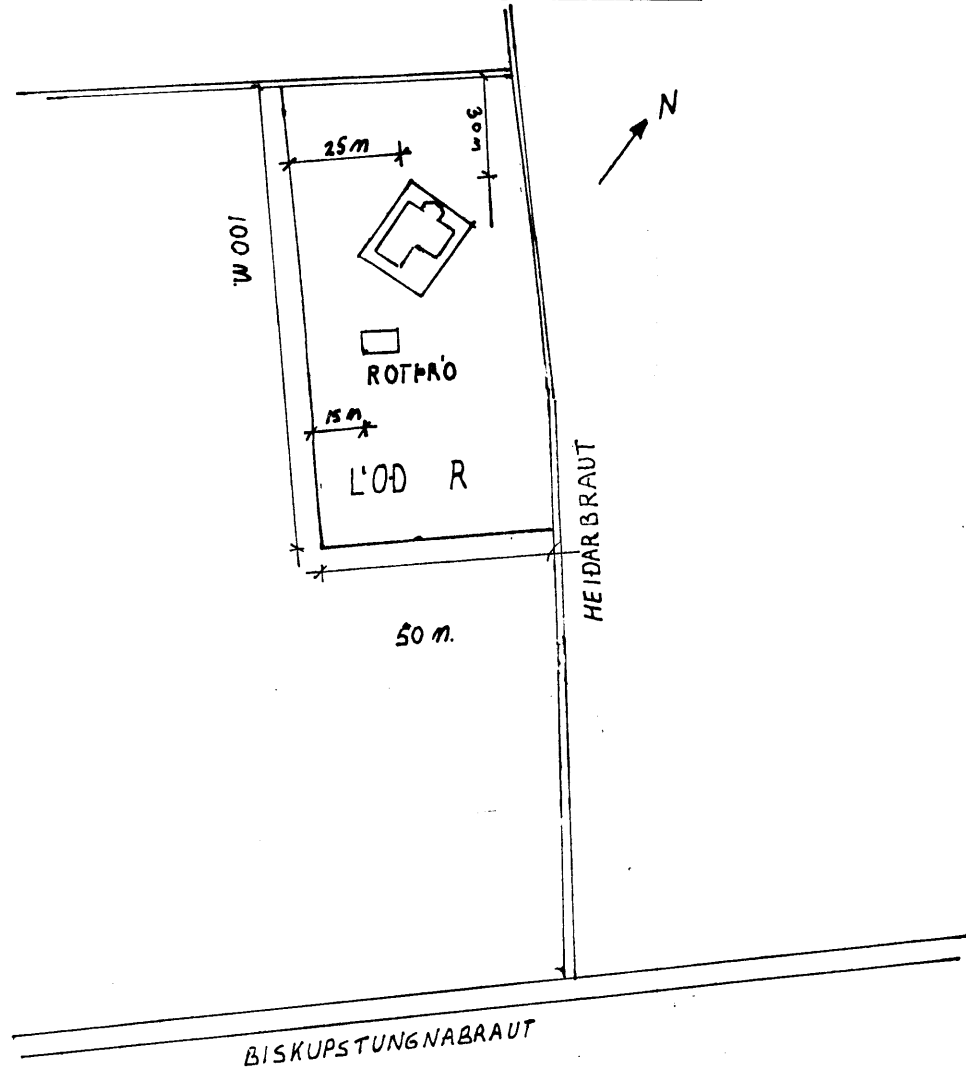
LÝSING A INNVÍÐUM.

ÚTVEGGIR:
GRIND ER ÚR 2x5 1/2 60CM. GIRÐI ER SETTUNDIR FÖTSTYKKI OG UPPA STODIA. EINS ER GENGID FRA VEGGI LÆGGJU. I GEGNUM GIRÐI ER NEGLT MED GALV. 2 1/2 SAUMI.
EINANGRUN I UTVEGGI ER 125 MSTEINULL.
STÍFING I UTVEGGJUM ER 12MM VATNSL. KRÖSSV. NEGLDUR I LÍM.
YTRI KLÆÐNING A UTVEGGJUM ER KÚPT VATNS- KLÆÐNING SEM ER LOFTRÆST.
45mm LEKTUR ERU INNAN A GRIND.
ALLIR VEGGIR INNAN ERU KLÆDDIR PANIL NEMA SNVRTING. ÞAR ER KLÆTT MED RAKAÞOLNUM SPÖM.Þ.
SPERRUR:
SPERRUR ERU UR 2x7 1/2 60. TOGBAND OG EFRI GÖLFDITAR ERU 2x8 1/2 60.
FESTING TOGBANDA OG SPERRA ER DMFPLÁTJARN.
FESTING SPERRU VID VEGGLÆGGJU ERU 2STK PAK- ASATENGI A SP.
OFAN A SPERRU ER KLÆTT MED PANIL.
LEKTUR ERU SETTAR ÞVERRT A STEFNU SPERRA OFAN A PANIL. LEKTUR ERU FESTAR MED VINKLUM VID SPERRUM.
OFAN A LEKTUR ER SETTUR 12MM. KRÖSSV. SIDAN TJÖRUPAPPI. ÞAKKLÆÐNING ER GALV. JARN.
GÖLFBITAR:
GÖLFBITAR ERU UR 2x8 1/2 60.
EINANGRUN I GOLFI ER 7 PÉTULL.
MÚSANET OG KRÖSSV. ER A MILLI GÖLFDITA.
DREGARAR ERU UR 2STK. 2x8 NEGLT OG LÍMTSAMAN STEYPA I SÜLUM ER 5x250.
SETJA SKAL 2STK. RÍOLYKKJUR I HVERJA SÜLU.
BURDARVÍÐIR I VEROND ERU 2x5 1/2 60.
DEKKI A VEROND ER 1 1/4 x 4 GAGNV.
TVOFALLT VERKSMÍÐJUGLER ER I GLÜGGUM.
DREGON PINE ER I ÖPNANL. FÖGUM OG DTHURÐ.
ÖPNANL. FÖG ERU I GLÜGGUM I SVEFNLOFTI. ÞAVERU NOTUÐ SEM ÞJÖRGUNARÖP EF ELÐUR YRÐI LAUS.
GÖLFBITAR ERU FESTIR MED VINKLUM OFAN A DREGARA.

SUMARHÚS I LANDI BRJANSTADA I GRÍMSNESI

STADSETN.:
LÖD MERKT R EYSTRÍ HLUTI VID HEIDARBRAUT.
EIGENDUR:
VIÐAR GUÐBJÖRNSSON KT. 180956-4767.
OG
GUDNY LARUSDÓTTIR KT 112757-4087.
TEIKNINGU GERÐI:
VIÐAR GUÐBJÖRNSSON SIMI 91-54324.

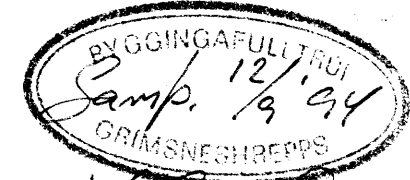
AFSTÖÐUMYND. MKV. 1:500.



JÄRN I SÜLUM OG FESTING ÞESS A DREGARA.

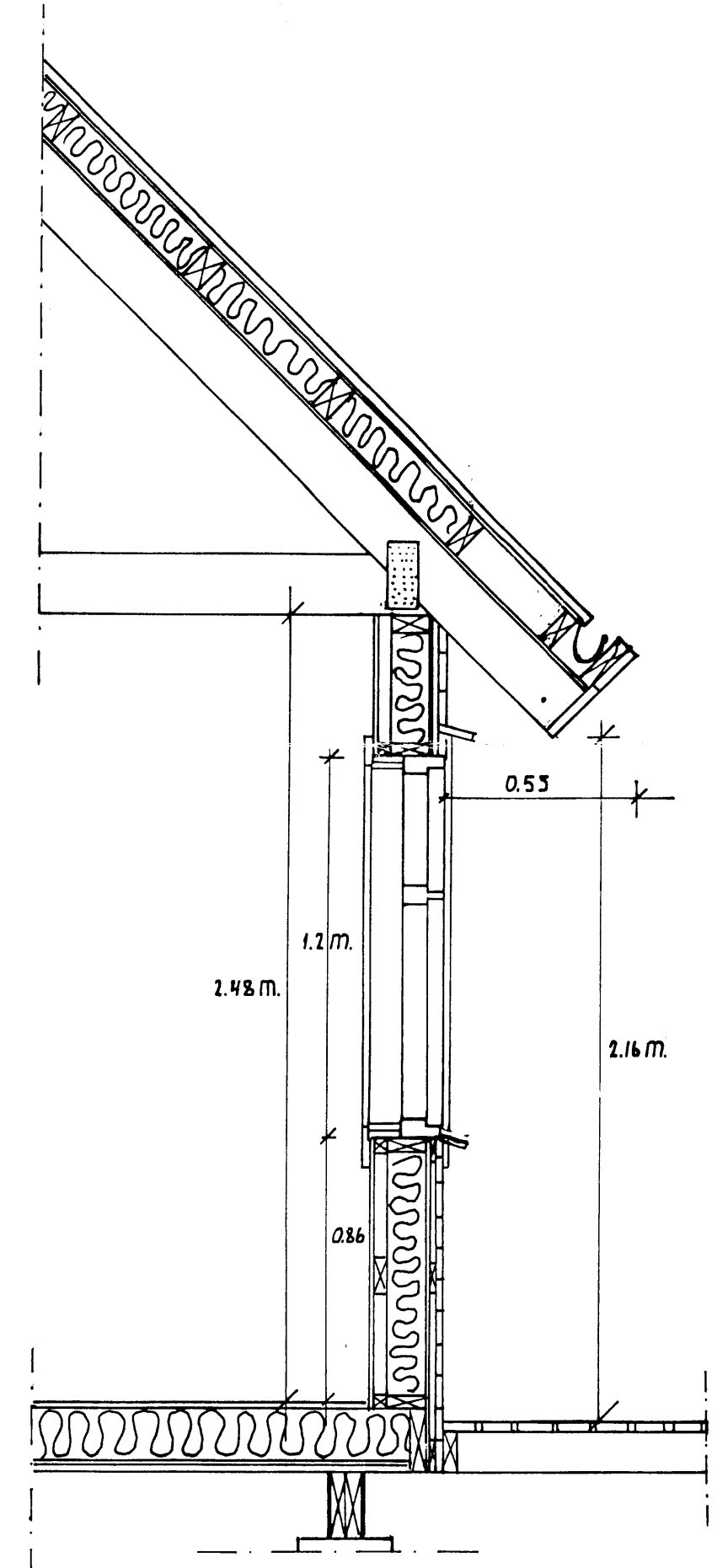
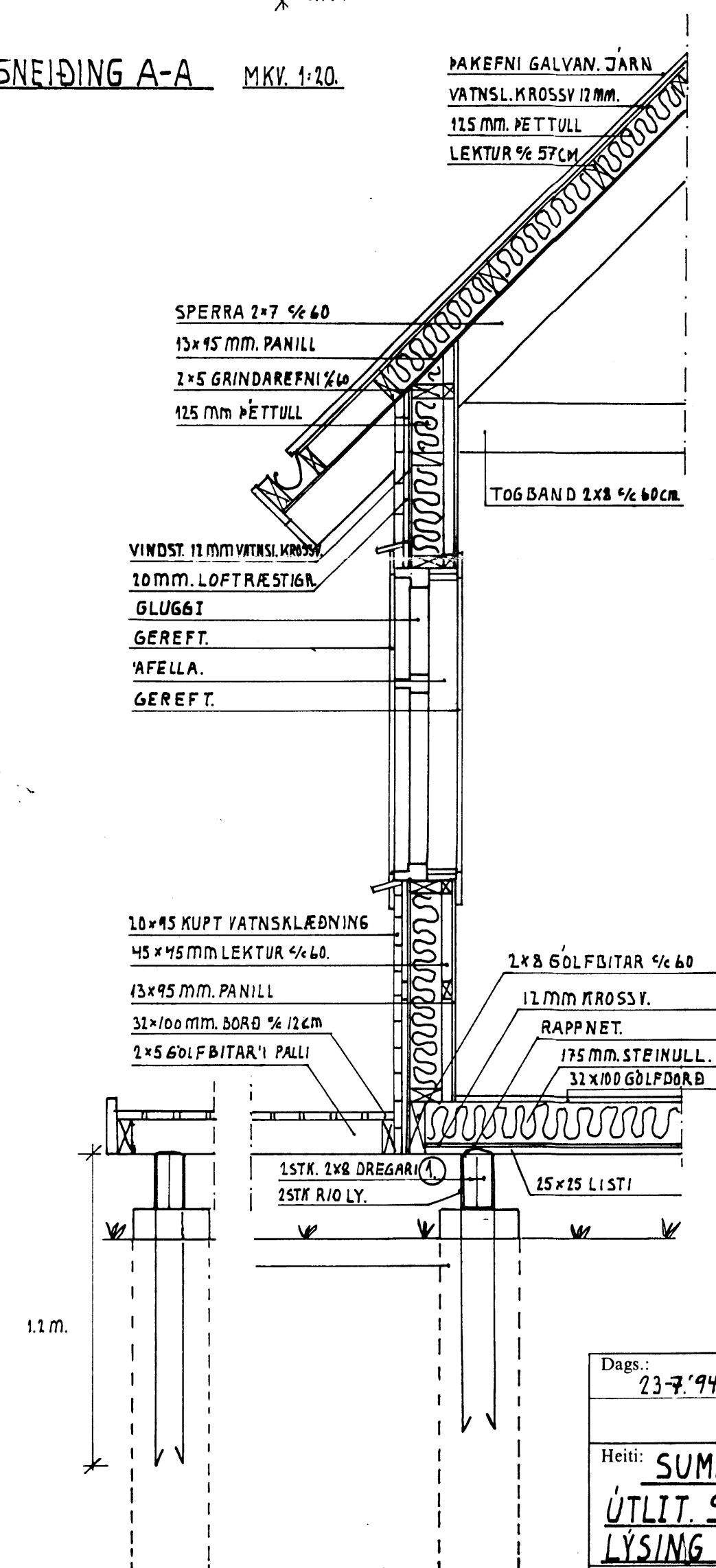
MKV. 1:20

SETJA SKAL 2STK. RÍOLYKKJUR I HVERJA SÜLU OG ANKERA VEL I STEYPU. SÜLUR ERU FÍRKANT ADAR 30x30CM. GRAFA VEL MID- URFYRIR FROST (1.1-1.7M) YEGLA SMAL MED 3STK. Y GALV. SAUMI OG LÆGGJA YFIR RÚNJARNID. RÚNJARN BEYGGJAST YFIR DREGARA.



Vidar Guðbjörnsson

SNEIÐING A-A MKV. 1:20.



Dags.: 23.7.94.	Hann./teikn. Yfirfarið.	Samp.:	M.kv.: 1:50. 1:20. 1:50.	VIÐAR GUÐBJÖRNSSON HRAUNBRÚN 26 HF. SIMI 54324
Heiti: SUMARHÚS I LANDI BRJANSTADA. ÚTLIT. SNEIÐING. AFSTÖÐUMYND OG LÝSING A INNVÍÐUM.				Kemur i stað: Víkur fyrir: Nr.: 2 AF 2
Tilvisun.	Útreikn.:			

Tákn	Fj.	Breyting	Dags/u. skr.