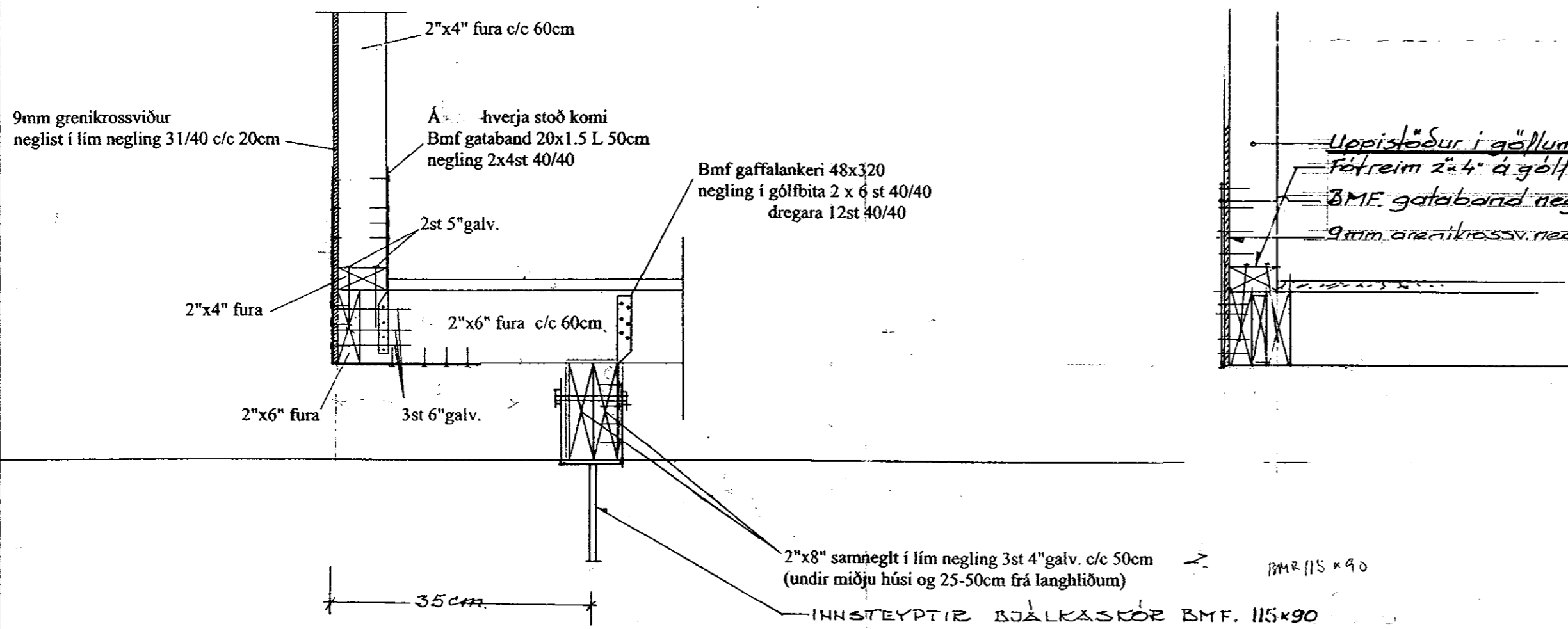
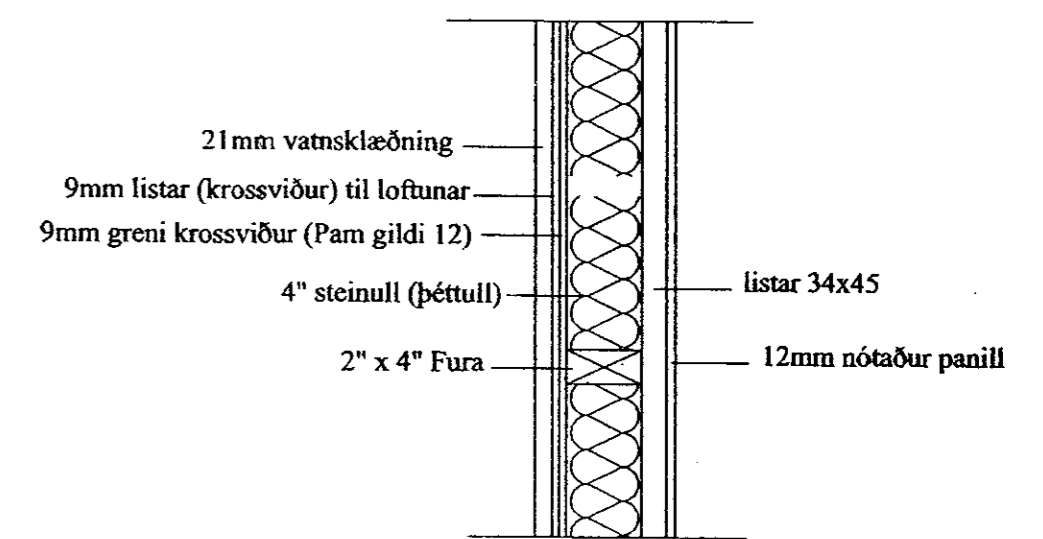
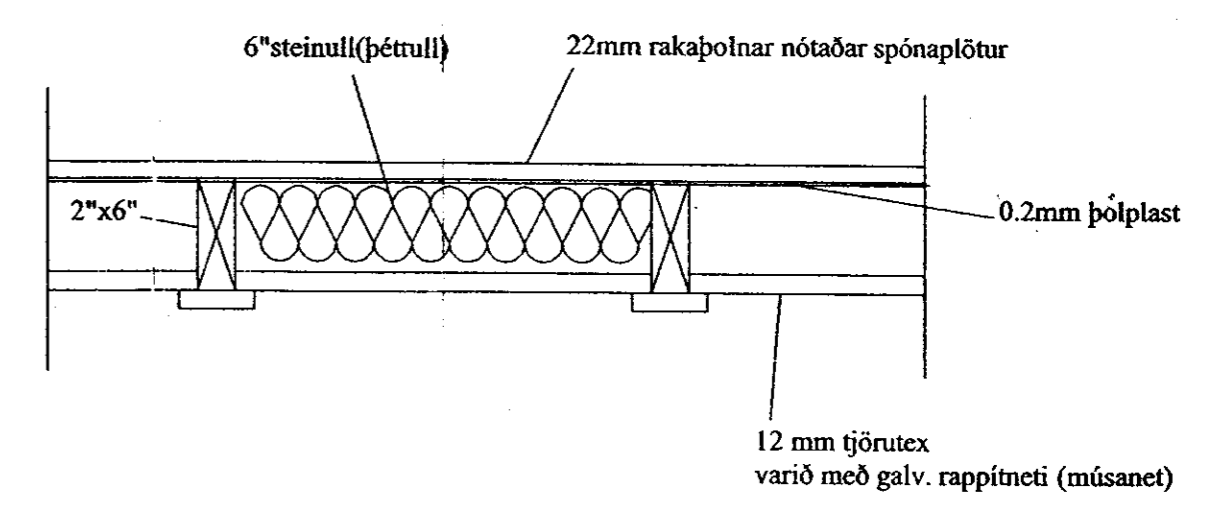


Útveggur. M 1:10



Gólf. M 1:10



B
 A
 Breytt
Bíldsfell í Grafningi Arnessýslu
 Sumarhús: KRISTINARKOT. 4
 Þversnið 1:10
 sep.99 Tekn. nr.
 Baldvin Einarsson byggingafræðingur Grasaríma 32 112 Reykjavík
 Kt. 040840-3039 S.510 4400 / 567 4361. Netfang: baldvin@rvk.is