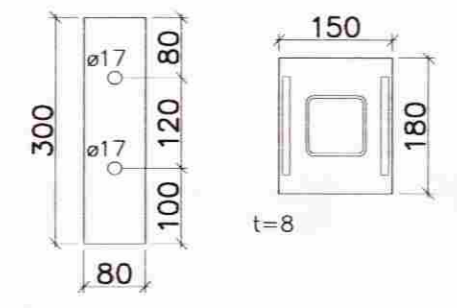


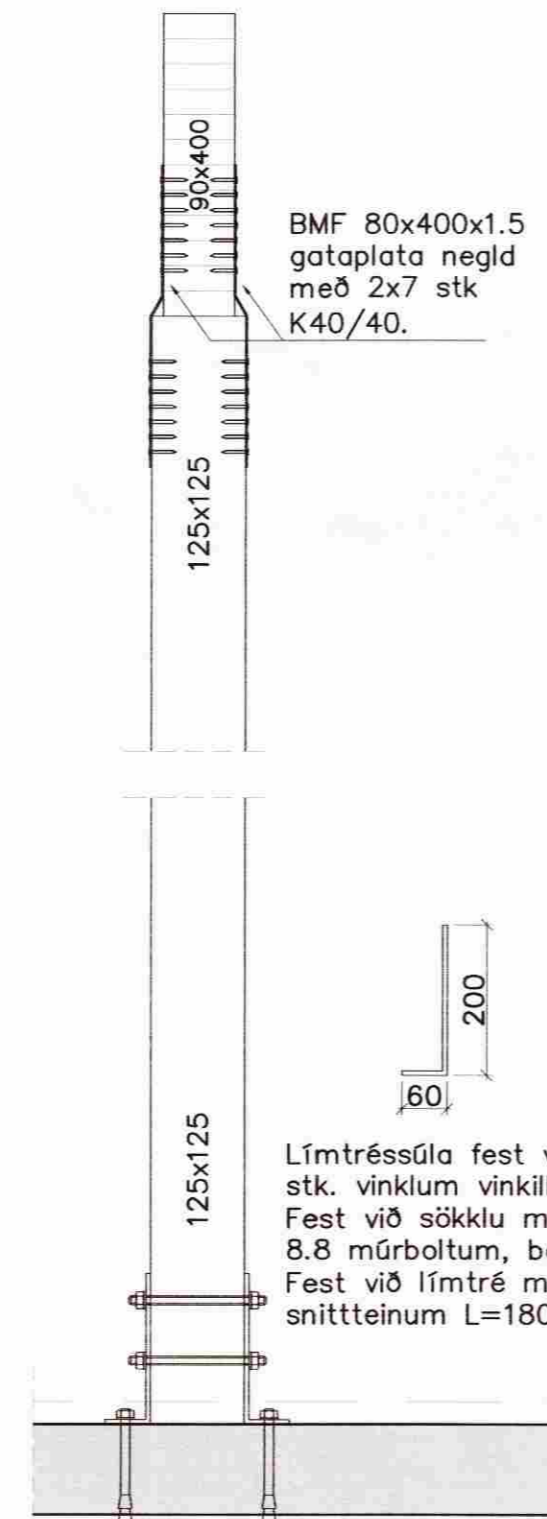
2stk. 90x60 vinkill L=650

B Snið 1:10
213

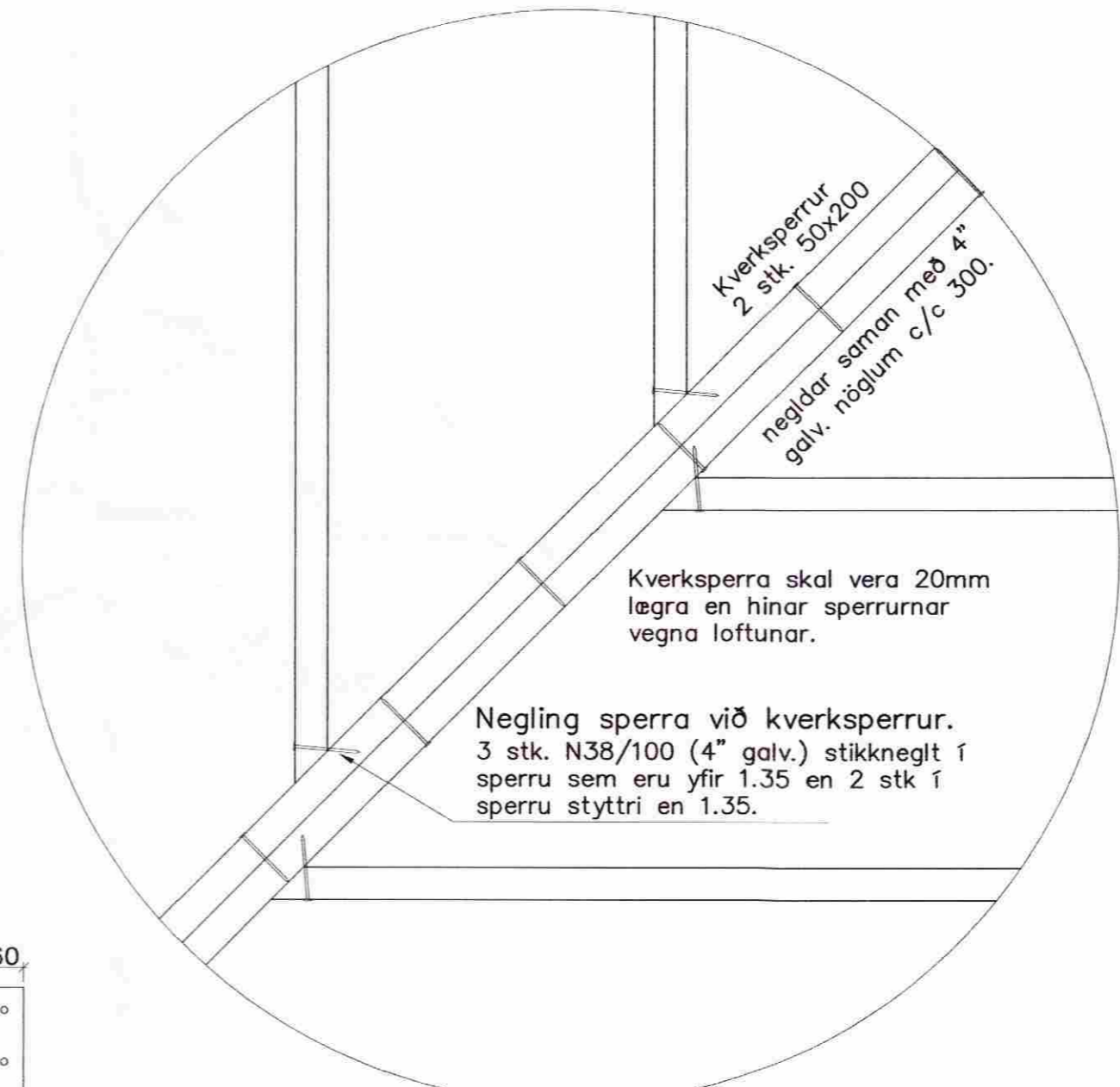
Límrésskór.
2 stk 300x80x6 stálpötur
soðnar við 150x180x8
stálpötu.
Skór boltaður við bita með
2 stk. M16 8.8 boltum.



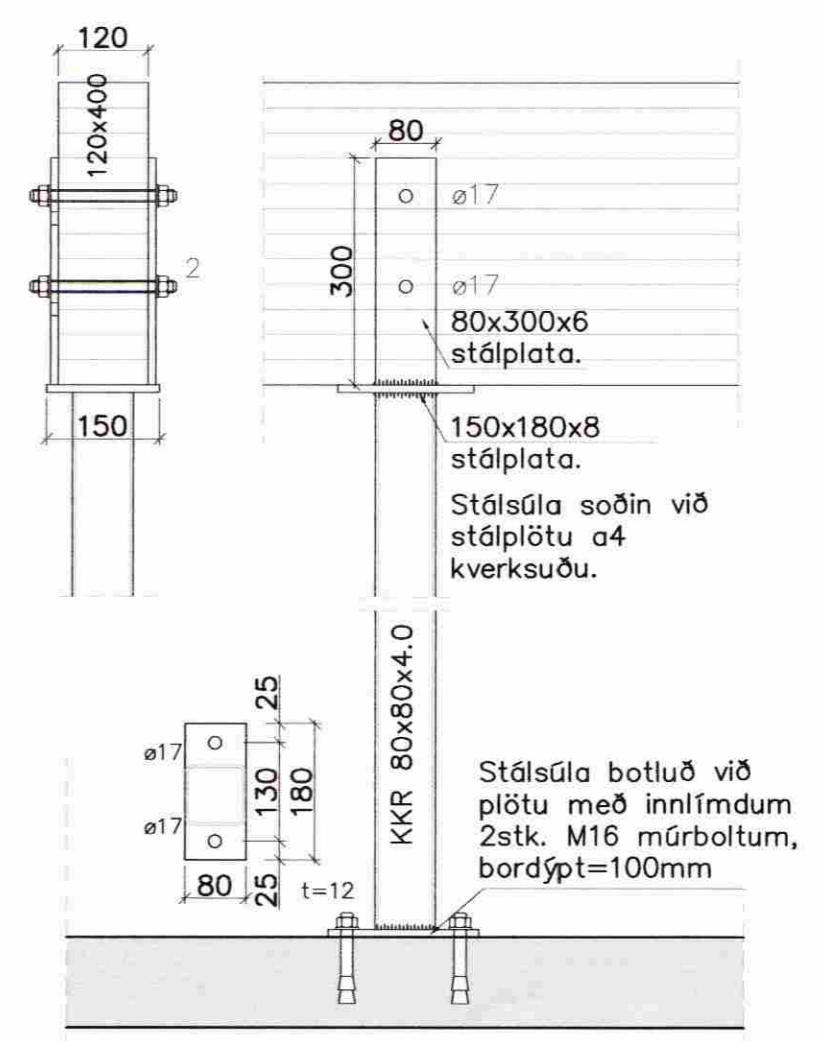
B Snið 1:10
213



Límréssúla í
frangafli.
Mkv. 1:10



Festing kverksperra.
Mkv. 1:10



TRÉVIRKI
GÆDAFLOKKAR – TIMBURGÆÐI

LÍMTRÉ SKAL VERA L40 SAMKVÆMT ÍST/DS 413.

BURÐARVIÐIR SKULU VERA AF GÆDAFLOKKUM K18, K24, K30 SKV. ÍST/DS 413, EFTIR ÞVI HVAÐ TILGREINT ER Á VINNUTEIKNINGUM.

KROSSVIÐUR SKAL VERA MINNST 6 LAGA GRENIKROSSVIÐUR (WBP) LÍMDUR MEÐ RAKAPÖLNU LÍMI. Krossviður er 9mm og neglist með GN25/55 c/c 100 í stoðir.

RAKASTIG Í TIMBRI VIÐ UPPSETNINGU SKAL EKKI VERA HÆRRA EN 15%.

SKÝRINGAR: LASKASPERRUR

FORSENDUR SNJÓR : 1,0 kN/m2
VINDUR : 1,4 kN/m2
EIGNÞUNGI : 0,6 kN/m2

LASKAR: GALV. GADDAPLÖTUR FRÁ AB-TRAFÖRBAND. STÆRD GEFIN Í BxL Í mm.

TIMBURGÆÐI: TOGBAND/SKÁBAND: K18
SKÁSTÍFUR: K18

MÍÐAÐ ER VIÐ 1200 mm MÍÐJUMÁL SPERRA ÖLL MÁL Í mm.

SKÝRINGAR: EININGAR

TIMBURGÆÐI ERU A.M.K. K18 SKV. DS413

GAGLEININGAR:
FÓTSTYKKI : 45x145
STOÐIR : 45x145
ÞVERSTAFIR : 45x145
SKÁSTYKKI : 45x145

ÖLL SAMSEYTI NEGLIST MEÐ 3 Stk. 34/90
NEMA NEÐST VIÐ HÚSHORN, EN ÞAR KEMUR GATPLATA.



SKEIFAN 19 108 REYKJAVÍK . SIM: 517 9050		NETFANG: teknik@teknik.is	
Hestur, lóð 71 Grímsnes- og Grafingshreppur		DAGS: 30.07.2009 HÖNNUNIR: Jón Guðmundsson 280255-4329 Guðmundur Hansson 151263-3649 Svavar M. Sigurðsson 180867-3419	DAGS: 30.07.2009 GEYMSLUNR: 201 VEIRNÖMUR: 09-29
HETI TEKNINGAR: Burðarvirki Festingar Snið og deili		SAMÞYKKT: <i>Svein M. Sig</i> HÖNNUNIR: Kjartan Sigurðsson 121066-5809	HÖNNUNIR: Timburhús MALKV: 1:50/10
FRANNAÐ: SMS	TEKNAÐ: SMS	MELT: GH	SAMÞYKKT: <i>[Signature]</i> TEKN.NR.: 213 ÖTGAFA:

C:\verkefni\09_09_29_Hestur_lóð_71\Tekningar\B-tekn\213_Hestur_71.dwg