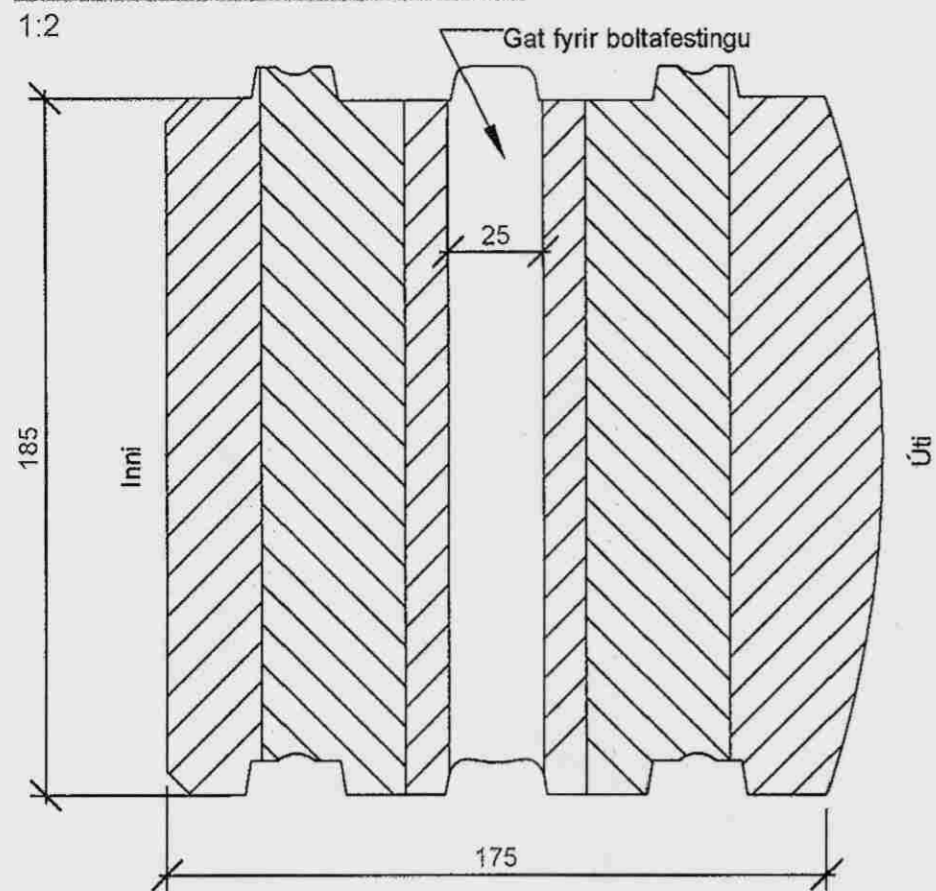
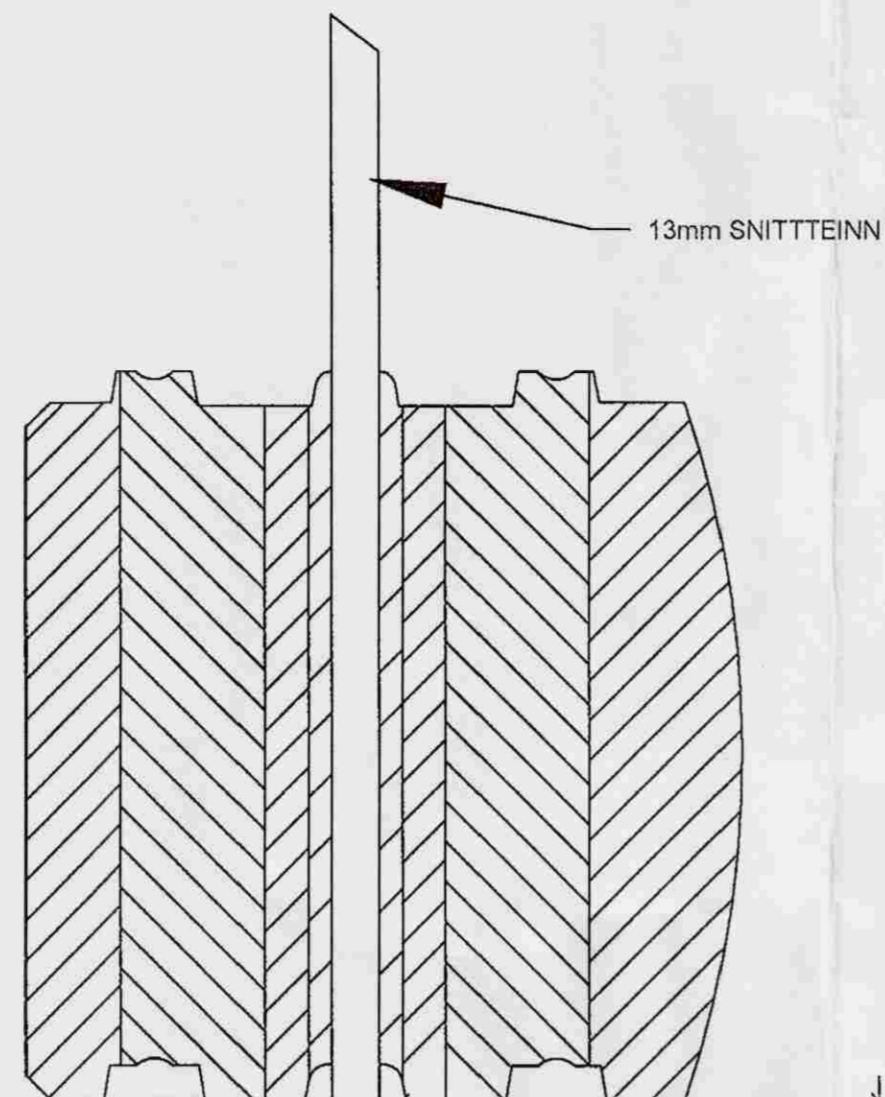


ÞVERSNIÐ BJÁLKA



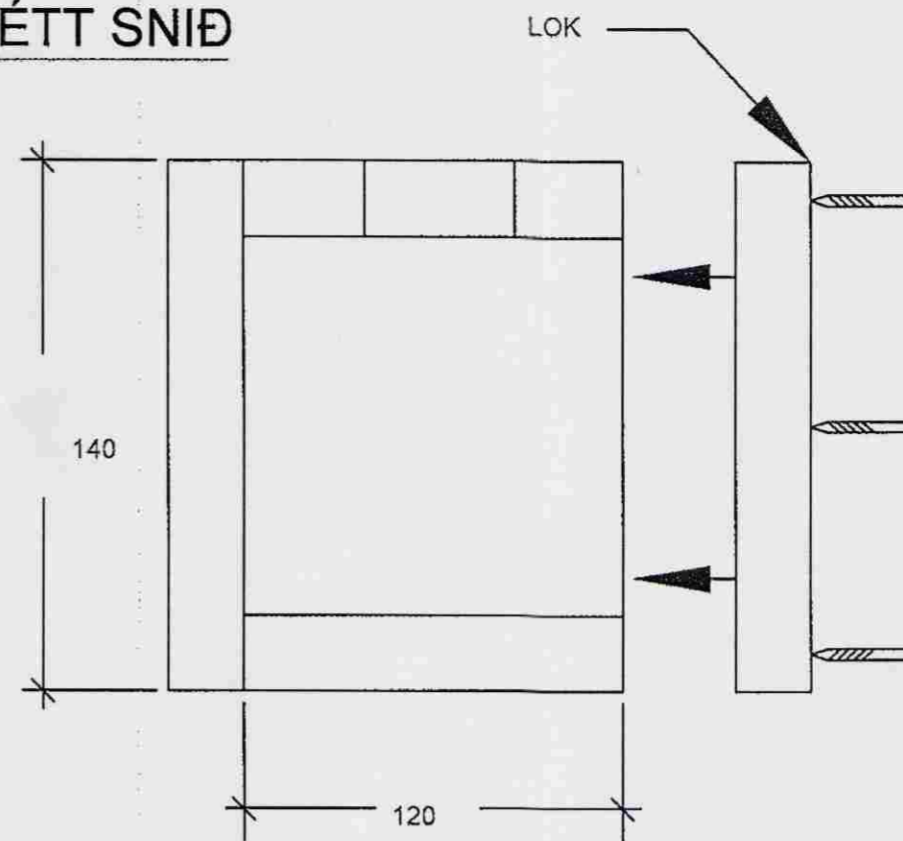
LÓÐRÉTT SNIÐ FESTING VIÐ GÓLF

1:2



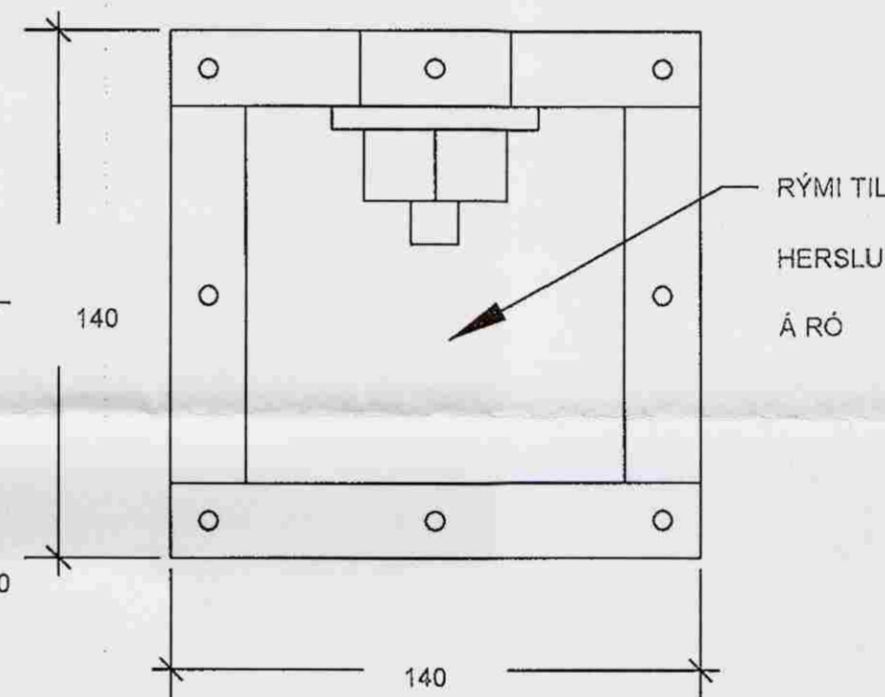
LÓÐRÉTT SNIÐ

1:2



MYND FRAMAN

1:2



ÚRTAK FYRIR FESTINGU VIÐ GÓLF
19 MM OLÍUSODINN KROSSVIÐUR

BOTNPLATA

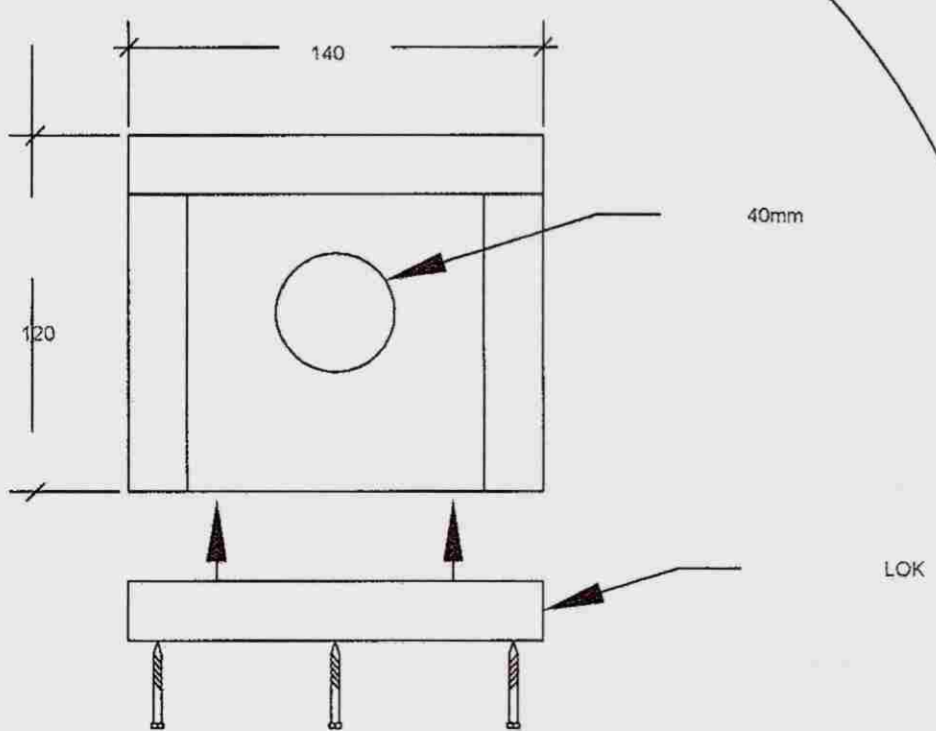
2" X 6"

40 mm HOLE

STEYPA

LÁRÉTT SNIÐ

1:2

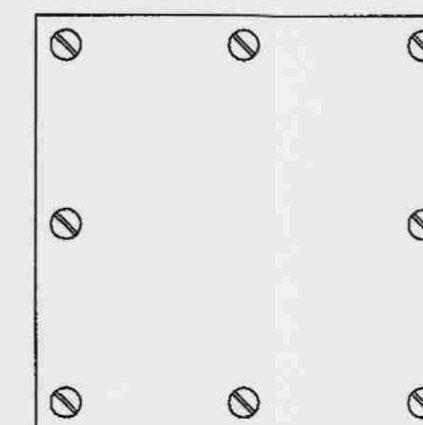


SÖKKULL

STÓR SKINNA

13mm SNITTEINNA

LOK



Samþykkt

10 JUNI 2008

Byggingarfulltrúi uppsveita Ámessýslu

Skýringar

Öll mál eru í mm, nema annað sé tekið sérstælega fram.

Festing niður við gólf:

Bálar eru festir við gólf með 13 mm heitsinkhúðuðum snitteinum, sem ganga í gegnum bjálka niður í steypu. Að utanverðu er gert úrtak í steypu, sem klætt er að innan með 19 mm olíusodnum krossvið, í úrtak er nægjanlegt rými til að setja ró á snitteina og herða. Þegar herslu er lokið er sett lok úr samskonar krossvið sem skrúfað er á með ryðfrjým stálskrúfum í flokki A4. Fjölíða festinga og staðsetningu er sýnt á teikningu nr. HH-02.

A2

Hallkelshólar

Sumarhús lóð nr. 19

Snið í bjálka og festing veggja við gólf.

TEIKNINUMER	MÆLIKVAFDI	ÚTGÁFA
HH-03	1:2	
Sigríður Sigurðardóttir, arkitekt	NAFN	DAGSETNING
Sléttahraun 18, 220 Hf	HANNAB	SS
Sími: 555 0857	TEIKNAB	SS
Kt. 260266-4709	YFIRFARIÐ	

JG1 - JG - 260266-4709