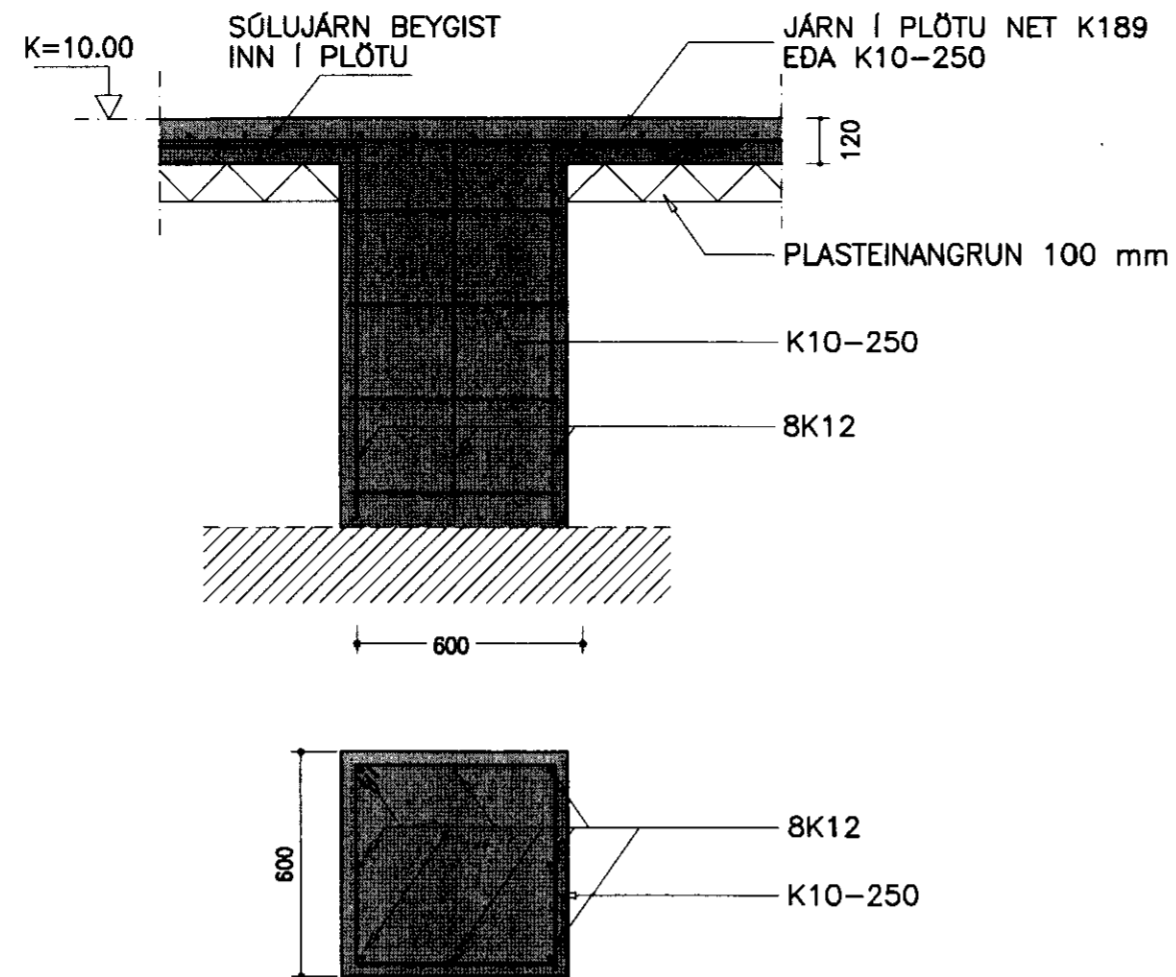
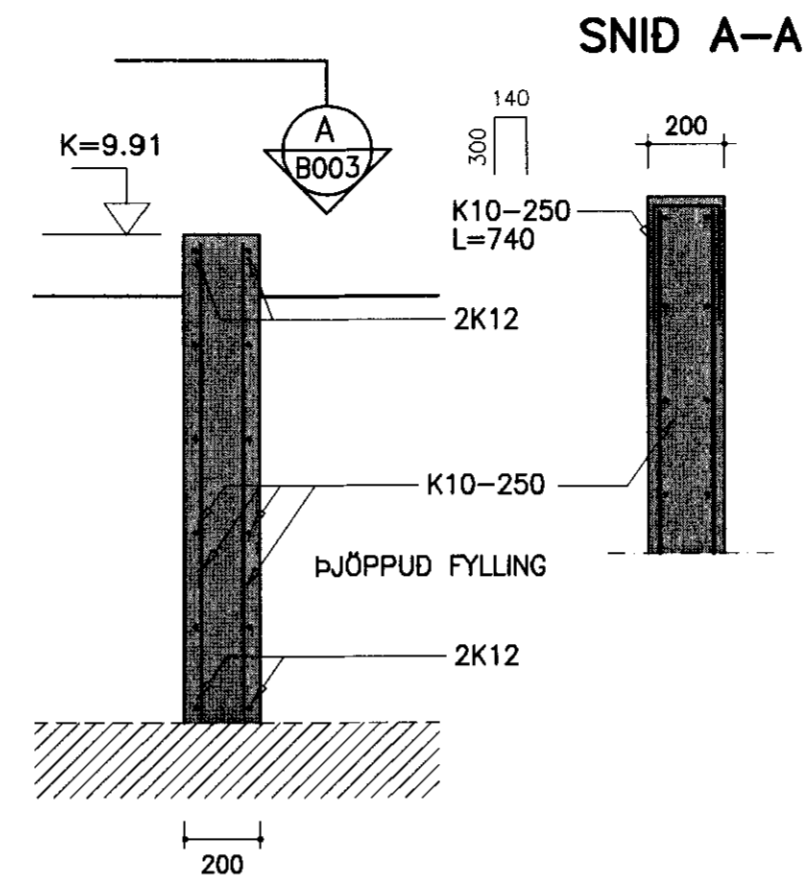


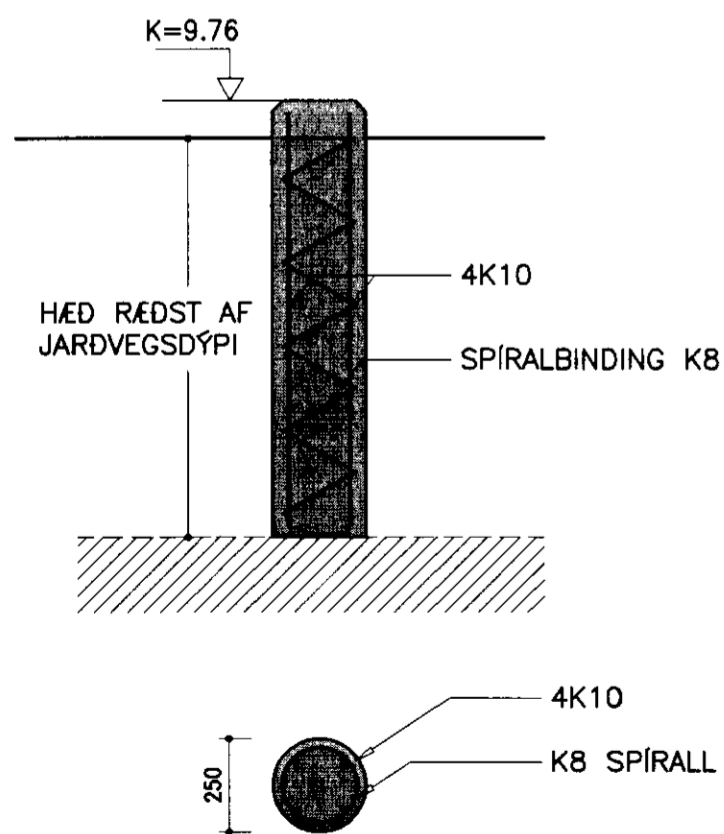
SNID 1-1 1:20



SNID 2-2 1:20

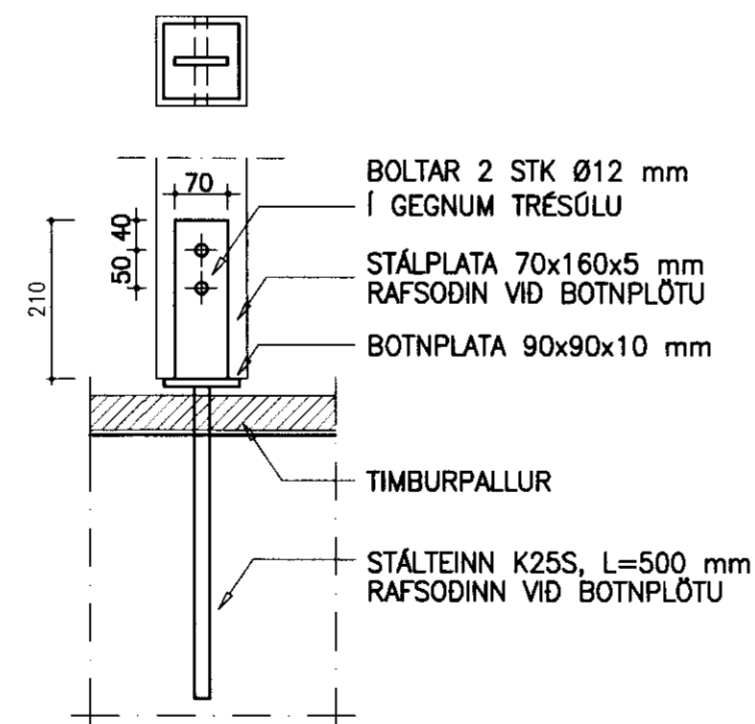


SNID 3-3 1:20

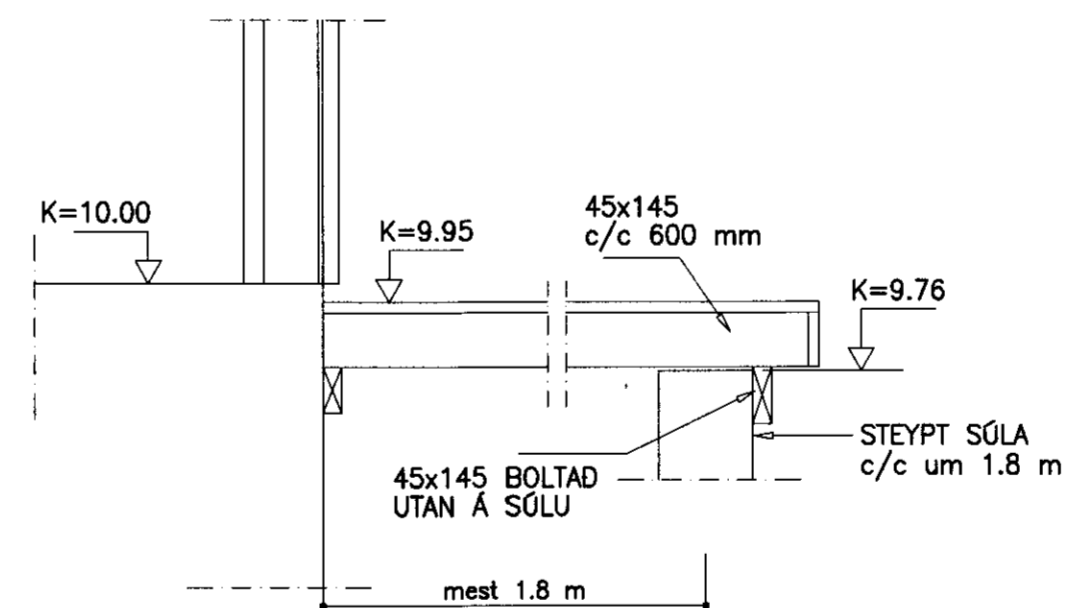


SNID 4-4 1:20

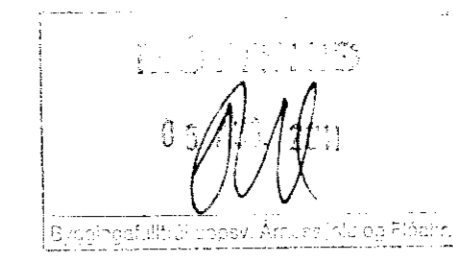
ATH : Í STAD ÞESS AD STEYPA INN FESTINGU F1 ER LÍKA HÆGT AD BORA FYRIR FESTINGU VID UPPSETNINGU HÓSS OG FESTA MED STEINLIM



FESTING F1 1:10



HÆDIR HÚS/ÚTIPALLUR 1:20



NR. DAGS. BREYTING

SKÝRINGAR

13/7/11  
SÆMUNDUR EIRÍKSSON 261249-2949

HÁAHLÍÐ 22

GRÍMSNES- OG GRAFNINGSHR  
801 LAUGARVATN



KLÖPP ARKITEKTAR-VERKFRÆÐINGAR EHF  
NETHYL 2E, PÓSTHÓLF 10050, 130 REYKJAVÍK  
SÍMI 577 2277, 699 7747 - klopp@simnet.is

HEITI TEIKN. BURDARÞÓL  
UNDIRST.- SNID OG SÉRMYNDIR

MÆLIKVARDI 1:20 DAGS. JÚLÍ 2011

TEIKNING B 003 VERK V 11-104

BREYTING YFIRFARID S.E.