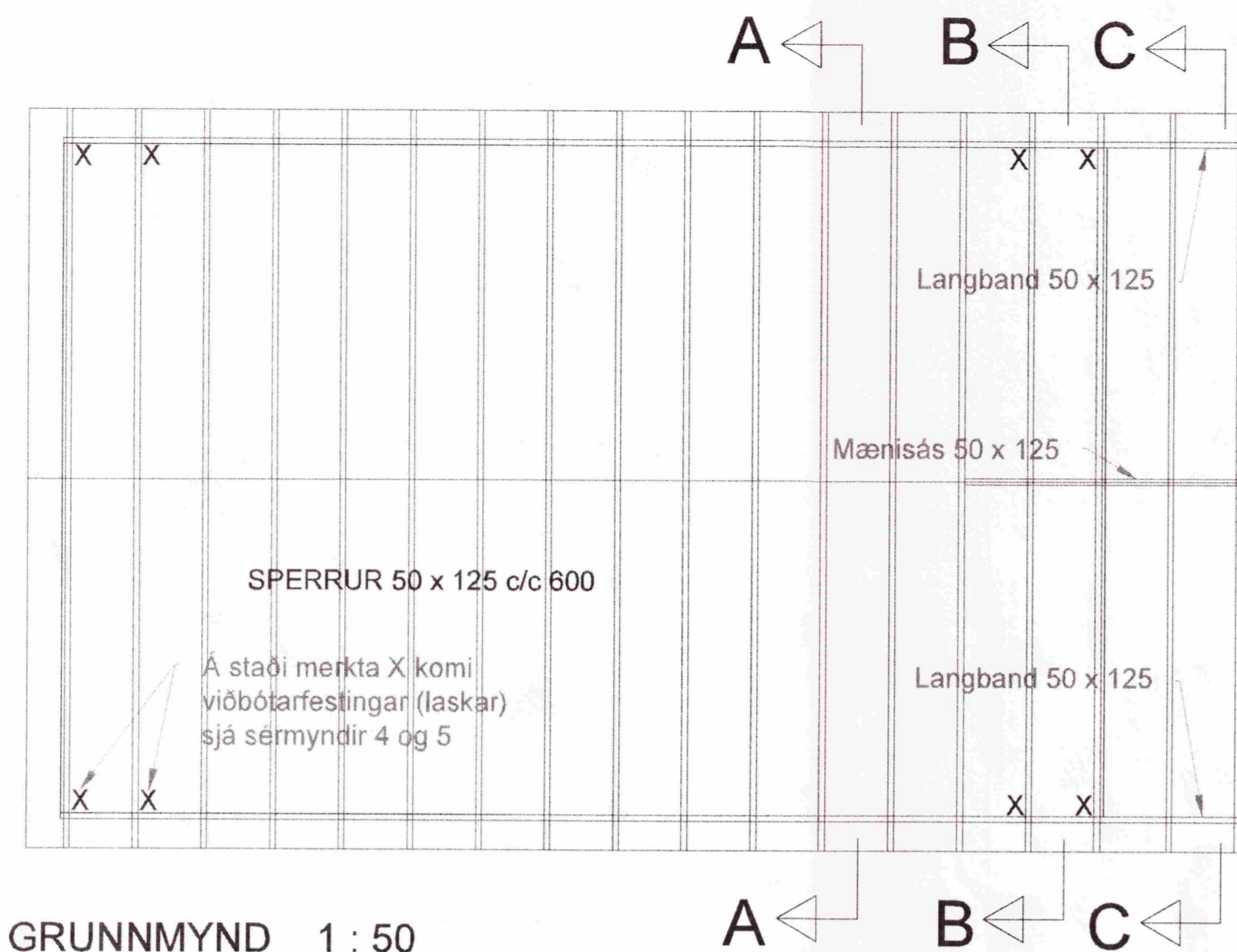
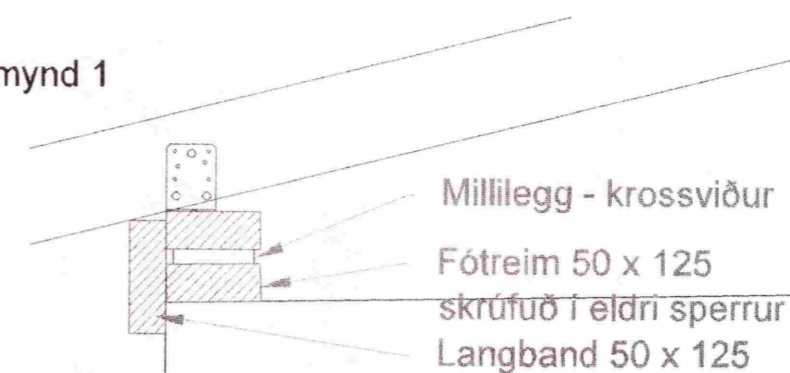


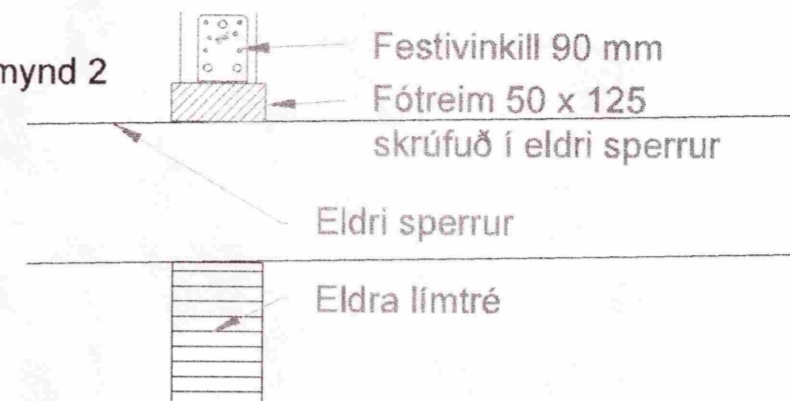
MÓTTEKIÐ  
29 OKT. 2012  
Gudn. Þorsteinsson  
Byggingafulltrúi uppl. Amessyslu og Fióahfr.



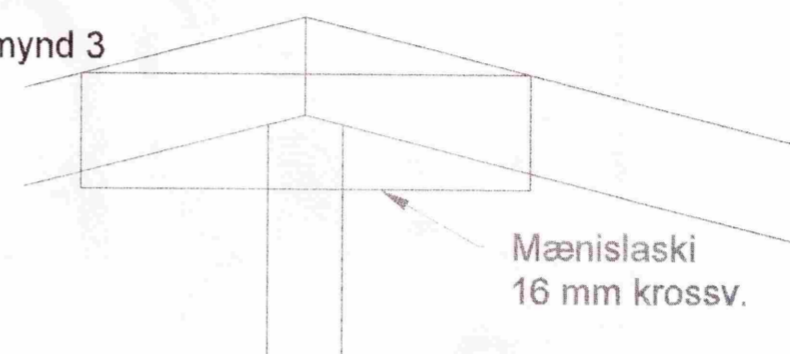
Sérmynd 1



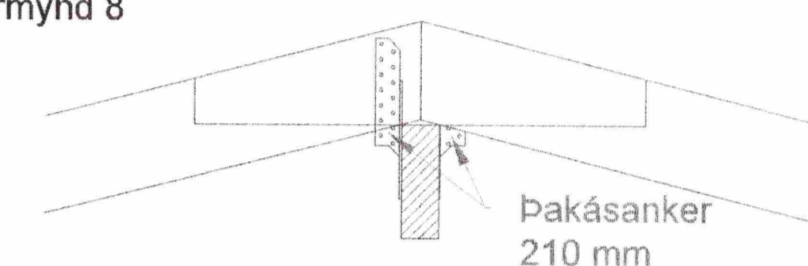
Sérmynd 2



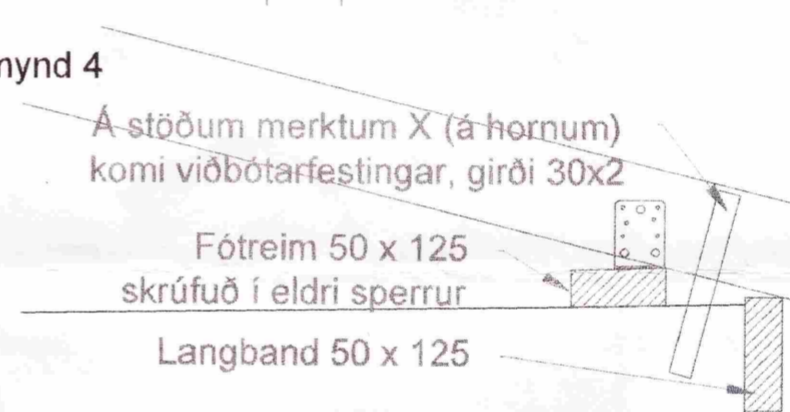
Sérmynd 3



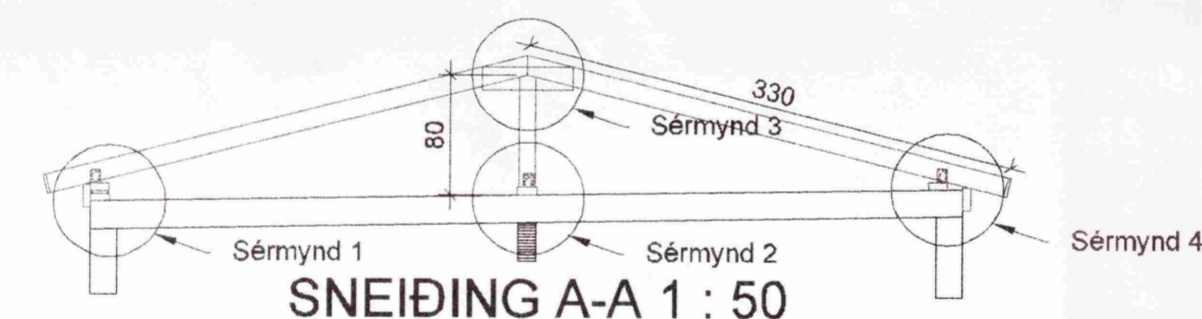
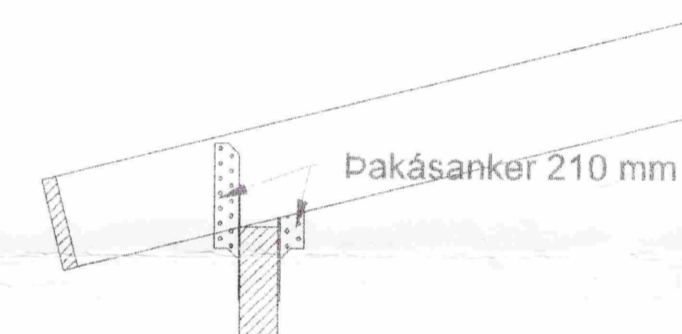
Sérmynd 8



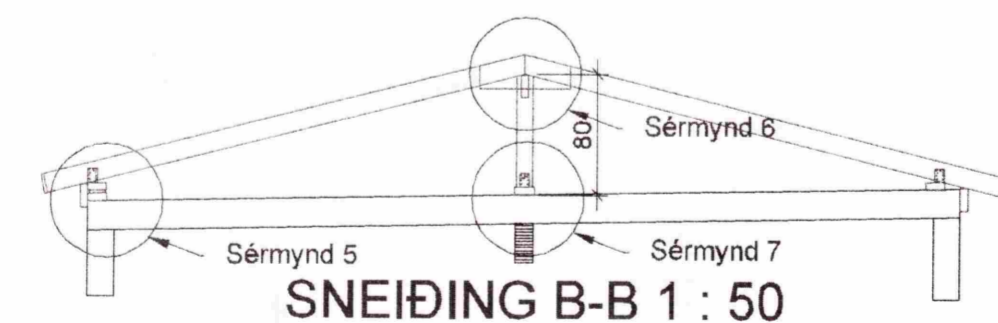
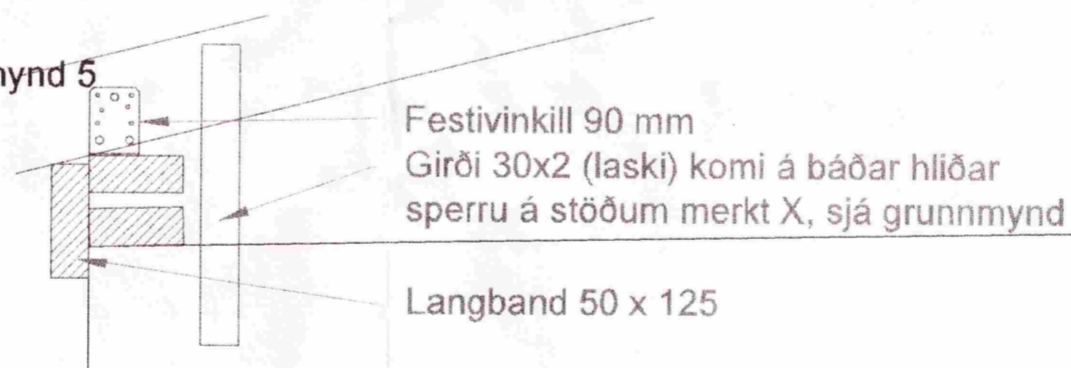
Sérmynd 4



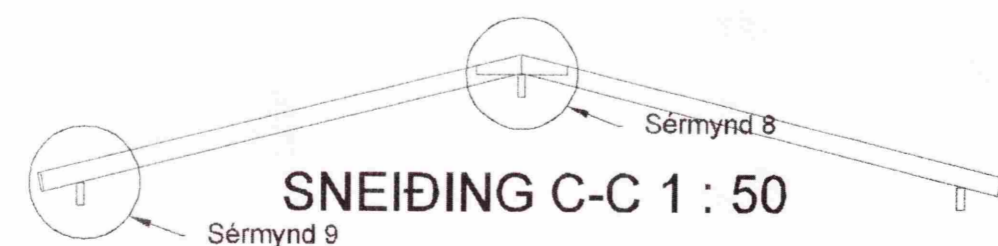
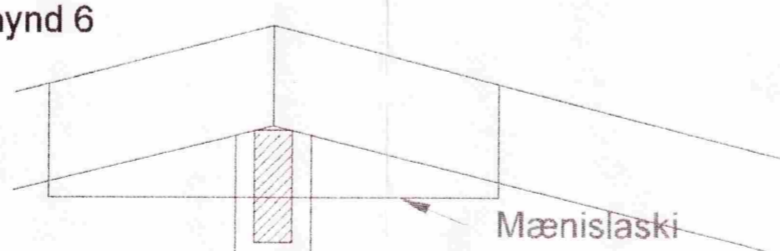
Sérmynd 9



Sérmynd 5



Sérmynd 6



Sérmynd 7



RUNÓLFUR SKAFTASON TÆKNIFRÆÐINGUR FTFI  
HJALLABRAUT 43 HAFNARFIRÐI SÍMAR 5554905 OG 8984105

Vatnsholt Háahlið 27 Grímsnesi

Landnr.188863 Fastanr. 2249627

Sumarhús ÞAKVIÐIR

GRUNNMYND og SNEIÐINGAR

Kvarði 1:50

SÉRMYNDIR

Kvarði 1:10

Okt. 2012

VERK 1202 BL. 03

Samþ.

Runólfur Skaftason 040147-4119