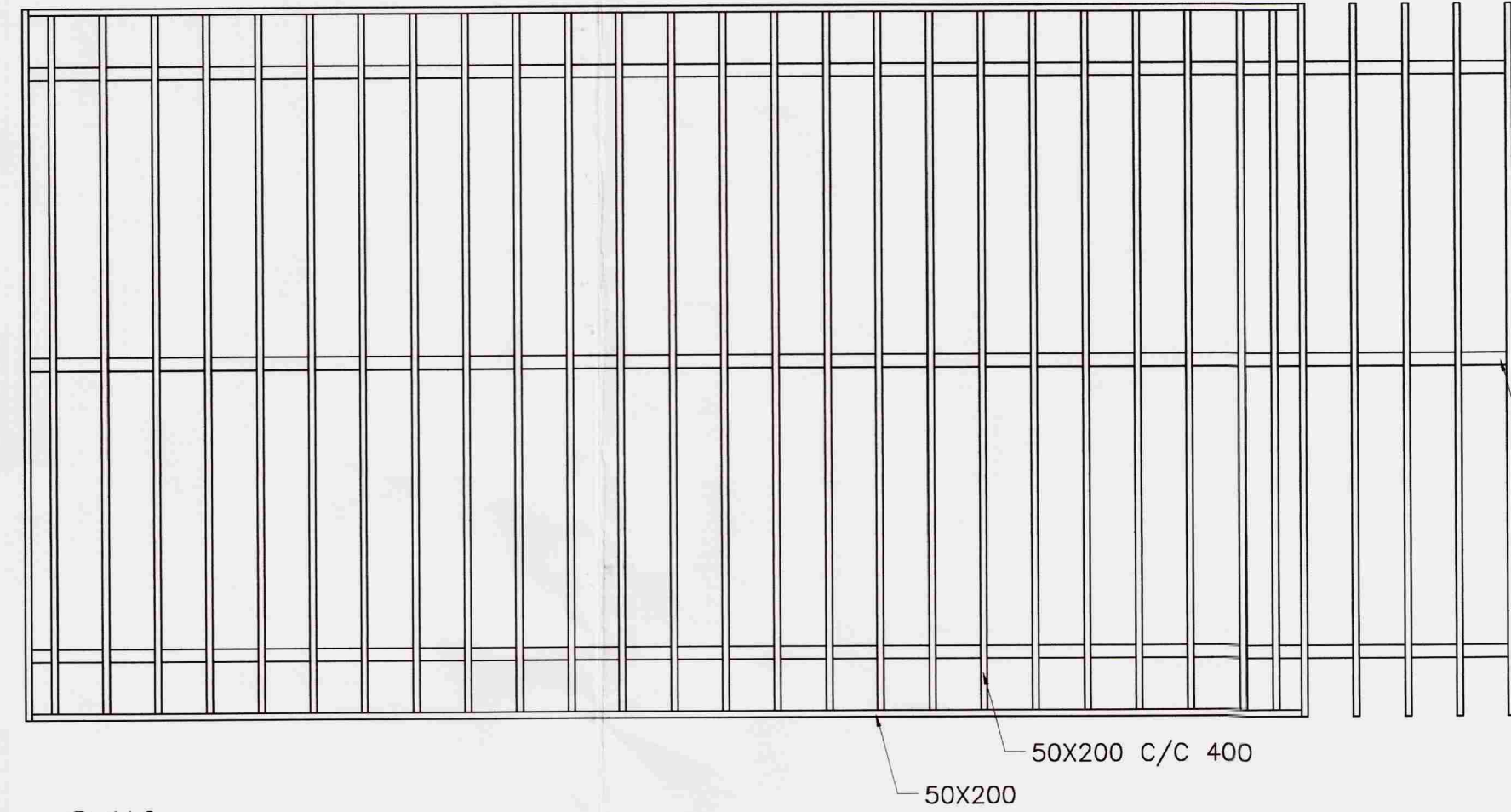
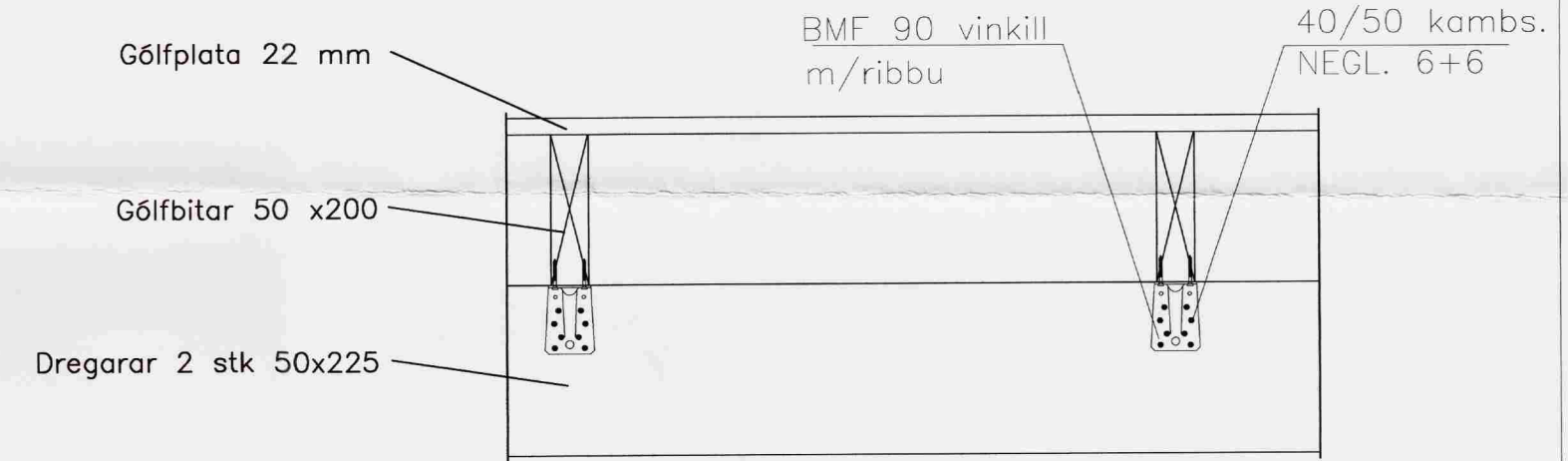


MÓTTEKIÐ
 0 2 SEPT. 2008
[Signature]
 Byggingafrútrúðpsv. Ámessýslu og Flóahfr.



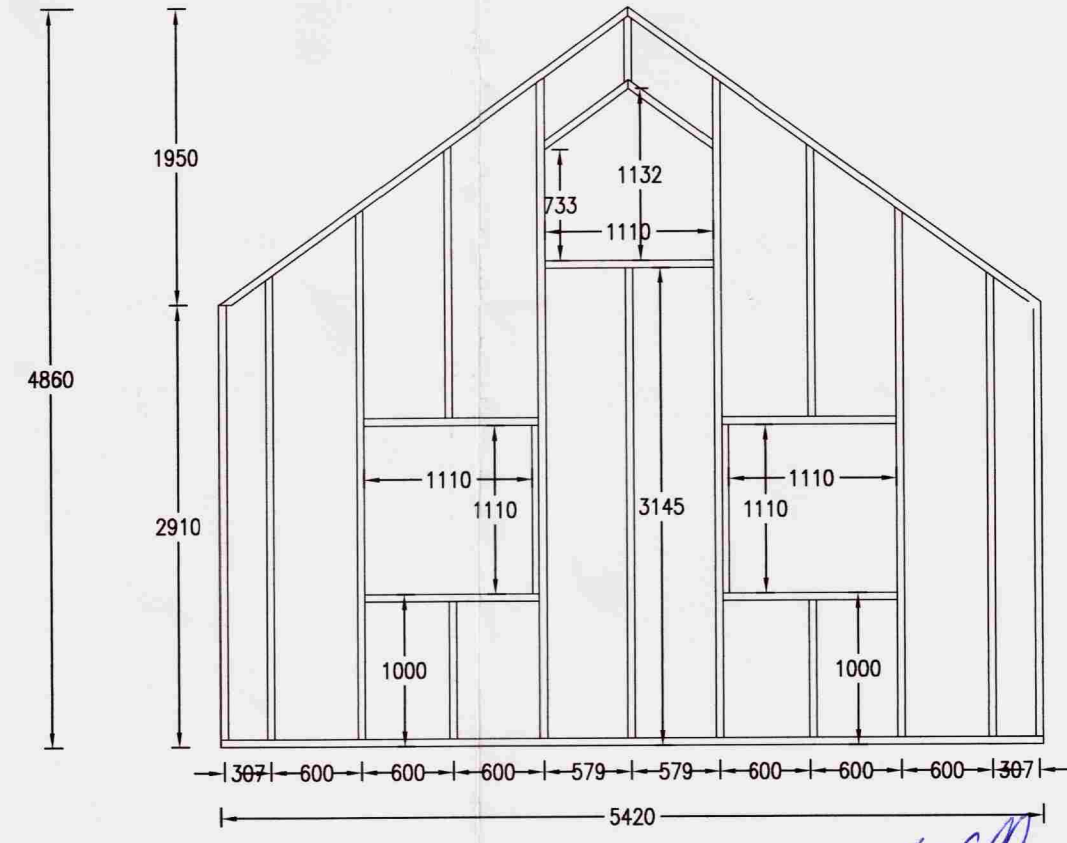
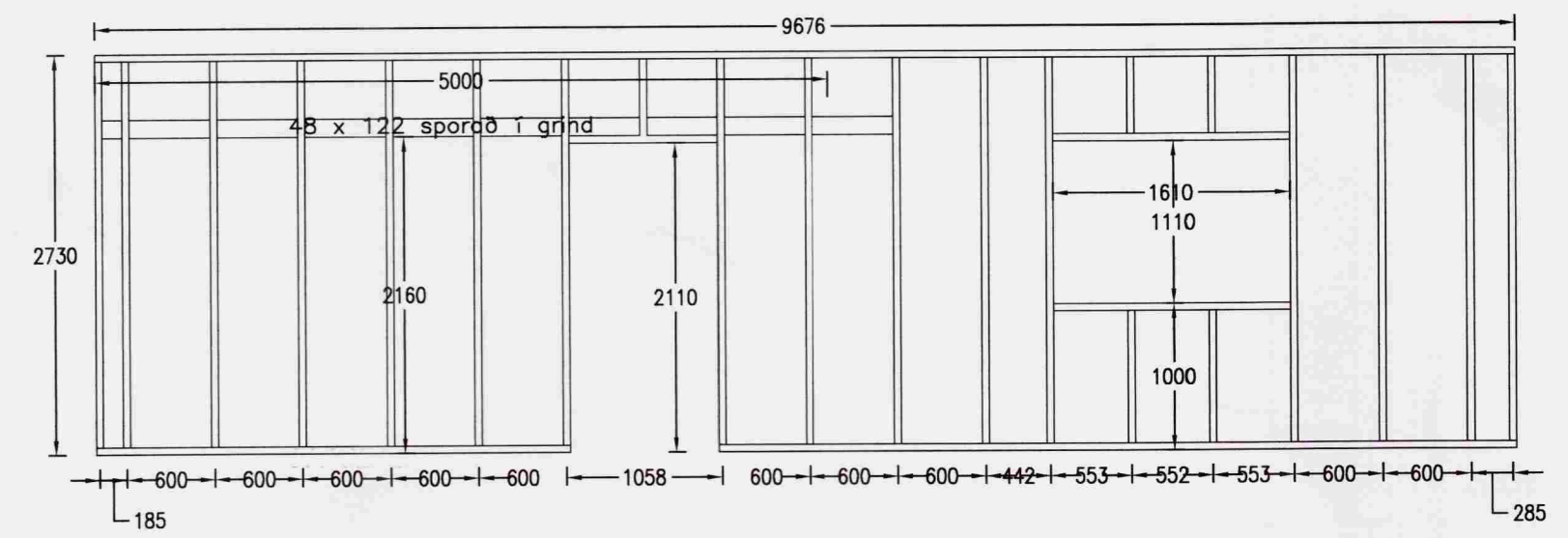
Gólf
1:50

Dregarar 2 stk 50x225



Festing dregarar/gólfbitar
1:10

Númering grinda
1:50



GRINDAREFNI ÚR 48x122
 VINDSTÍFING ERU 10 MM KROSSVIÐUR SKRÚFAÐUR
 Í GRIND MEÐ 5 X 60 C/C 200

SKÝRINGAR SJÁ BLAD, 40-96 B-03.00



Frístundahús, byggt við FS til flutnings BURÐARVIRKI- Útveggir og gólf Ásýnd 1 af 2	Mælikvarði:	Tölvunafn: 4096b0301.dwg	
	1:50	Hannað:	sv Ágúst 2006
		Teiknað:	sv Ágúst 2006
		Samþ.:	
	Plottað:	24.8.2006	
Teikningarnúmer:		40-96 B-03.03	
Breyting:			
Ath.			

**VERKFRÆDISTOFA
 NJARÐVÍKUR ehf**
 Brekkustíg 39, 260 Njarðvík, kt. 600991-1329
 sími 421 4113, fax 421 5266 vn@venja.is
 Magnús R. Guðmannsson MVFÍ, kt.160443-2869