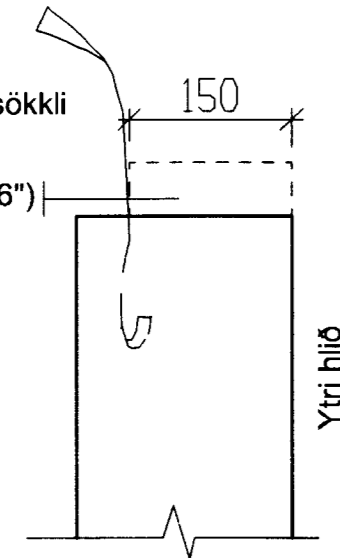
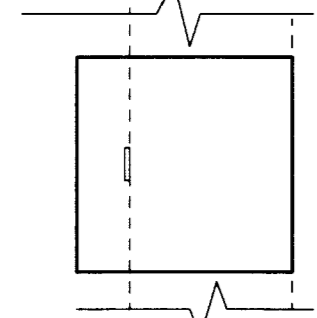


BMF sökkuljárn
Lengd: 55 cm upp úr sökklí

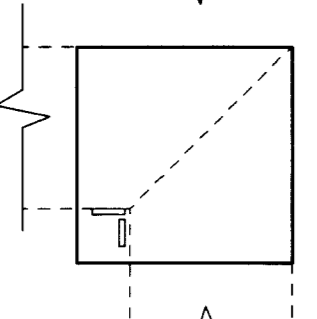
Reim/Botnstykki (2" x 6")
Lóðrétt snið



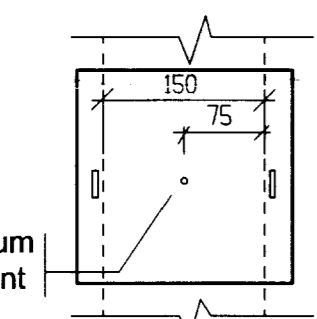
Miðjusúlur v/ útvegg
Lárétt snið



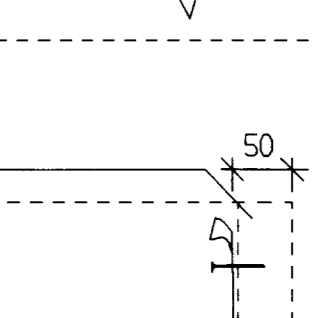
Úthorn
Lárétt snið



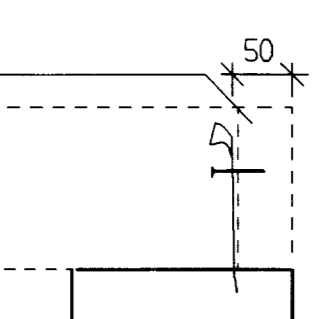
Miðjusúlur
-undir miðbita húss
Lárétt snið



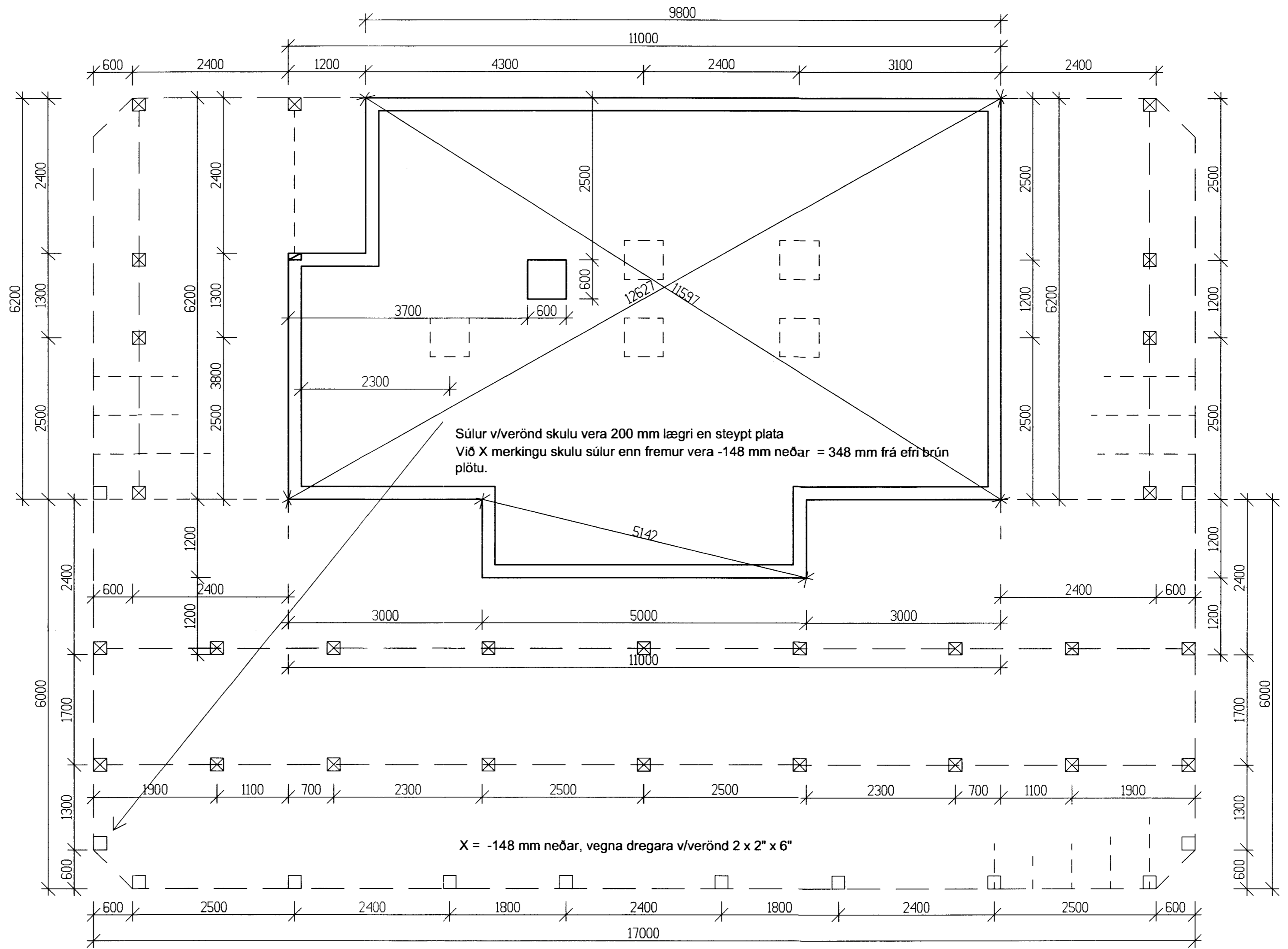
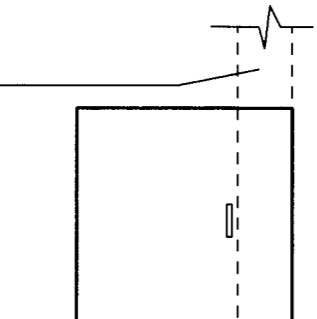
Neglist með stálnögglum
td. vinklar á hvorn kant



Undirstöður v/verönd
Frambiti v/verönd
Lóðrétt snið



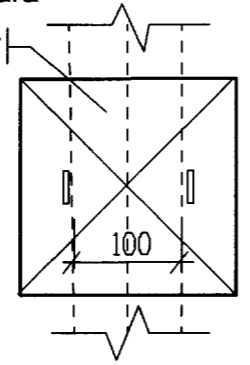
Frambiti v/verönd
Lárétt snið



Súlur v/verönd skulu vera 200 mm lægri en steypd plata
Við X merkingu skulu súlur enn fremur vera -148 mm neðar = 348 mm frá efri brún plötu.

X = -148 mm neðar, vegna dregara v/verönd 2 x 2" x 6"

Lægri undirstöður v/dregara
Tvöfaldir 2" x 6" dregarar
Lárétt snið



Gegnvarin reim/botnstykki 48 x 148 mm

