

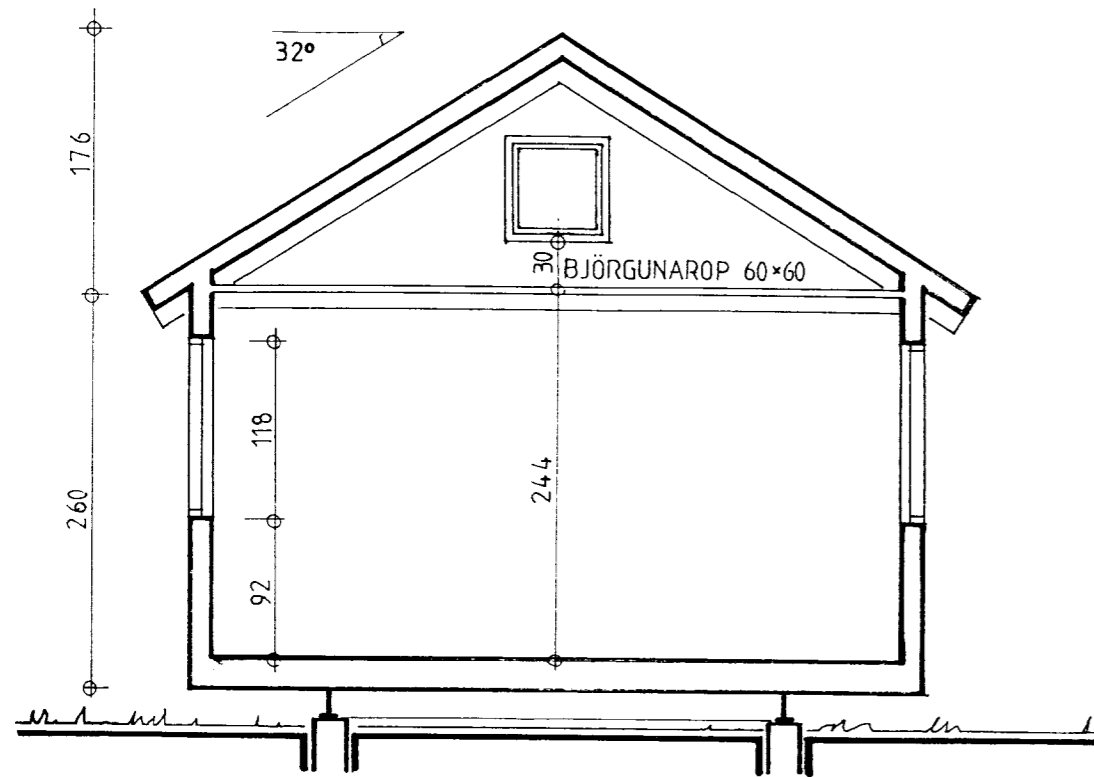
Alma Einarsson

LÝSING:

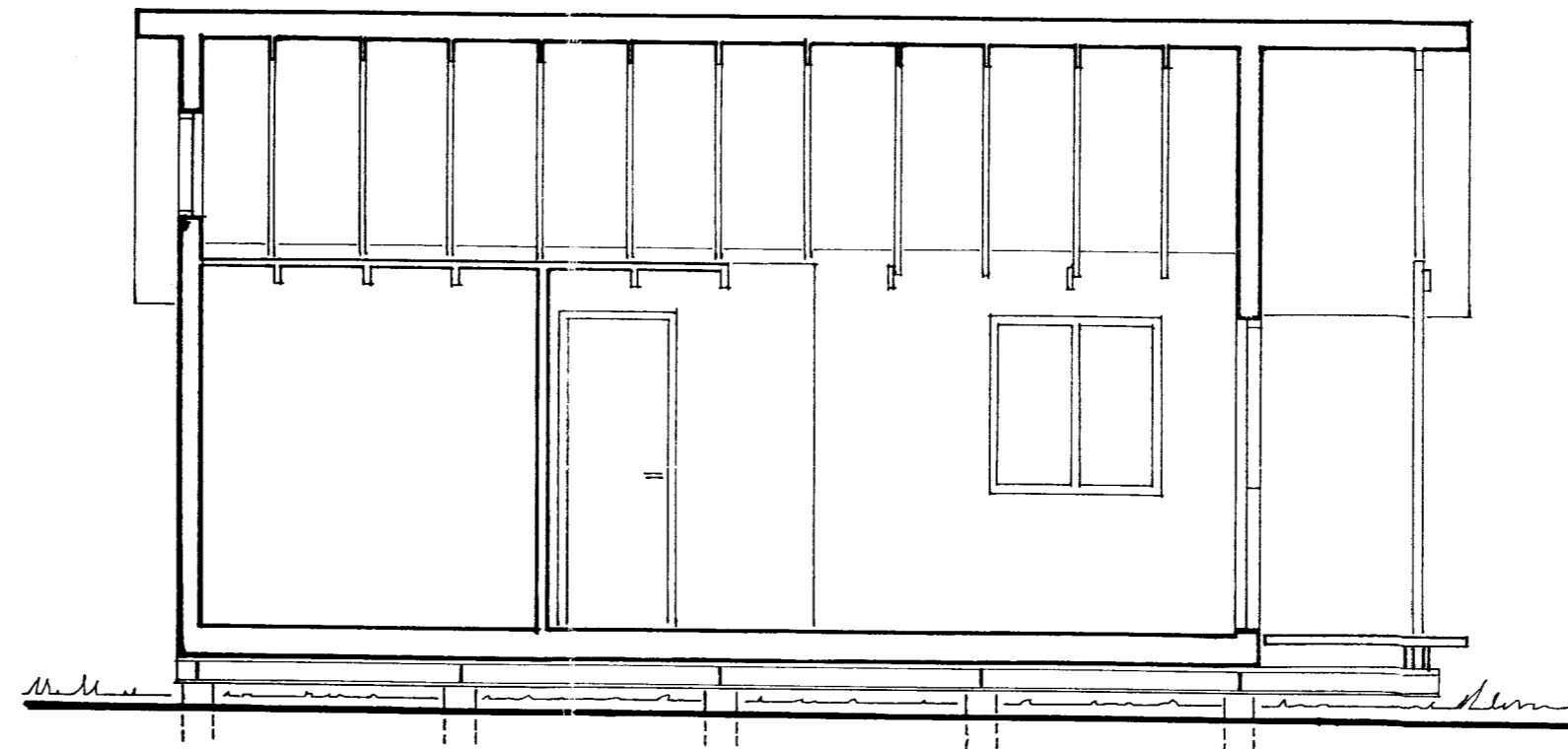
Dregarar eru úr I-bita (stálbita).
Gólfbitar eru úr 2" x 8".
Á milli gólfbita eru olíusoðnar
masónitplötur.
Gólf eru einangruð og klædd með
rakavörðum spónaplötum.

Útveggjagrind er 4" klædd tjöru-
texi að utan. Öll úthorn eru stífuð
af með krossviðarplötum.

ROTÞRÓ: 3600 LÍTRAR

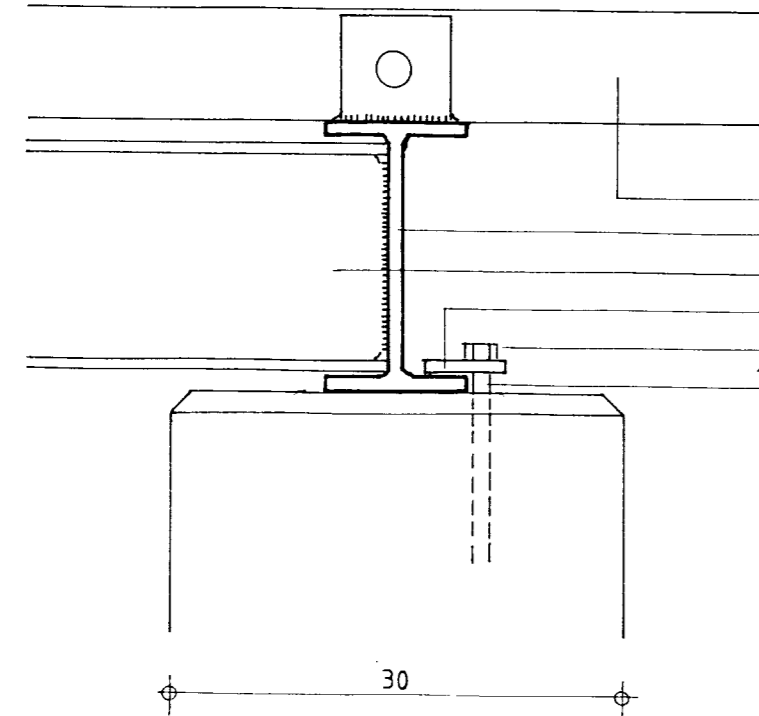
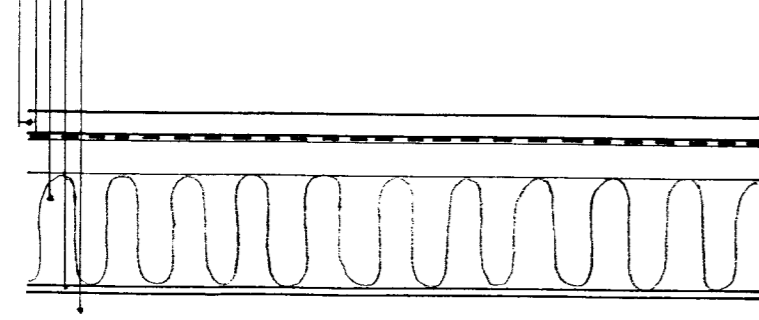


SNEIÐING 1:50



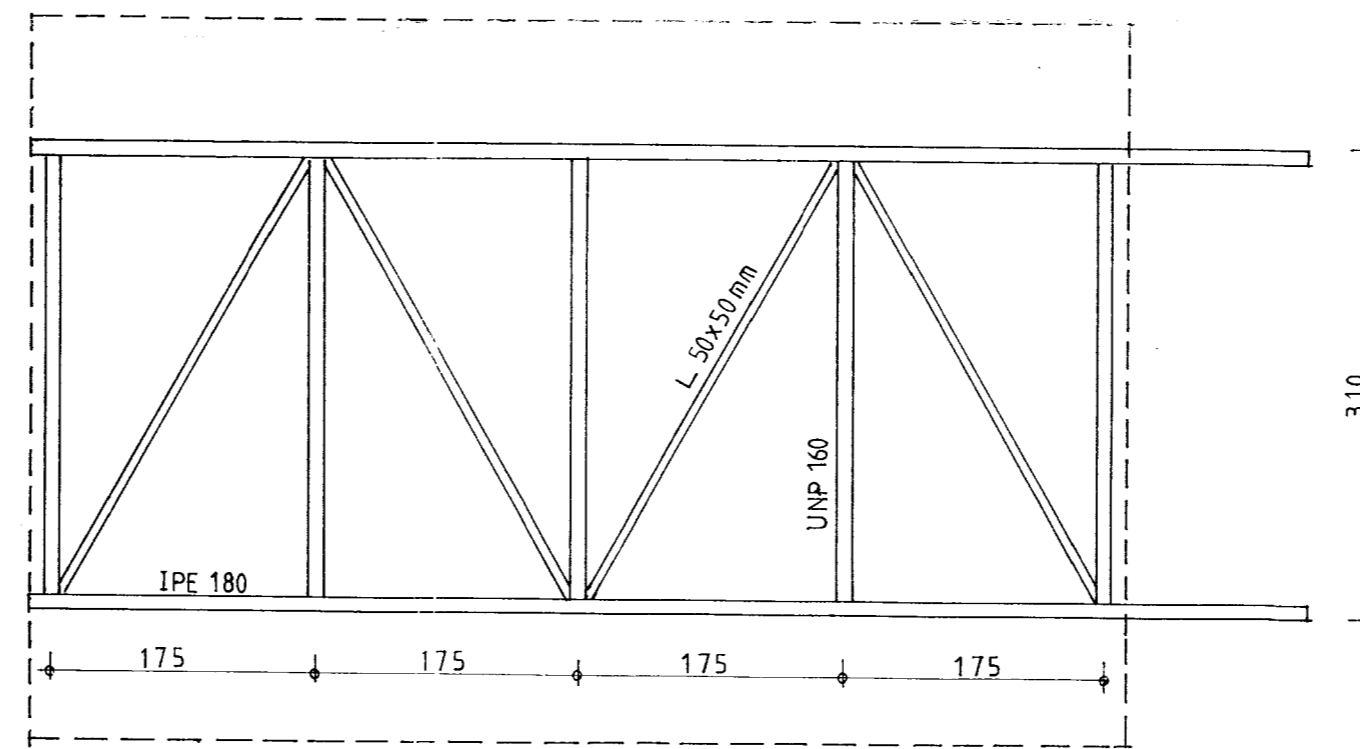
SNEIÐING 1:50

- 16MM SPÓNARPLATA
- RAKASPERRA
- 75MM STEINULL
- 5MM OLÍUSOÐIN MASONITPLATA
- LISTI 25x30MM



- GÓLFBITI 2"x8"
- STÁLBITI IPE 180
- UNP 160
- STÁLPLATA 5x6x1
- FESTIRÓ
- 12MM BOLTI, 35-40 SM
- TJÖRUPAPPI Á MILLI GÓLFBITA OG IPE, OG UNDIRSTÖDU OG IPE

DEILIMYND UNDIRSTÖDU M. 1:5



STÁLGRIND UNDIR BÚSTAÐ, GRUNNMYND 1:50

SUMARHÚS FRÁ KROSSHÖMRUM HF arkitektar guðrún gunnlaugur og
ÁNANAUST 3 RVK 91-626012 inga faí laugaveg 42 91-626163

HALLKELSHÓLAR GRIMSNEI LANDNR.67 NO: **3**

SNEIÐINGAR DEILI UNDIRSTÖÐUR KVARE: 1:50 1:5

DAGS: 19.03.1992. TEKON: BREYTINGAR:

Guðrún Stefánsdóttir