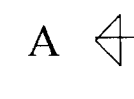
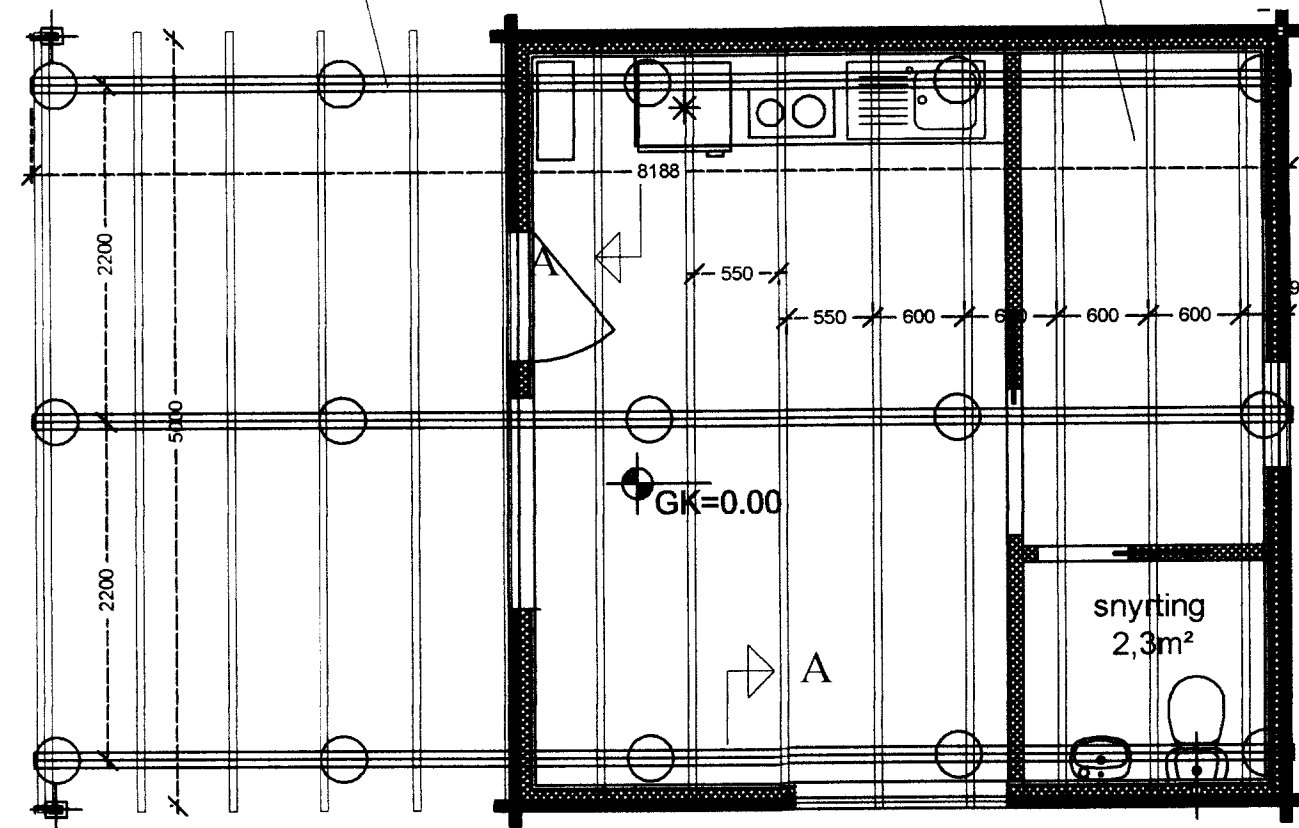
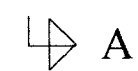


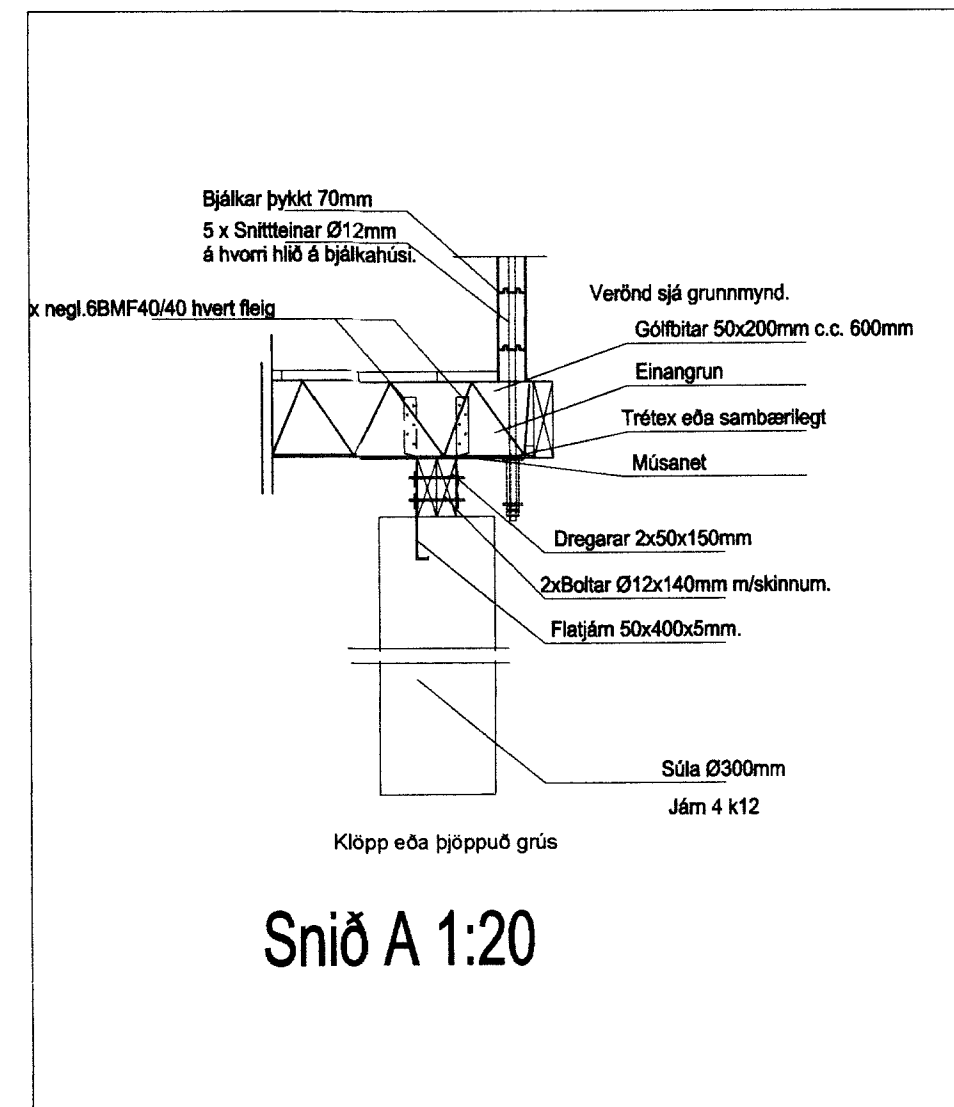
Gólfdegarar 2x50x150mm c.c. 600mm

A  Gólfbitar 50x200mm c.c. 600mm



gestahús-bjalkahús

 A



Snið A 1:20

**Skýringar**  
 Steypa S250 í sökklum/súlum.  
 Stál KS50.  
 Steypuhula á jánum 3.5cm .  
 Undirstaða er á móhellu.

M. HUNTINGDON-WILLIAMS  
 130755 8019  
 AÐALHÖNNUNUR

Breytingar		
Nr.	Dags.	Nafn

Sumarhús Lækjarlundi nr. 70 Hrafnkellhóla Grimsnes- og Grafningsherppi Arnessýslu.  
 Tækniþjónusta Ragnars G Gunnarssonar ehf.  
 Smiðjuvegi 11 s/ fax: 544 5350 .

Mkv. 1:50:20  
 Nr. 1  
 Dags.23.9.2006  
 kt.:110947-2839