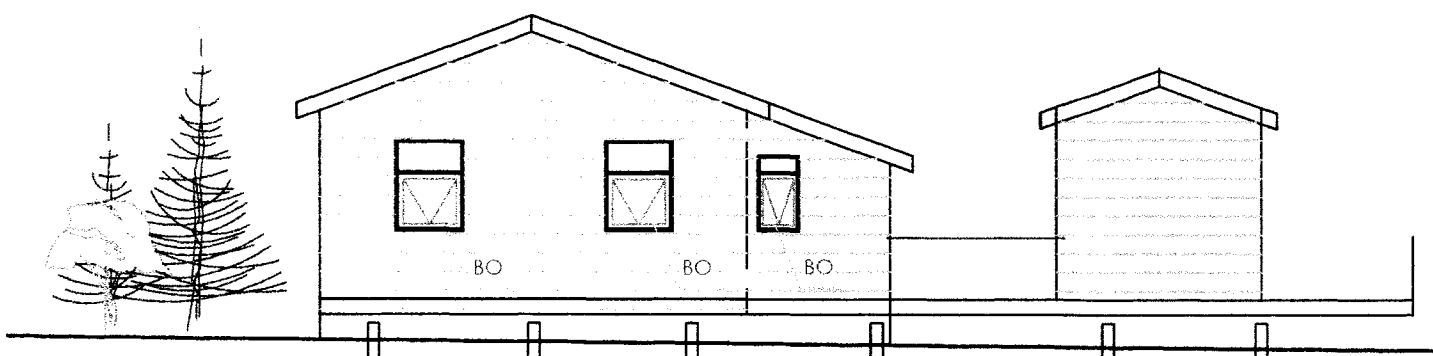


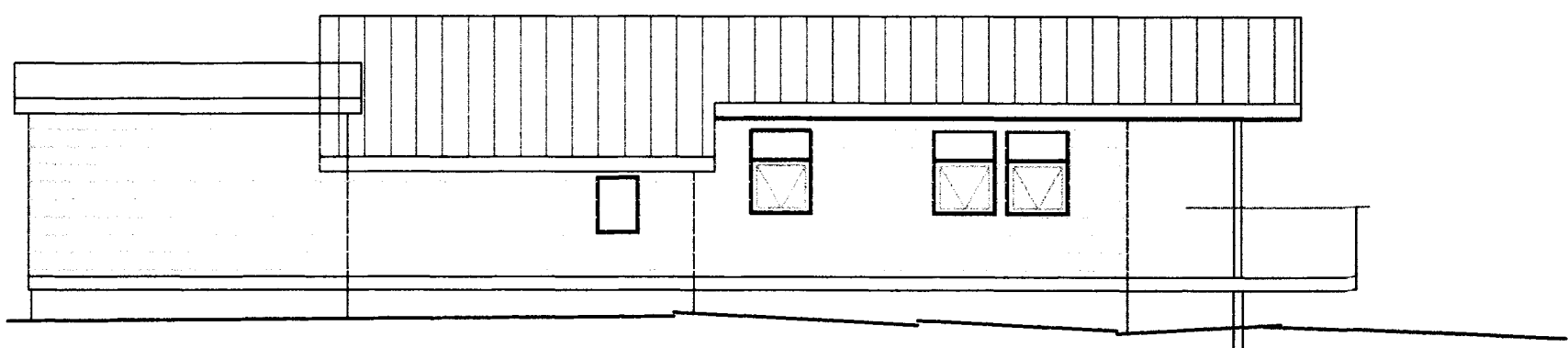
AUSTUR



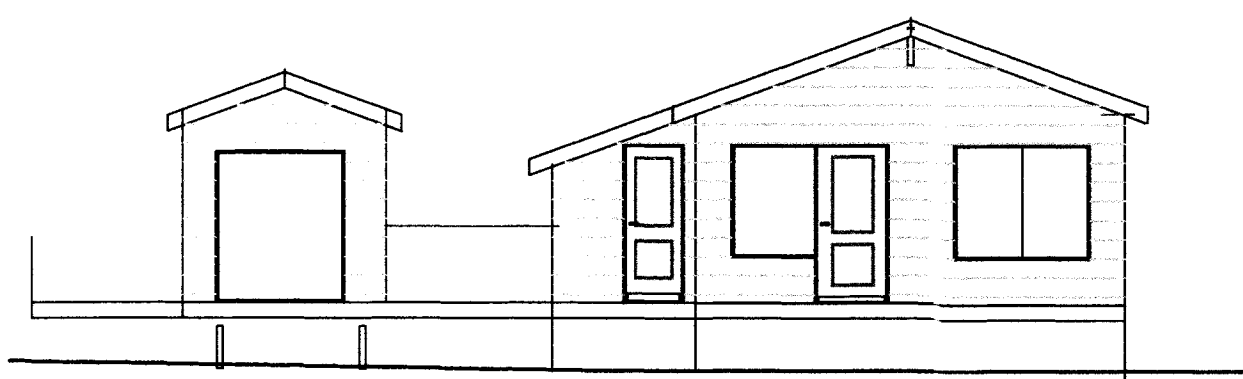
NORÐUR

BO 610 X 810 MM

500 X 810 MM



VESTUR



SUÐUR

MHL 01

0101 HÚS 73,6 M<sup>2</sup> # 179,5 M<sup>3</sup>

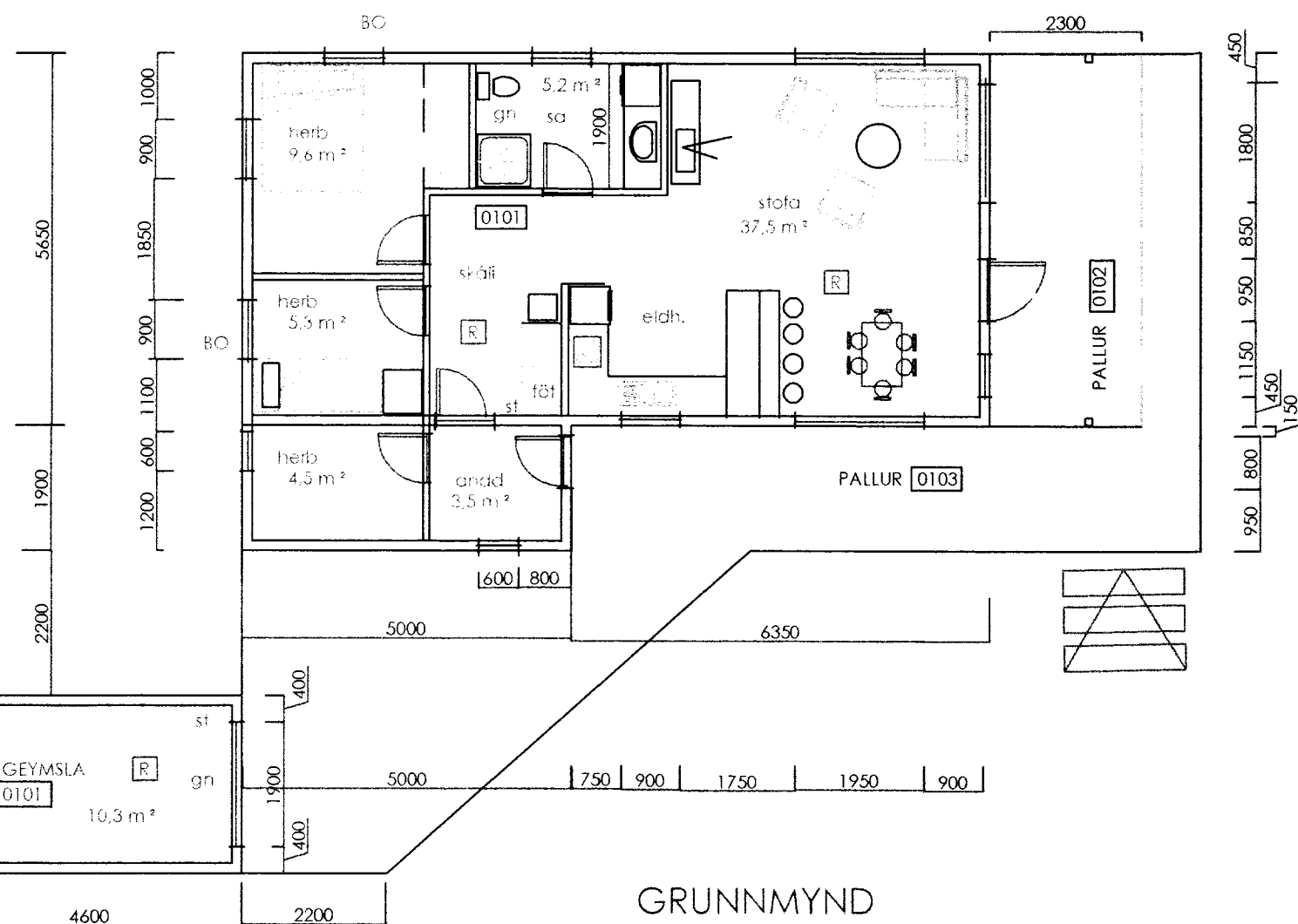
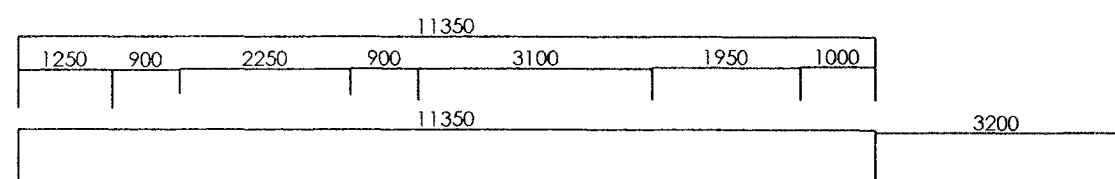
0102 PALL 13,0 M<sup>2</sup>

0103 PALL 61,1 M<sup>2</sup>

MHL 02

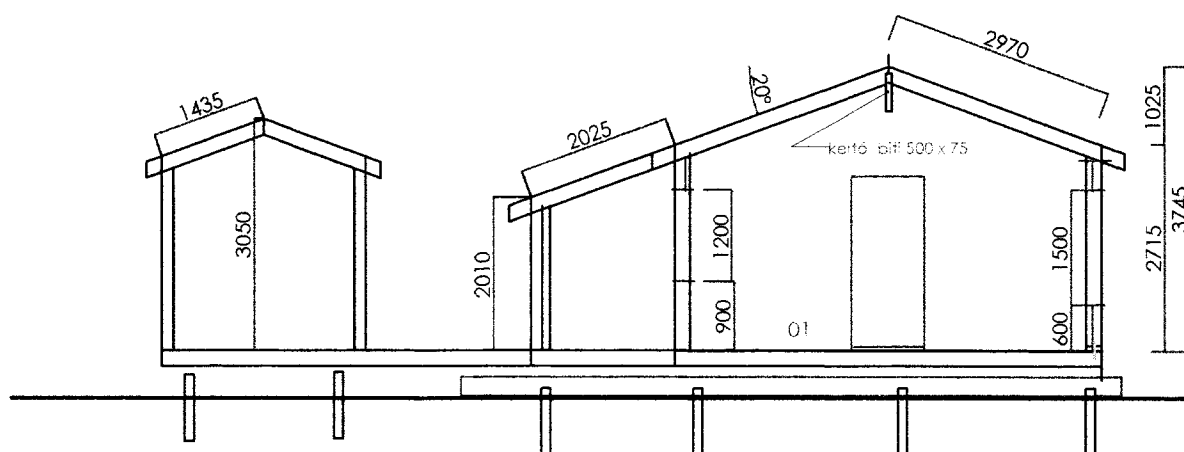
0101 GEYMSLA 12,4 M<sup>2</sup> # 35,9 M<sup>3</sup>

A ↗



GRUNNMYND

BÁRUJÁRN  
PAPPI  
SPERRUR 2" X 7" 50 X 175 MM C/C 600  
KLÆDNING 1" X 6" 25 X 150 MM  
LOFTRÁS OFAN EINANGRUNAR, TVÖ Ø 32 MM, PR. SPERRUR.  
EINANGRUN, DÉTTULL 150 MM  
RAKASPERRA  
KLÆDNING Í FL. 2



SNID A-A  
MKV 1:100

LÁRÉTI BORDKLÆDNING PANILL  
LÓDRÍTTIR 1,5 X 5,0 MM LISTAR (ÚTLOFTUN)  
KROSSVIÐUR VATNSLÍMDUR 9 MM  
STODIR 2" X 5" 50 X 125 MM C/C 600  
EINANGRUN DÉTTULL 125 MM  
RAKASPERRA  
KLÆDNING Í FL. 2

KJALLARI OG PLATA ERU STEINSTEYPT,  
EINANGRUN AÐ INNAN 100 MM PLAS OG MÚRAÐ YFIR  
BURÐ „ SJÁ TEKN. VERKFR. ÁGUST BIRGISSON  
DAGS., 15.01.2002

SKÝRINGAR

- [R] REYKSKYNJARI
- ST. SLÖKKVIÐÆKI
- BO. BJÖRGUNAROP
- GN GÖLFNIDURFALL

73,6 m<sup>2</sup>

RAUNTEIKNING

# FRÍSTUNÐARHÚS

VÍÐILUNÐUR NR. 75, HALLKELSH.  
GRÍMSNESI

LNR. XXXX ST. XXXXXXX  
VÍÐIL.DUR.75, HALL

DAGS: 27.07.,2004 GRUNNMYND, ÚTLIT OG SNID 1: 100

**ARTIK** artik@simnet.is GSM 895 - 9202  
TEIKNISTOFA SÍMI 421 - 4122

STEINAR GEIRDAL BYGGINGAFRÆÐINGUR B.F.L.  
040138 3829 DRANGAVELLIR NR. 2, 230 KEFLAVÍK

A02