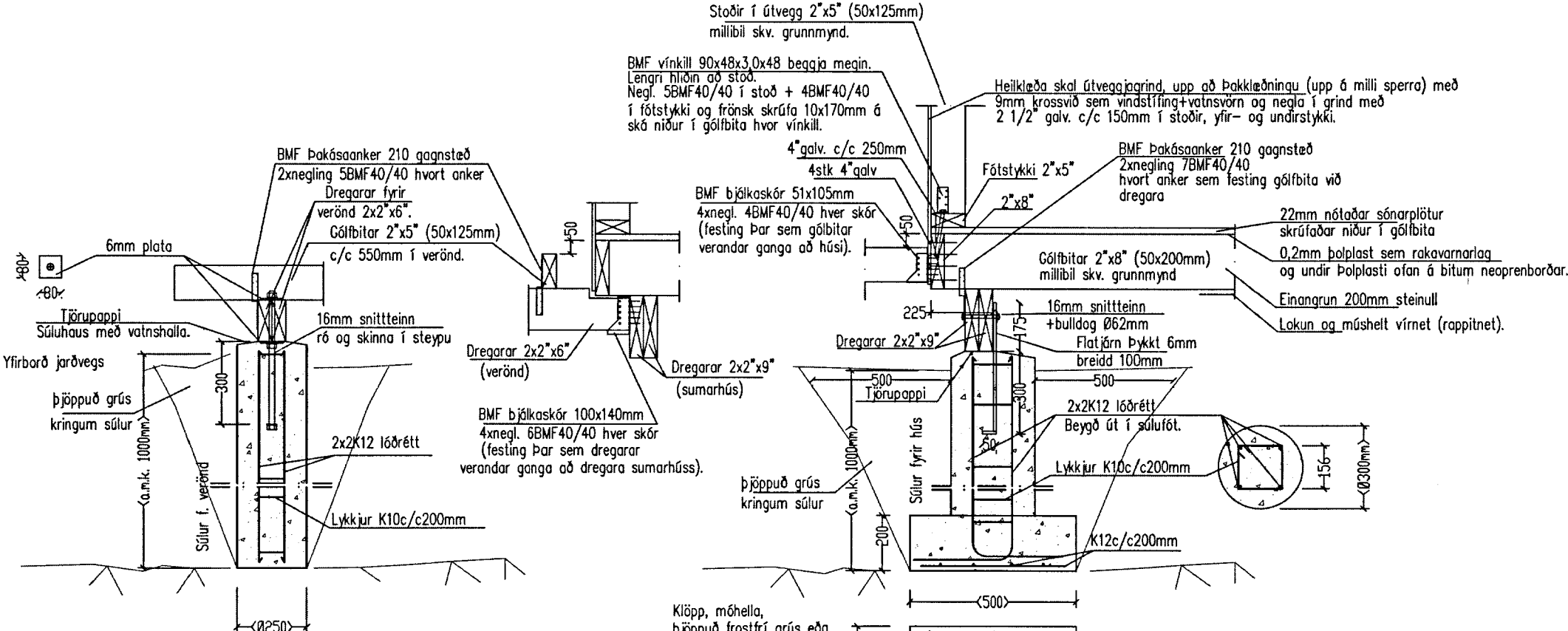
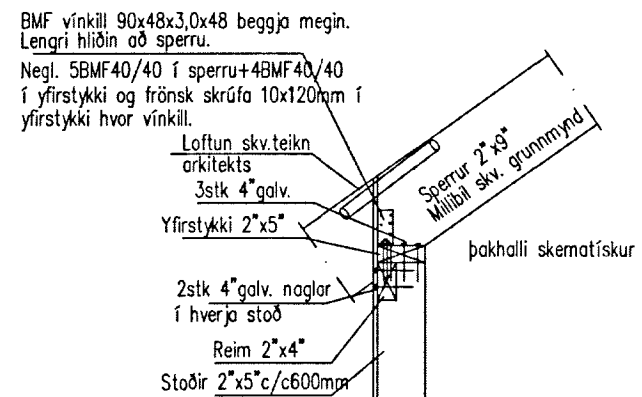


Snið A1 1:20
Almennt snið í útveg/sökkul

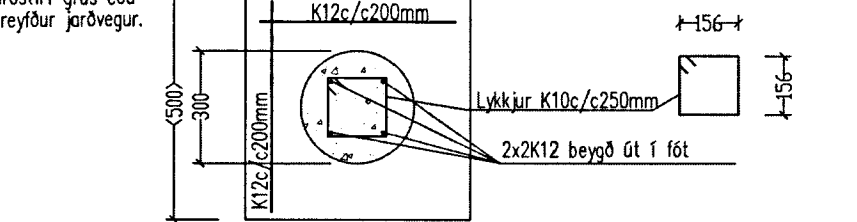


Súla S2 1:20
Almennt snið í sökkulsúlur verandar

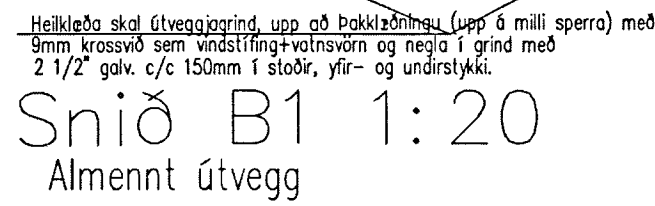


Snið B2 1:20
Almennt snið í gafi

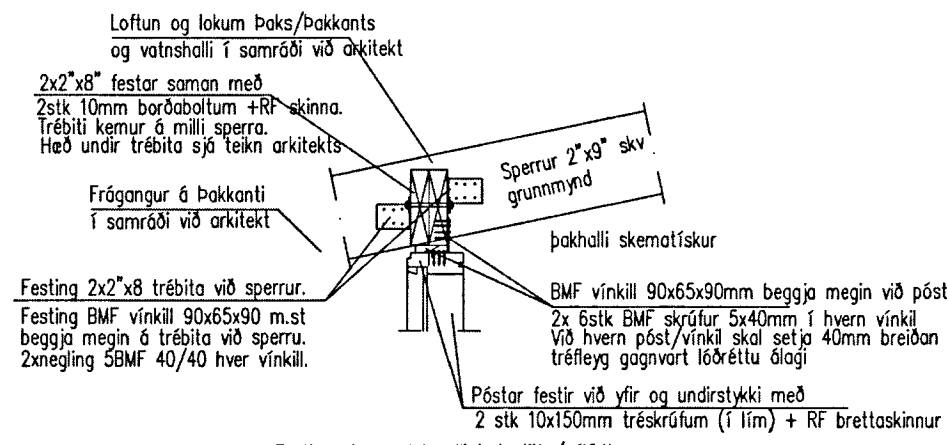
Snið A2 1:20



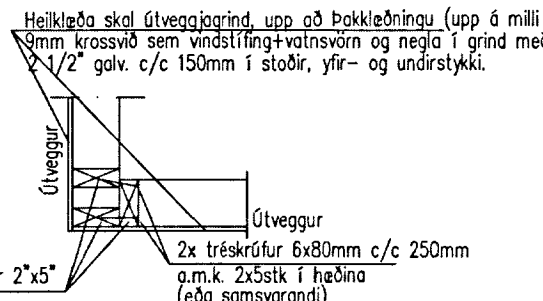
Súla S1 1:20



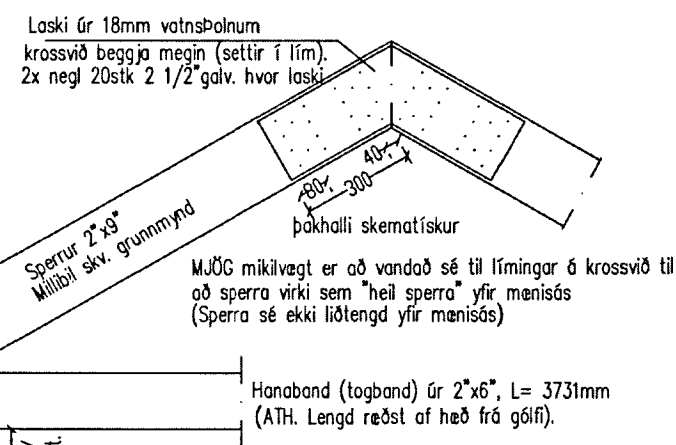
Snið B1 1:20
Almennt útveg



Snið p1 1:20
Almennt snið í garðskála



Snið B3 1:20
Almennt lárétt snið í úthorn



Snið B4 1:20
Almennt snið í mænísás og togband

Gröfður fyrir húsi:
Gröfa skal fyrir húsinu niður á burðarhæfan jarðveg. Allt upprafið efni, sem ekki er hegt að nota til að fylla áttur umhverfis húsið, skal flutt burt. Ef vatn leitar í grunninn skal dælt því eða veita burt. Áður en Þrifalög eða undirstöður verða steypt skal hreinsa allan jarðveg, sand og lausa steina af yfirborði því, sem steypa leggst á.

Ríppun, fleygun og sprengingar þegar ekki tekst að losa a.m.k. 20 m³ af máhelli eða klöpp á klukkustund með 24 t gröfu skal einn losað með ríppun, fleygun eða sprengingum. Allt efni sem losað verður skal síðan flutt á leyflegan losunarstað. Geta sérstakrar varúðar við sprengingar til að koma í veg fyrir að slys verði á mönnum og skemmdir á mannvirkjum. Við flutning, geymslu og notkun sprengiefnis skal í einu og öllu fara eftir þeim reglum, sem í gildi eru um sprengiefni og meðferð þess.

Fylling undir sökkulveggi:
Fylla skal og þjappa undir sökkulveggi hússins í mest 0,3 - 0,5m lágum háð þýngd þess valtara, sem notað verður. Fyllingarefnið skal vera frostþolið og þjappanlegt hraunefni. Það skal ekki inni halda meira en 3% af kornum, sem eru minni en 0,02mm miðað við heildarþýngd efnisins.

Leyfleg hámarkssteinstærð í fyllingarefni er 1/3 af lagþykkt við þjappun. Þjappa skal hvert lag þar til þjappunin uppfyllir eftirfarandi skilyrði: E₂ > 100 Mpa og E₂/E₁ < 2,3 fyrir bögglaberg. Miða skal við að þjappa minnst 6 umferðir með 3 - 5 tonna titurvaltara auk þess að uppfylla ofangreindar kröfur.

Almennar skýringar við sökkla:
Steypa S250 í sökkul, botnplötu. Stál KS50 en lykjur og vinklar KS50S. Steypuhalla á jörnum 30mm. Göt í sökkla skal gera skv. frárennslistekningu. ~~Kringum gól op skal setja 2K12 sem nái a.m.k. 60mm út fyrir brún ops, nema annað sé tekið fram. Sama gildir fyrir veggenda.~~ Sökkjar standa á þjöppuðu bögglabergi, E₂>100Mpa, E₂/E₁<2,3. Tengja skal liggjandi jörn í sökkli skv. ákvæðum Ralmagnsvettunnar. Í botnplötu má nota málta K189 í stað #K10c/c300mm. Sökkla skal benda með einföldri grind #K10c/c250mm. Undir botnplötu skal einangra með 100mm einangrun.

Almennar skýringar við þakvirki:
Burðarvirki timbur a.m.k. K18 (11, IST INSTA 142) og límré L40 skv. IST DS 413:1998. Burðarvirki stál IST DS 412:1998. Ryðvarn skv. leringarflakki 1. Heikleða skal þak með 1"x6" (25x150mm) og negla með 3x3" galv. í hverja sperru. Búrjörn skal negla með 43/75 (3"galv.) kambsaum. Negla skal í hverja báru við þakbrún en annars skal negla í aðra hverja báru. Naglaraðir skulu vera með 600mm milliþil. Hliðra skal neglingu við þakbrún þannig að hún lenti í silthvoru barðinu. Allar ónefndar sperrar eru 2"x9" (50x225mm). Þar sem fótrem leggst að steypu (eða veggjega) skal setja tjörupappa á milli. Útfæra skal loftun í þaki/þakkað ásamt snjóglidru í þakant skv. teikningu arkitekts og í samráði við arkitekt.

Setja skal þjónustulúgu fyrir lokað lokað rými í þaki (ef loft niðurtékið) og skal staðsetning og frágangur (t.d. brunavörn) vera í samráði við arkitekt.
Almennar skýringar við útvegjaggrind:
Ónefndar stoðir í útvegjaggrind 2"x5" (50x125mm) c/c 600mm. Lausholt 2"x5" (50x125mm) c/c600mm fest við grind með stikkneglingu 2x3stik 4"galv. hvor endi. Heikleða skal útvegjaggrind, upp að þakkleðningu (upp á milli sperra) með 9 mm krossvið (vindstífing+vatsvörn) og negla í grind með 2 1/2" galv. c/c 15cm í stoðir, yfir- og undirstykki. RF brettaskinnur skulu vera a.m.k 3mm þykkar, gerðar fyrir viðkomandi bolta/skrúfu.

Steypa að útilofti skal uppfylla eftirfarandi:
Sementsmagn a.m.k. 300kg í rúmmeter steypu. V/S minni en 0.55. Loftinnihald a.m.k. 5%.
Álagsforsendur húss:
Grunngáði vindálags= 1,77KN/m², (K1=0,18, Ze=6,77m, Za=0,03m, Qref=0,81KN/m²).
Grunngáði snjóálags= 1,0 KN/m². (Afokksstuðull Ce=0,6, formfaktor Ci=0,8, Sk=2,1KN/m²).
Jarðskjálftalag skv. Þjóðarskjal.
Húsið er reiknað skv. flakki B skv. byggingarreglugerð (frístundahús).

Skeytilengd járna:
Skeytilengd járna skal vera skv. eftirfarandi töflu nema annað sé tekið fram.
K10: Skeytilengd a.m.k. 40cm.
K12: Skeytilengd a.m.k. 48cm.
K16: Skeytilengd a.m.k. 64cm.
K20: Skeytilengd a.m.k. 80cm.
K25: Skeytilengd a.m.k. 100cm.
Bendistái (kambstái og stálmottur) skal beygja um skífu sem hefur þvermál a.m.k. 20 x þvermál jársins.
Skeytum skal dreifa og forðast skal eftir fönungum að skeyta á stöðum sem mest á reynir. Bendistái skal hafa góðlaust yfirborð og vera laust við örneinindi, fíu, málingu, ryðflogur og því um líkt þess skal geti í allri meðferð stálsins, að það bogni ekki eða snúist.

Arítun aðalhönnuðar skv. byggingarreglugerð (samræming séruppráttátt) Hestur lóð 83 Grímsnesi, mhl 02

Breytingar		
Nr.	Dags.	Nafn
		Hestur lóð 83 Grímsnesi, mhl 02
		Tækniþjónusta Bjarna Arnasonar ehf. Sniðjuvegi 11 s: 564 2260, 894 0992 Netfang: bjarniar@simnet.is
		Mkv. 1: 20
		Skýringar við burðarvirki Sniðmyndir í sökkla/gólfbita Sniðmyndir í þakvirki
		Dags. 10.10.13
		Bjarni Arnason kt.: 290461-4489