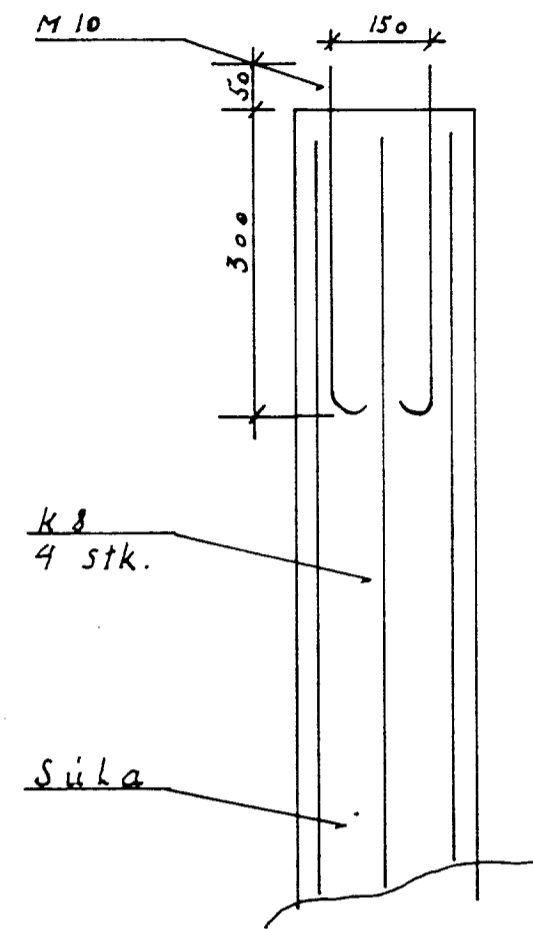
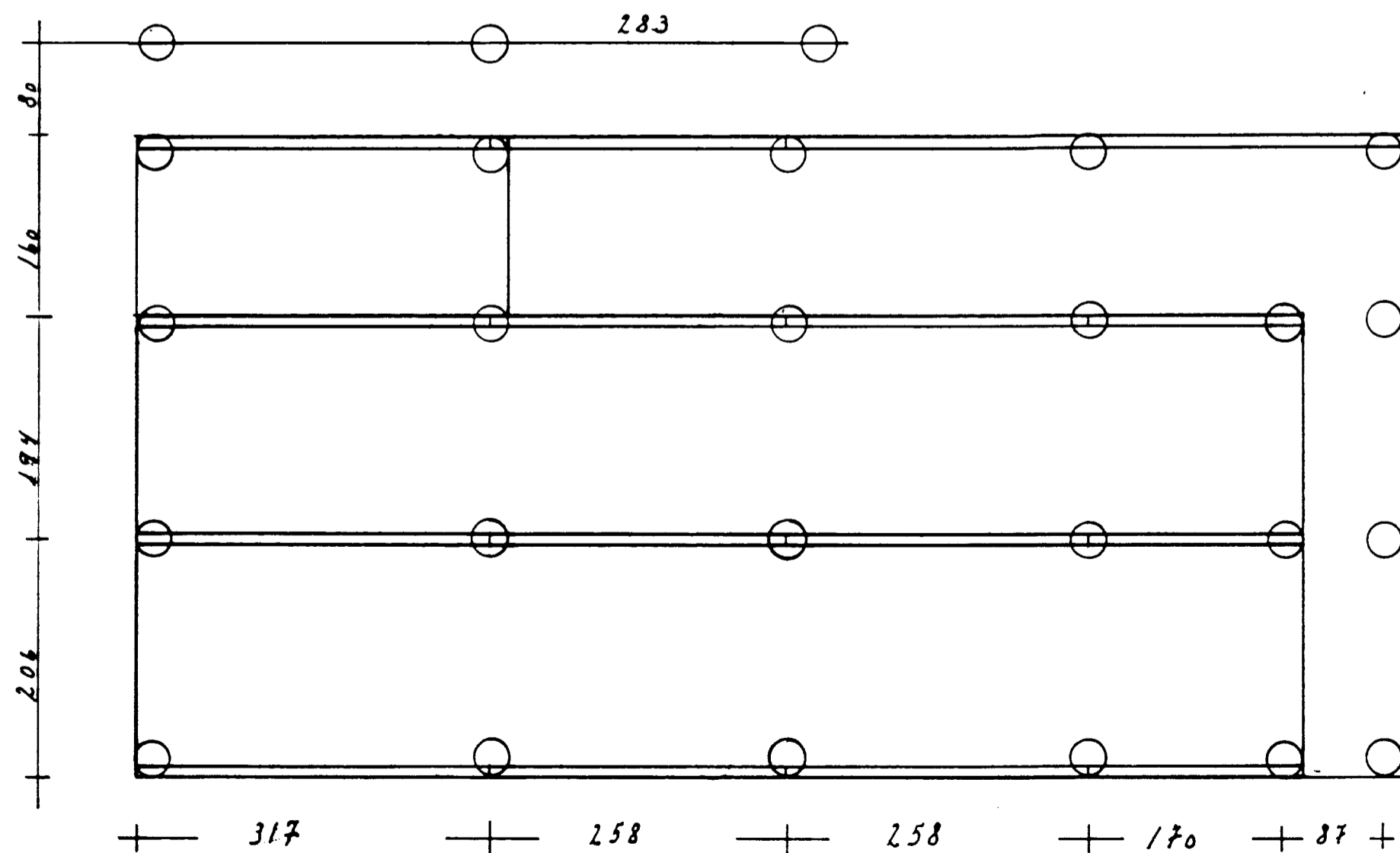


BYGGINGAFULLTRÚ  
Samp. 30/9/96  
GRÍMSNESBREPPA  
Hilmar Einarsson



Alh. súlur steyplar á fast ef hægler.  
annars hrossi steyplur undir.  
Súlur standi umk. 250 mm. upp úr  
jarðregi á lengsta punkti.



Súlur staðsettar undir  
samskeyti dregara.

Sumarhúsi landi Hallkelshöla, Grímsnesbreyppi, Arn. Lóð nr. 90		D.: 20.09.1996
Mkv 1:50	Eigandi: Þórarinn Eyþórsson, kt: 2303373819 Sjávargötu 12, Bessastabaðnr. Sími 565-3086	T.: G.H.
Gísli Þorvaldsson		Blað nr. 2