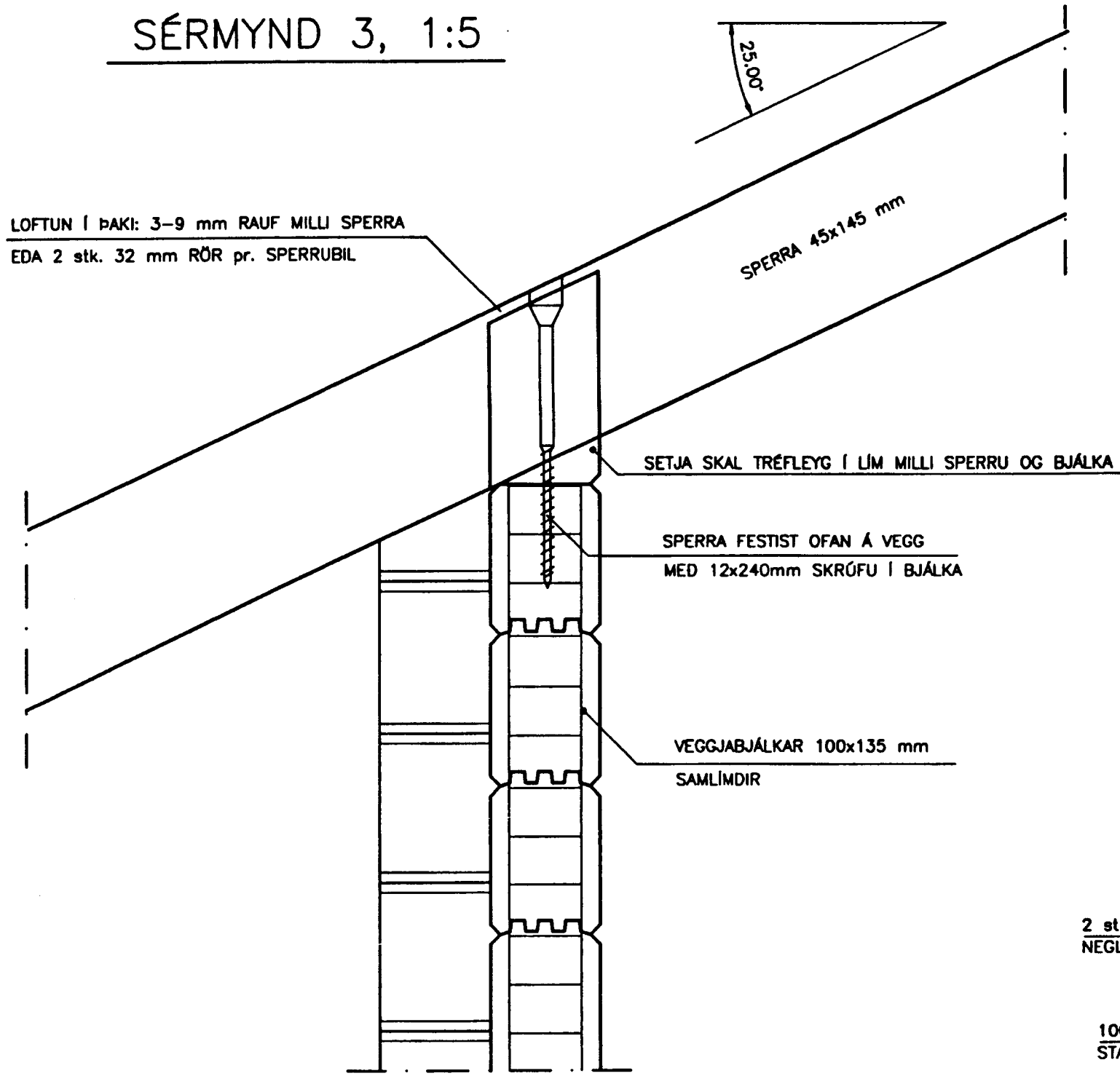


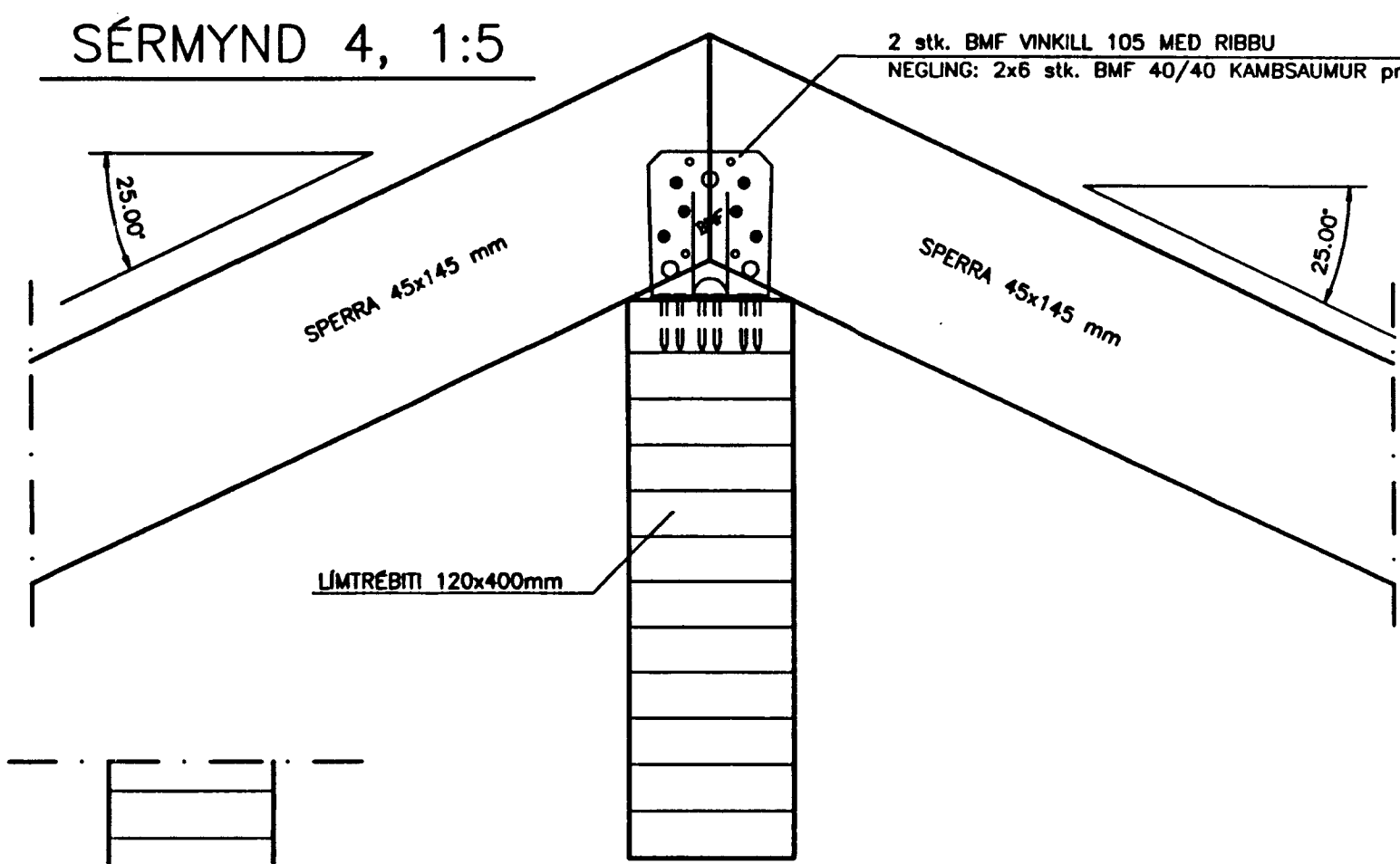
SÉRMYND 3, 1:5

LOFTUN Í ÞAKI: 3-9 mm RAUF MILLI SPERRA  
EDA 2 stk. 32 mm RÖR pr. SPERRUBIL



SÉRMYND 4, 1:5

2 stk. BMF VINKILL 105 MED RIBBU  
NEGLING: 2x6 stk. BMF 40/40 KAMBSAUMUR pr. VINKIL

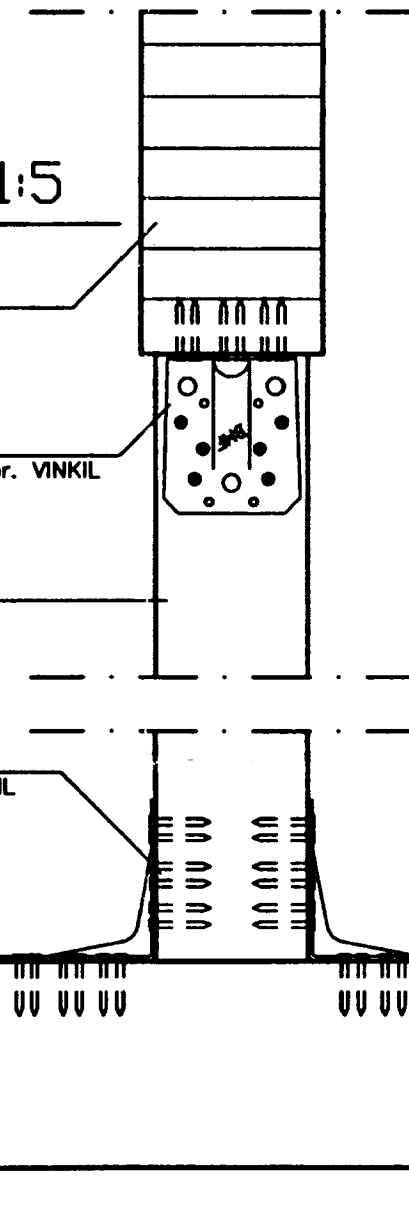


SÉRMYND 6, 1:5

LÍMTRÉBITI 120x400mm

2 stk. BMF VINKILL 105 MED RIBBU  
NEGLING: 2x6 stk. BMF 40/40 KAMBSAUMUR pr. VINKIL

100x100 mm STOD UNDIR BITA Í MÆNI  
STADSETT Á ÞRIÐJA ÞVERBITA FRÁ VEGG



SÉRMYND 5, 1:5

BORDAKLÉDNING 22x140 mm

2 stk. 45/90 BMF LEKTUSAUMUR Í HVERT BORD

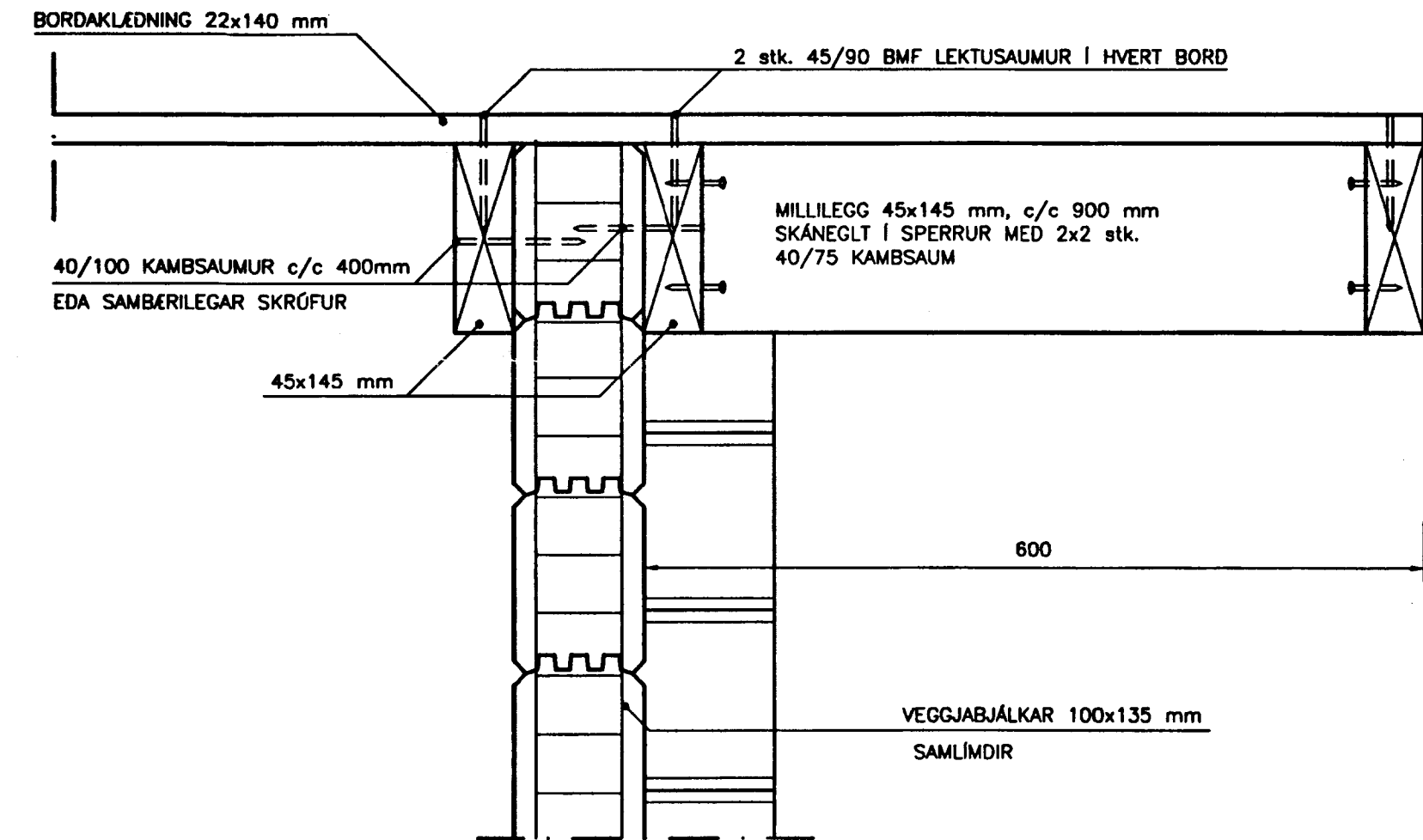
MILLILEGG 45x145 mm, c/c 900 mm  
SKÁNEGLT Í SPERRUR MED 2x2 stk.  
40/75 KAMBSAUM

40/100 KAMBSAUMUR c/c 400mm  
EDA SAMBÆRILEGAR SKRÓFUR

45x145 mm

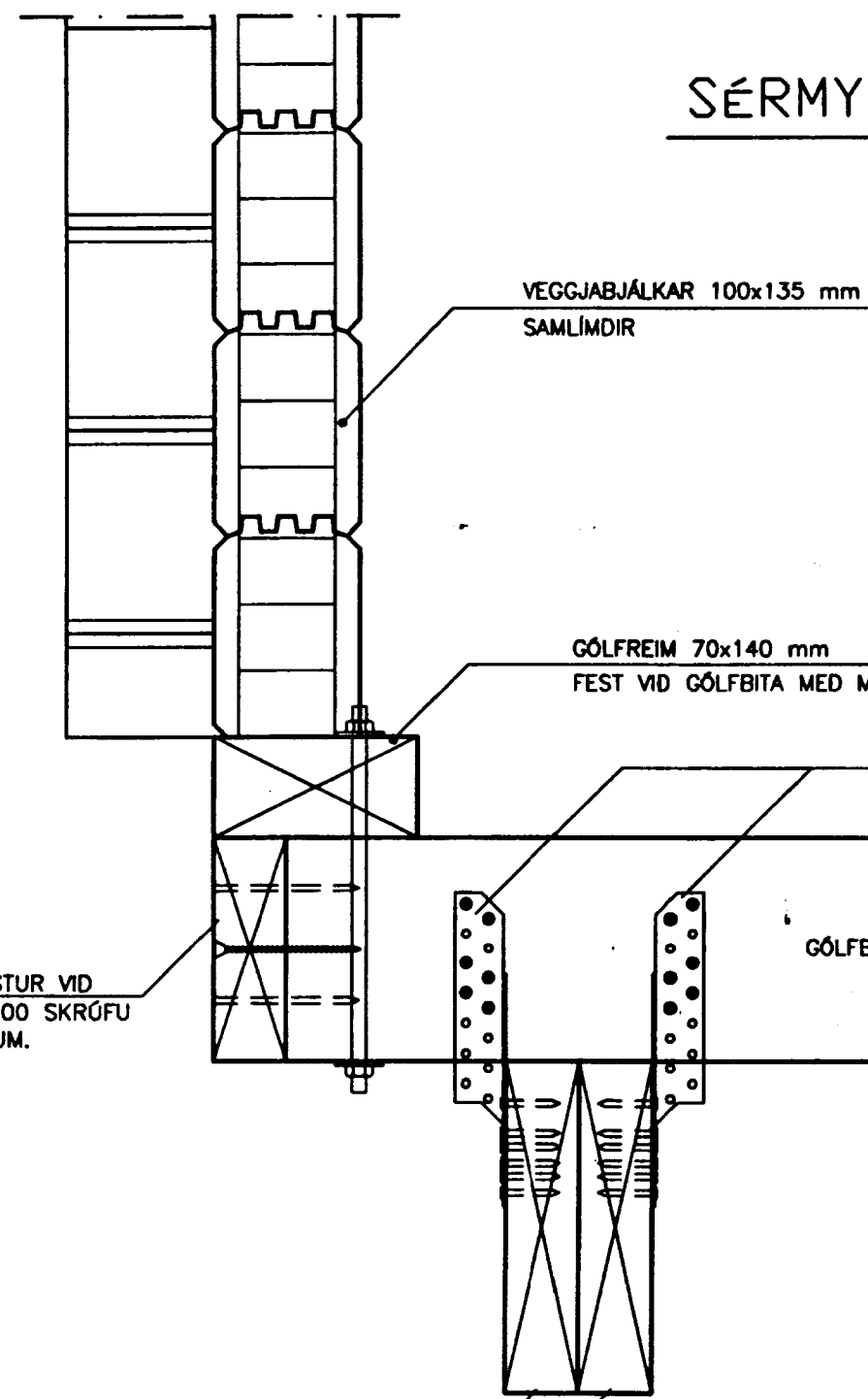
600

VEGGJABJÁLKAR 100x135 mm  
SAMLÍMDIR



SÉRMYND 1, 1:5

VEGGJABJÁLKAR 100x135 mm  
SAMLÍMDIR

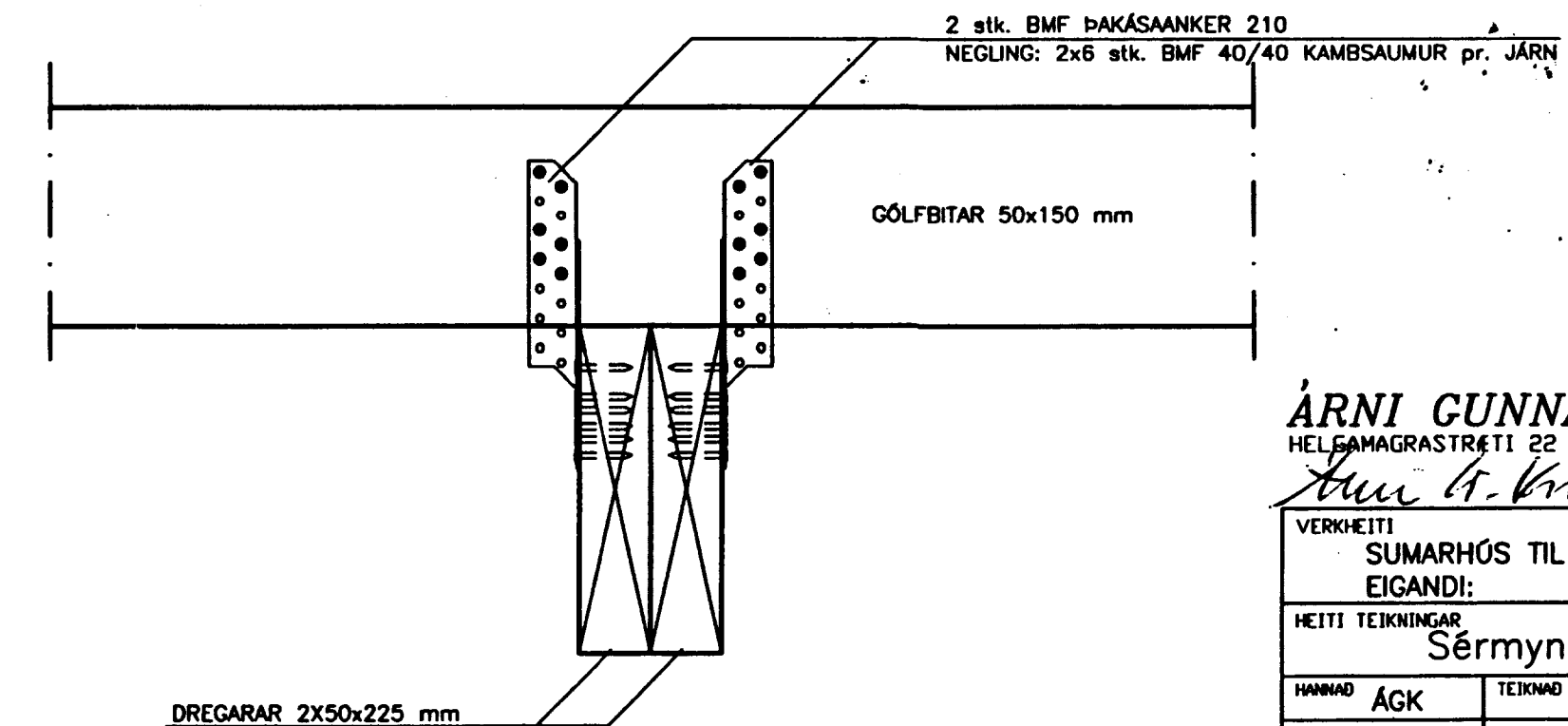


SÉRMYND 2, 1:5

GÓLFREIM 70x140 mm  
FEST VID GÓLFBITA MED M10 SNITTEINI

2 stk. BMF ÞAKÁSAANKER 210  
NEGLING: 2x6 stk. BMF 40/40 KAMBSAUMUR pr. JÁRN

GÓLFBITAR 50x150 mm



50x150mm HLIDARBITI FESTUR VID  
GÓLFBITA MED 1. stk. 6x100 SKRÓFU  
OG 2. stk. 38/100 NÓGLUM.

DREGARAR 2X50x225 mm

MÖTTEK  
6 0 MARS 2002  
BYGGINGAFULLTRÚI  
AKUREYRAR

ÁRNI GUNNAR KRISTJÁNSSON FTTFÍ  
HELÞAMAGRASTRÆTI 22 600 AKUREYRI SÍ 462 2022

VERKHEITI  
SUMARHÓUS TIL FLUTNINGS BYGGT AD FJÖLNIÐSGÖTU 1 AKUREYRI

EIGANDI:

HEITI TEIKNINGAR  
Sérmyndir 1, 2, 3, 4, 5, 6

VERK NR. 01-0  
TEIKNING NR. 70

HANNAÐ	ÁGK	TEIKNAD	ÁGK	YFIRFARID	DAGS	JÚNÍ 2001	KVARDI	1:
BREYTT				1	2	3		