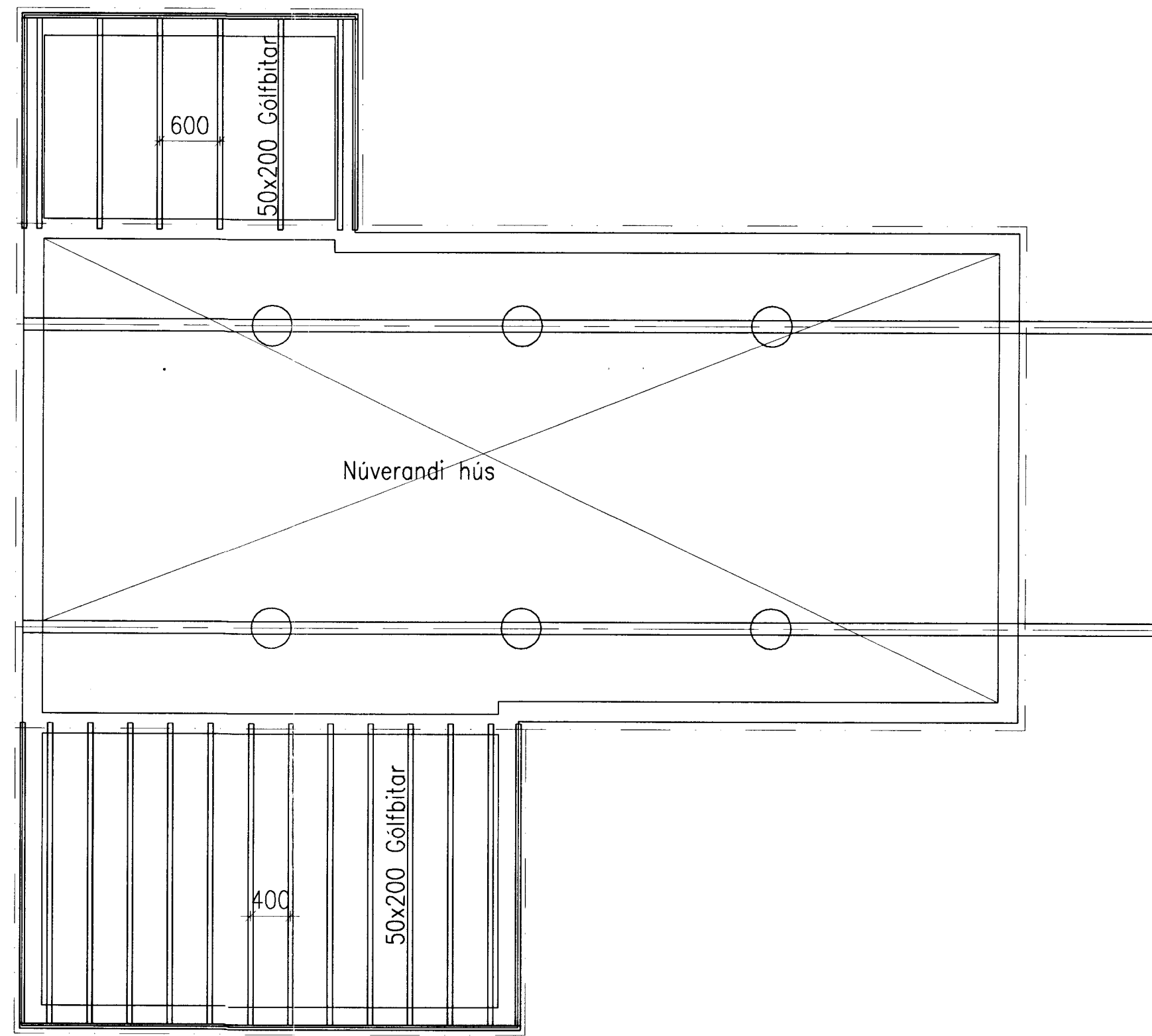


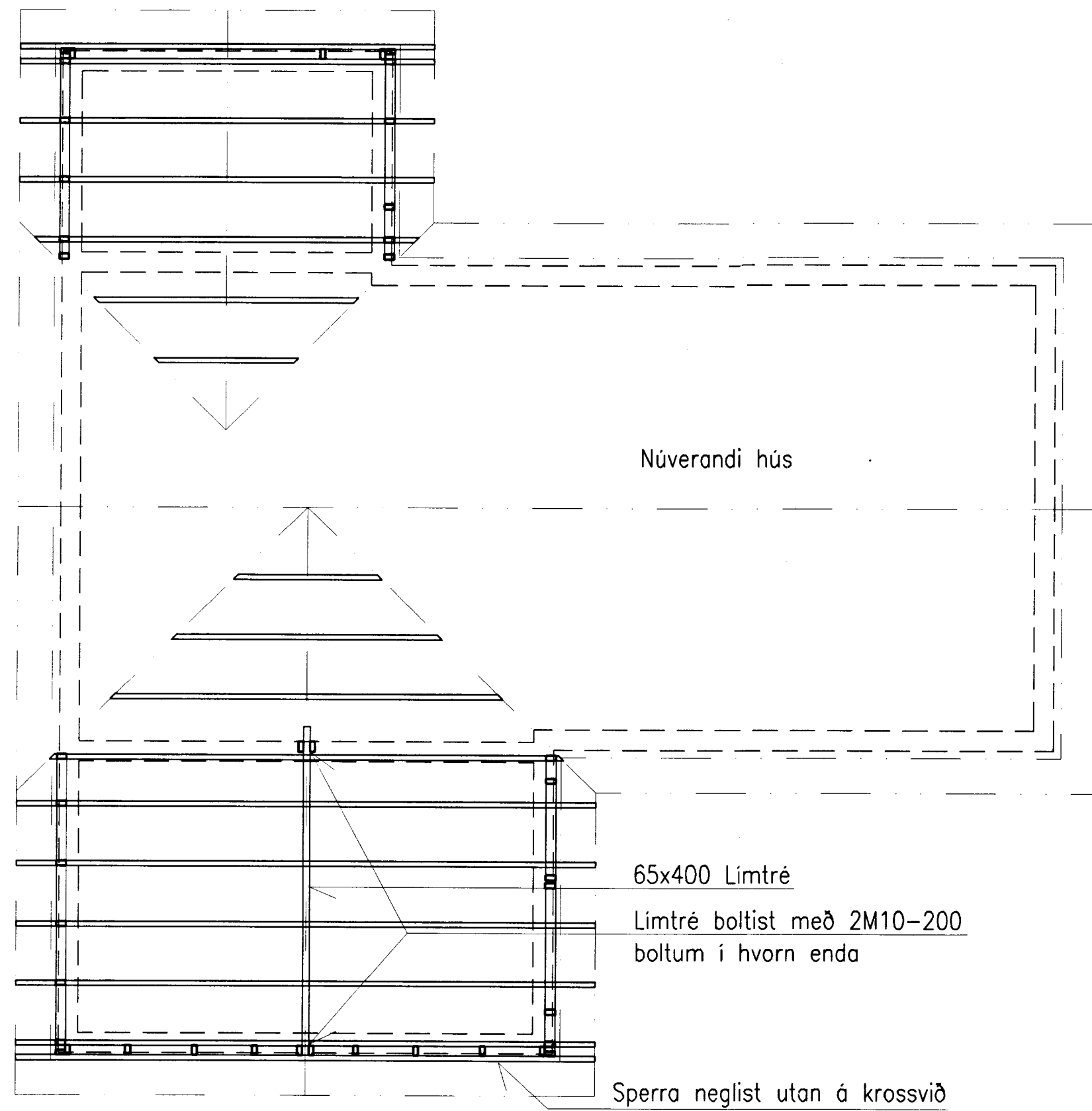
GRUNNMYND, UNDIRSTÖÐUR



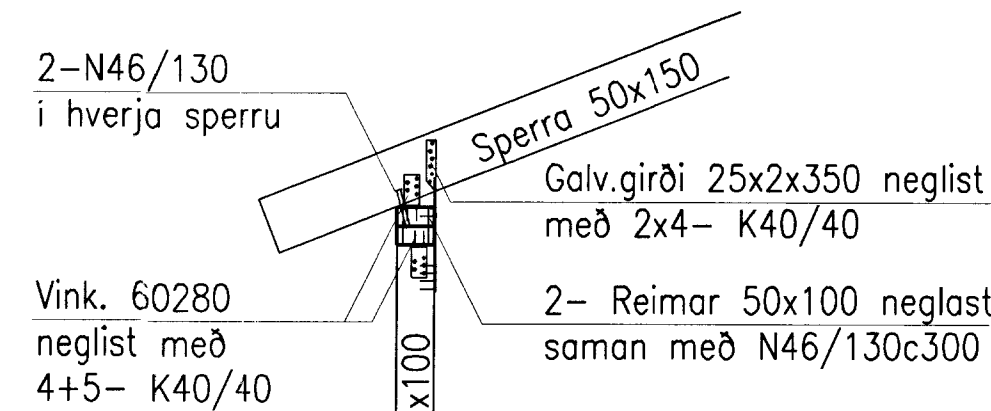
GRUNNMYND, GÓLFBITAR

SKÝRINGAR

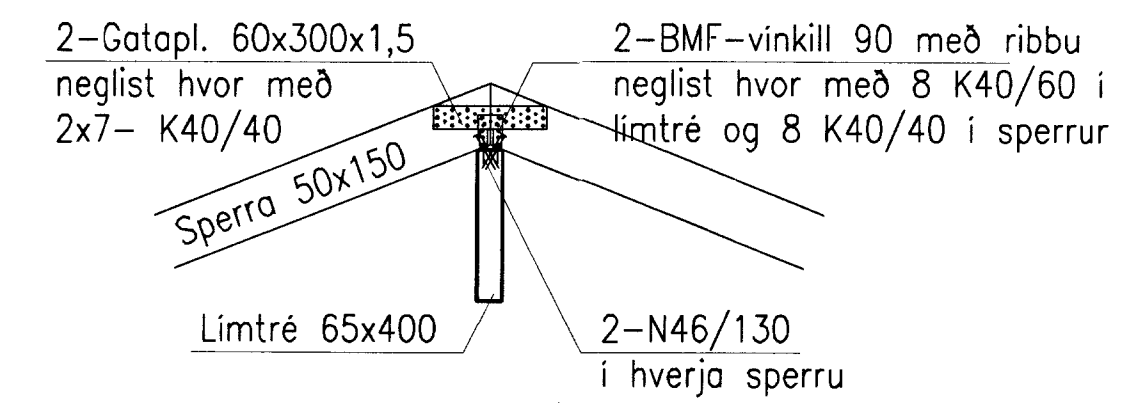
Ónefnd mál eru millimetrar.
 Hæðir ákvarðast á staðnum.
 Undirstöður eru á þjöppaðri frostfríri fyllingu.
 Útloftun (ristar) skal vera í sökkulveggjum.
 Steinsteypa er útisteypa með að lámarki 300 kg af sementi í hvern m³.
 Burðarvörðir eru þannig:
 Gólfbitar eru 50x200mm og er 150mm steinullareinangrun milli þeirra. Þar ofan á er rakasperra og tjörutex neðan á. Veggjagrind er 50x100mm og utan á er limdur og negldur 9mm krossviður til vindstífangar og vindþéttingar. Krossviður er negldur með kambsaumi K28/60, 150 mm millibili á röndum og 300 mm inni á plötum. Sperrur eru 50x150mm og er 150mm steinullareinangrun milli þeirra. Þar ofan á er vindrappi og síðan listar til að mynda loftbil og þar á er heiklætt með borðum. Neðan á sperrum er rakasperra og klæðning.



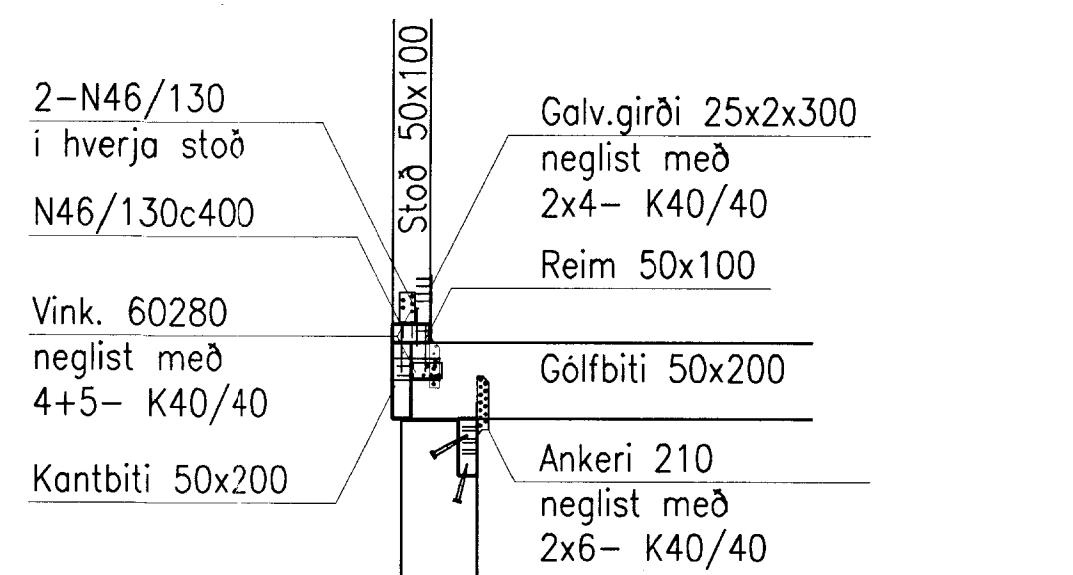
GRUNNMYND, ÞAK



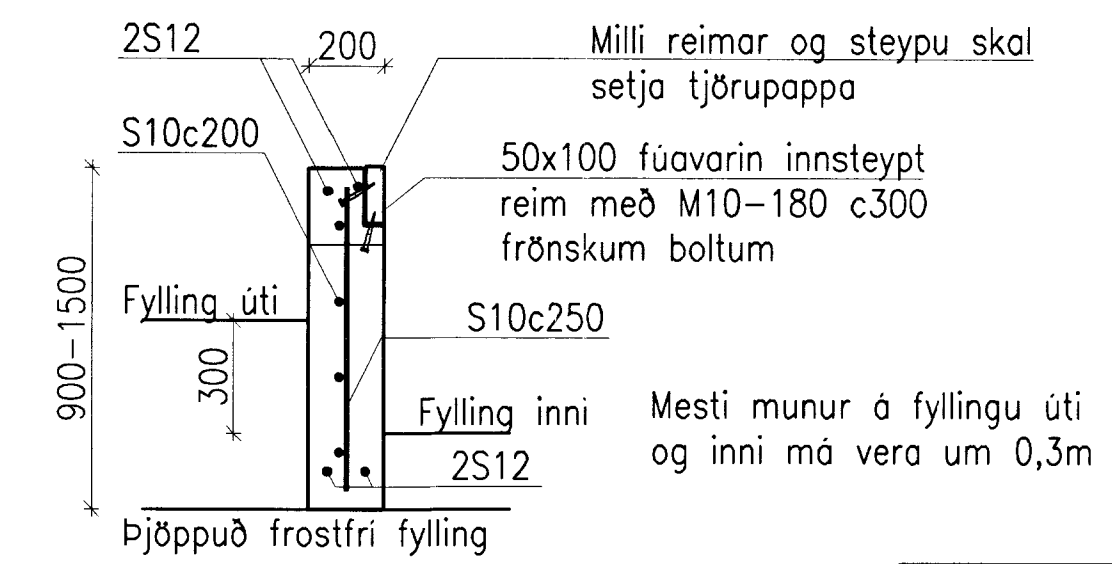
FESTING SPERRU/REIM Á STOD
Kv. 1:20



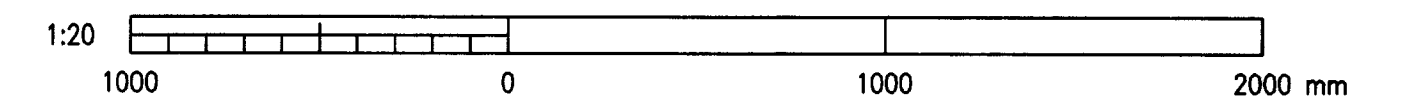
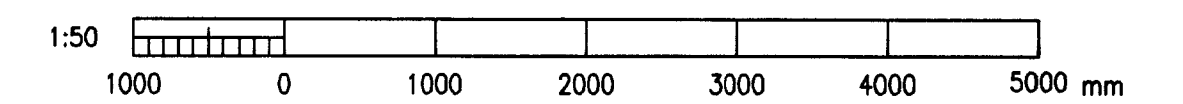
DEILI Í MÆNI
Kv. 1:20



FESTING GÓLFBITA & STODAR Á GRUNN
Kv. 1:20



SNID Í SÖKKUL
Kv. 1:20



Eigi má fjölfalda þessa teikningu til notkunar fyrir þriðja aðila né breyta henni án leyfis VST.

Tilvaskna K:\2001.02\02\Hestur-gr.dwg										VST Verkfræðistofa Sigurðar Thoroddsen hf. Armúla 4 108 Reykjavík Sími: 569 5000 Fax: 569 5010 Glergötu 30 600 Akureyri 462 2543 461 1190 Björnarábrú 8 310 Borgarnes 437 1317 437 1311 Hafnarstræti 1 400 Ísafjörður 456 3708 456 3965				HESTUR 96, GRÍMSNES, ÁRNESSÝSLA SUMARHÚS VÍDBÆTUR BURDARVIRKI GRUNNMYNDIR, SNID								
														Dagsetning MAÍ 2001				Vork. nr. 2001.02.02 1.01				
Bláttíðni	A1	Teikn. nr.	Tilvisun á teikningu	Útgáfa	Breyting	Dagsetning	Gert	Samb.	Útgáfa	Breyting	Dagsetning	Gert	Samb.	Hönnuð	Teiknað	Yfirferð	Sambýkt	Dagsetning	Vork. nr.	Teikn. nr.	Útgáfa	
														EBJ	EBJ							