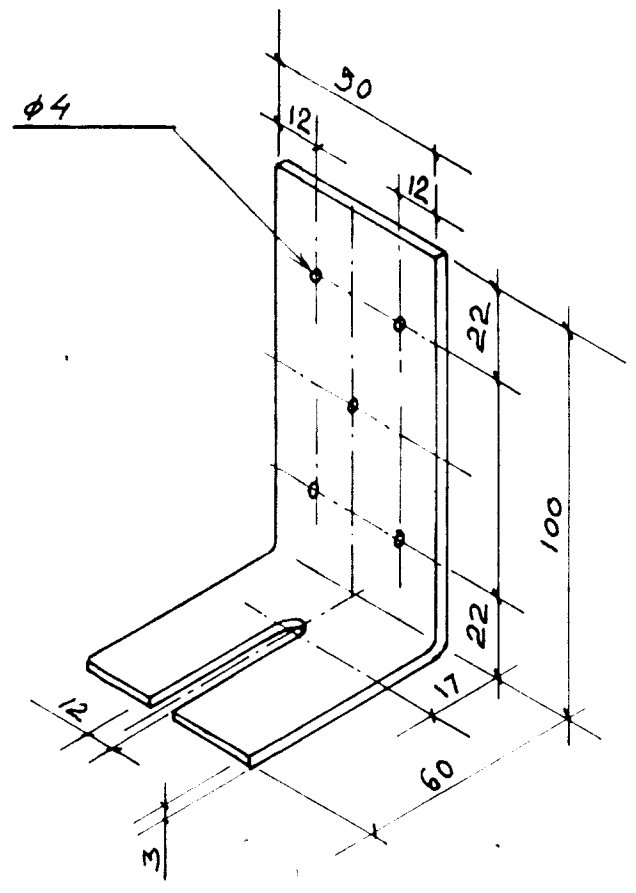
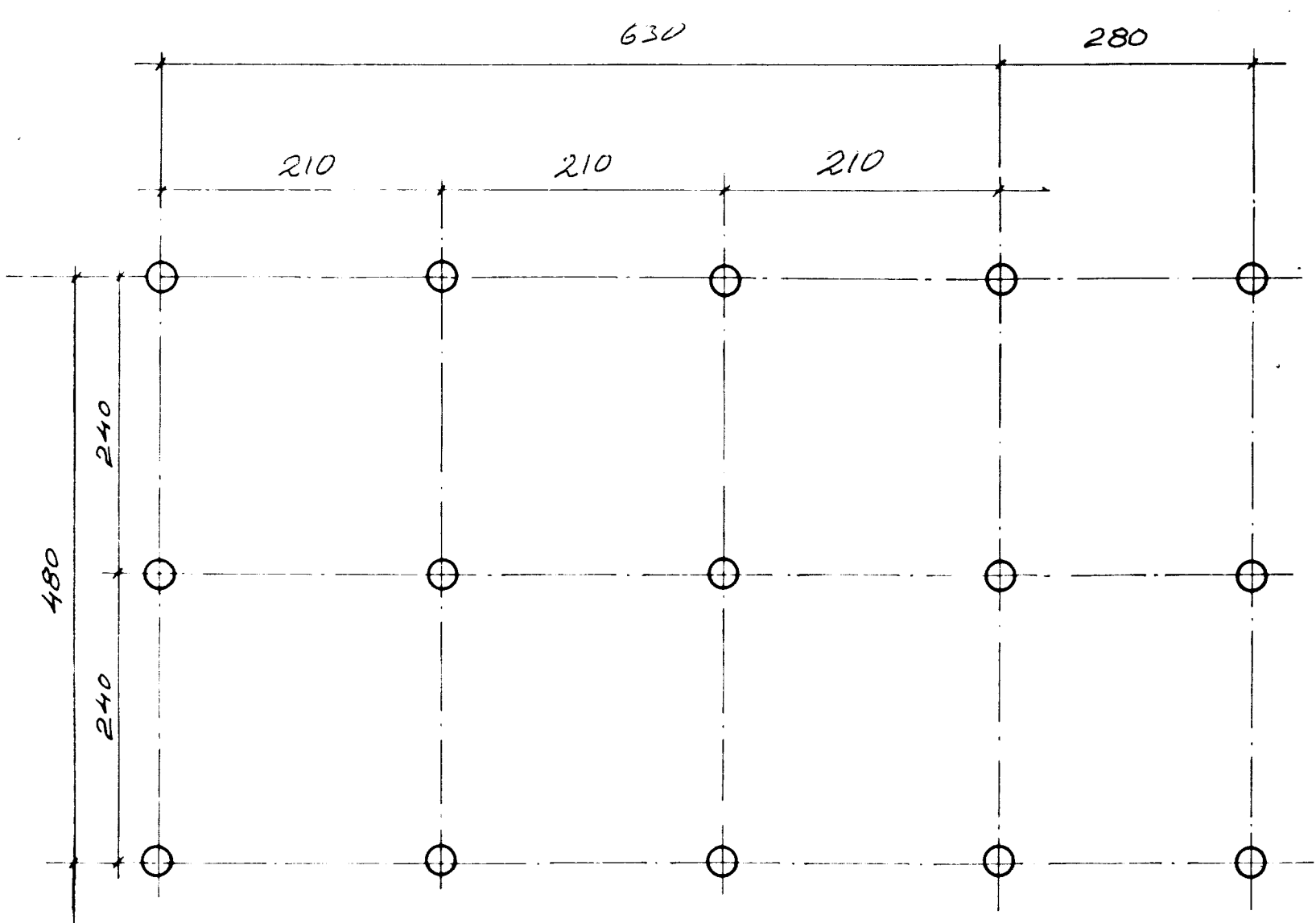
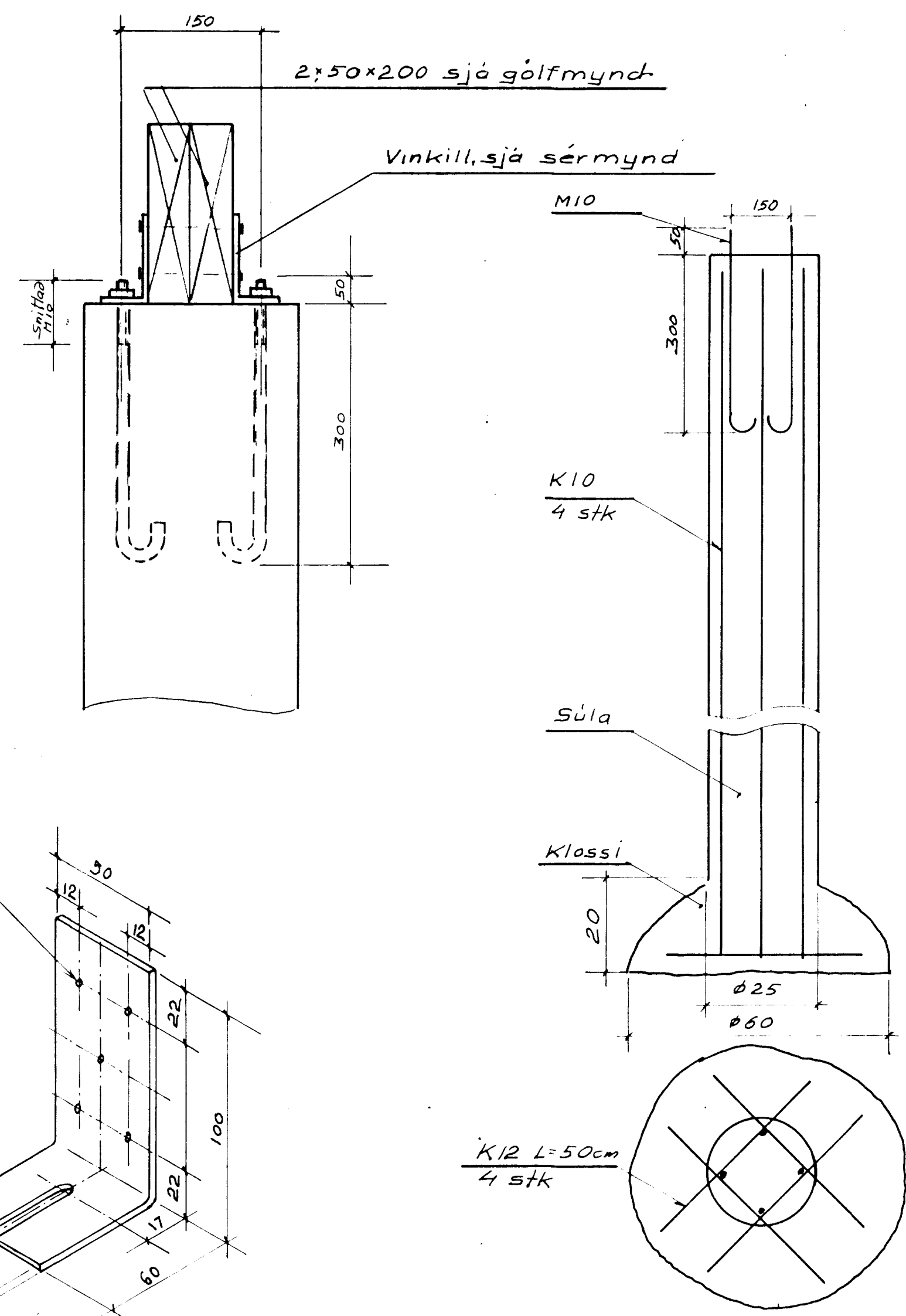


Gísli Ófeigsson
Kt 130643-4349
Ásbraut 4 240 Grindavík
Hallkelshólar, Grimsneshr.
Árnessýslu Lóð nr. 98.
0,65 ha.



Teiknivangur
Súluundirst 8.1x5.4 m
Árnessýslu Lóð nr. 98.
Foskól 4362 104 Reykjavík

Súlur undir hlíðarverönd
Steypuæði í undirstöðum S=200. Jarðvegur undir súlum þarf að pola álag 7t/m²

Mkv 1:50 1:10 1:5	Súluundirst 8.1x5.4 m Afstöðumynd	
		Nr 4-1A