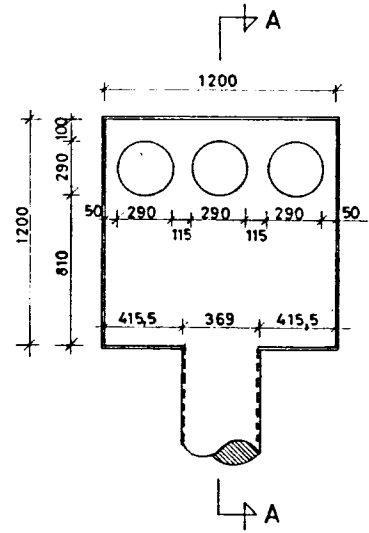
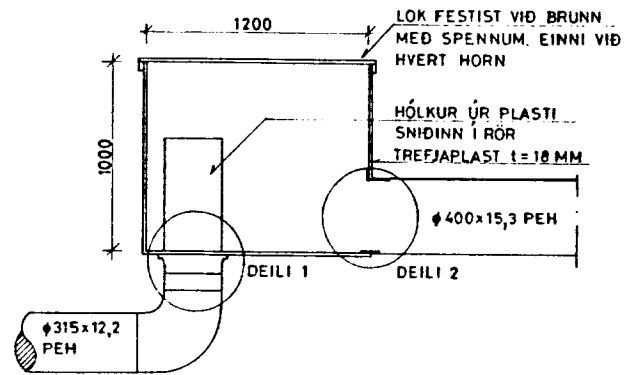


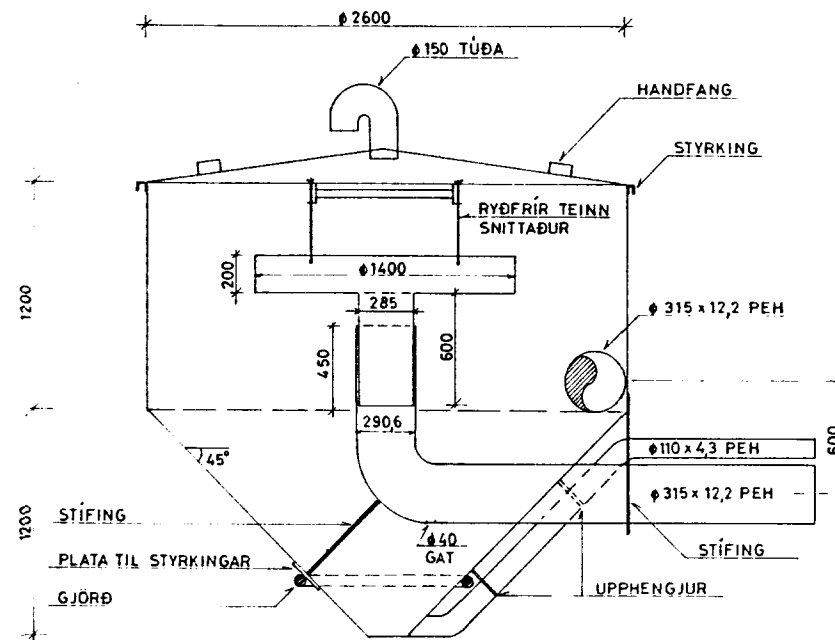
BRUNNUR, GERÐ A. M=1:20.



SNIÐ A-A, M=1:20.



HVIRFILSETPRÓ 60 L/S. SNIÐ, M=1:20.



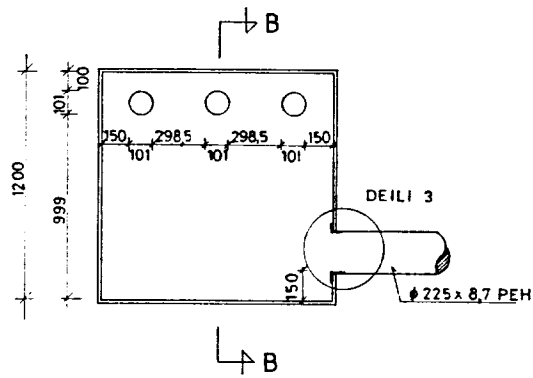
BRUNNAR.

Brunnur skal vera úr 18mm trefjaplasti. Hann skal hafa sléttu áferð að innan til að óhreinindi setjist ekki fyrir. Lókió skal vera úr trefjaplasti eða 15mm mótakrossvið, og skal það festast við brunn með spennum eða samberilegu. Þau gýt sem gerð eru skulu hafa sama þvermál og innra þvermál þeirra röra sem tengjast við brunninn. Þar sem um boltafestingu er að ræða skal styrkja kant opsins.

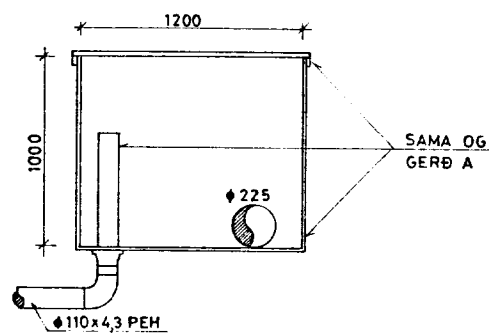
HVIRFILSETPRÓ.

Setþróin skal vera úr trefjaplasti. Hún skal hafa sléttu áferð að innan til að óhreinindi setjist ekki fyrir. Trektina skal festa með ryðfríum snittuðum teinum við UNP 100 prófil eða samberilegt þ.a. hægt sé að hækka og lækka trektina. Geta skal þess að trektin geti gengið óhindruð upp og niður í fasta rörið. Lókió skal vera fast við setþróna, þó þannig að auðvelt sé að taka það af. Ø 315 rörið sem gengur út úr þrónni skal vera tryggilega afstífað. Afstaða Ø 315 og Ø 110 röranna sem ganga út úr þrónni er breytileg. Stál skal vera galvaniserað og málað með tveim umferðum af epoxy málningu.

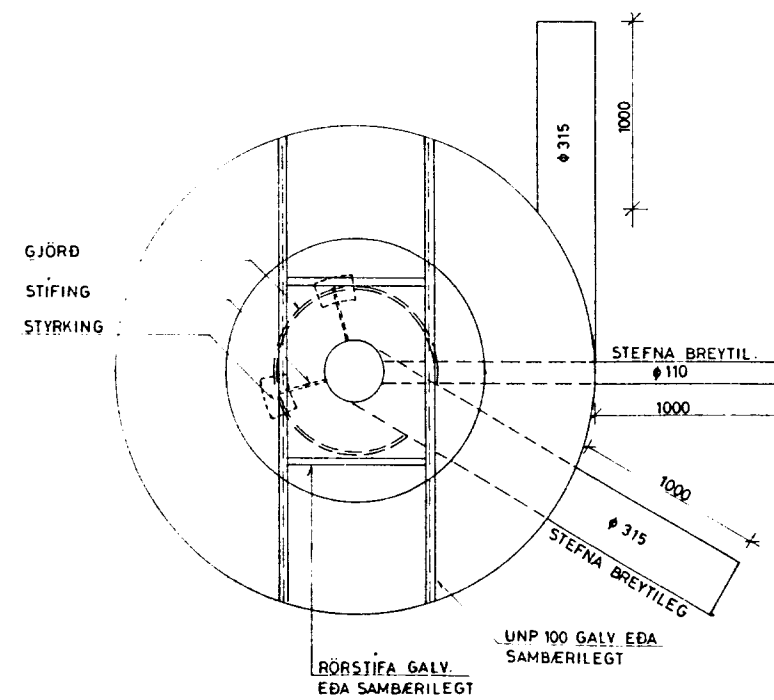
BRUNNUR, GERÐ B. M=1:20.



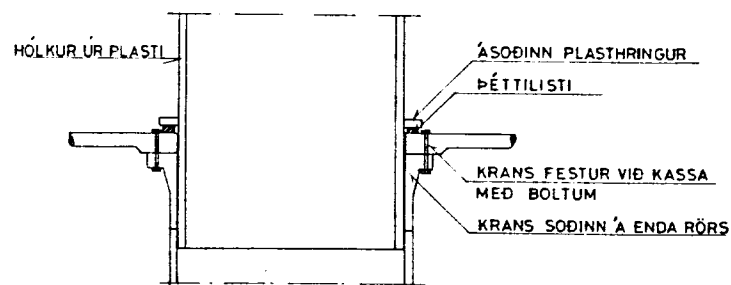
SNIÐ B-B, M=1:20.



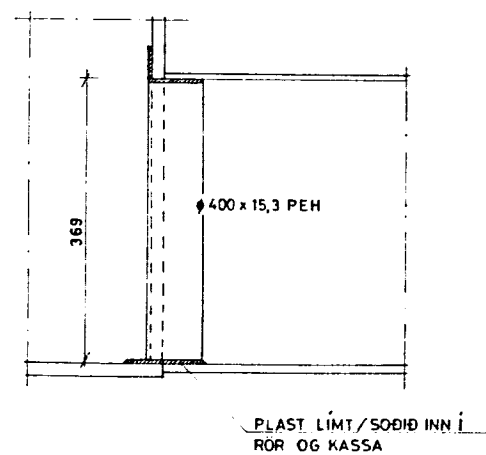
HVIRFILSETPRÓ. GRUNNMYND, M=1:20.



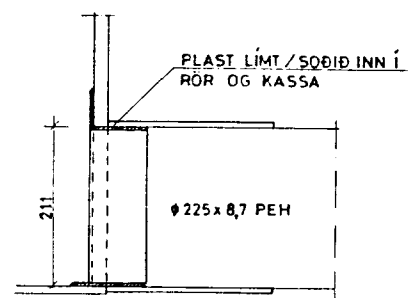
DEILI 1, M=1:5



DEILI 2, M=1:5



DEILI 3, M=1:5



ÖLL MÁL ERU Í MM.

FJÓLHÖNNUN H/F Verkfæðistofa Grunnmyndir, Þrygging, Sími 22828 og 24441		BLAÐ 8
FJALLALAX H.F.		KVARDI 1:20 1:5
BRUNNAR OG HVIRFILSETPRÓ. GRUNNMYND OG SNIÐ		RIKUN B.J. TEKUN K.J.
DAGS MÁL '87		DAGS MÁL '87
NR. A053-0953		NR. A053-0953

NR.	DAGS	ÞRYGTING	AF
			Samþ. Þrygging