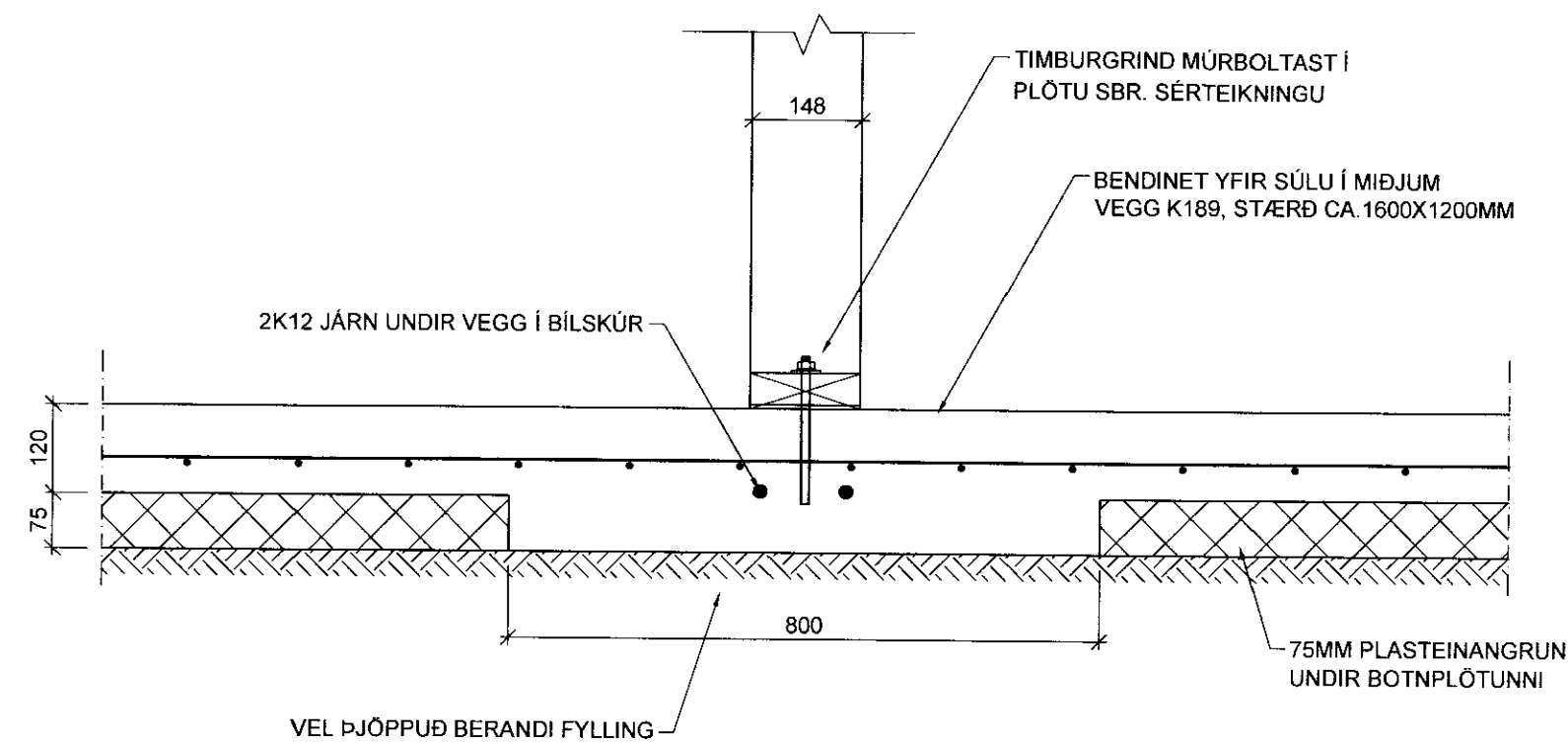
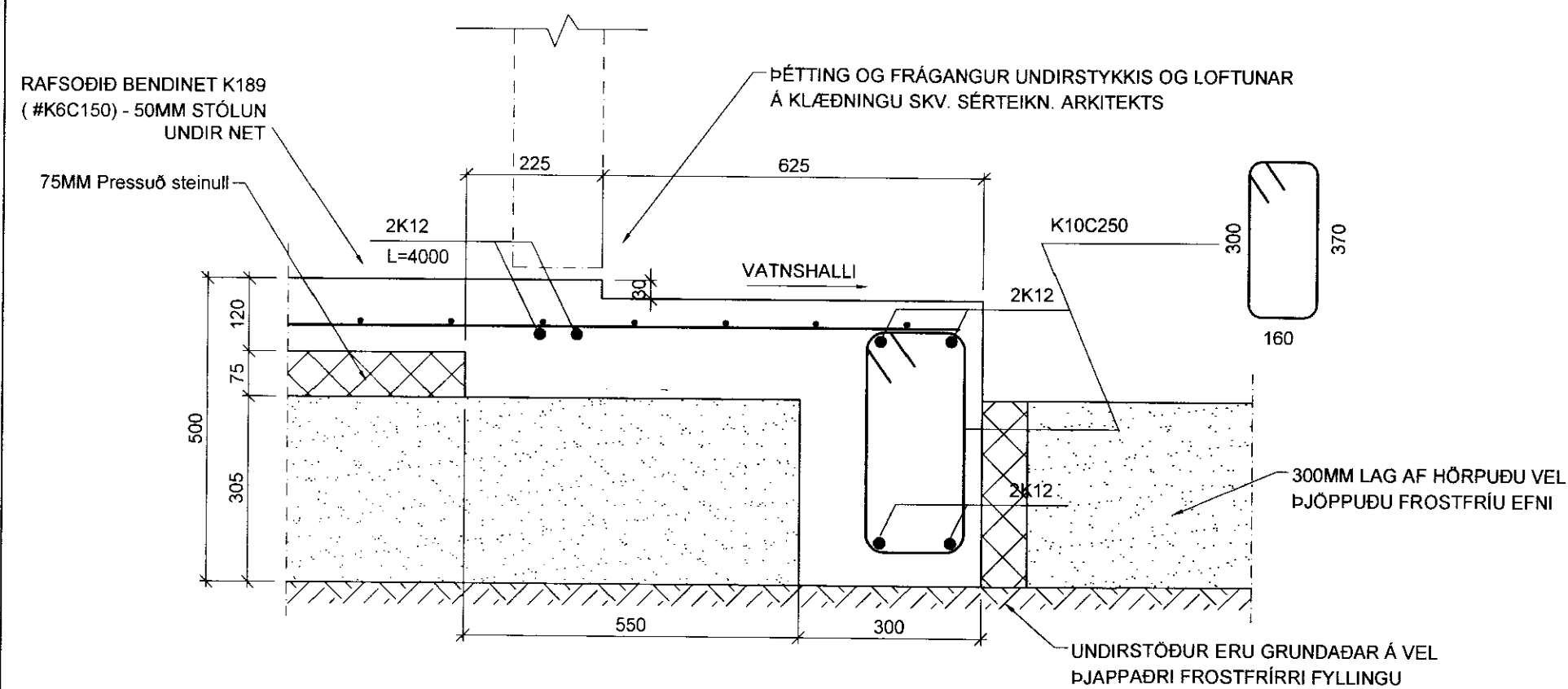


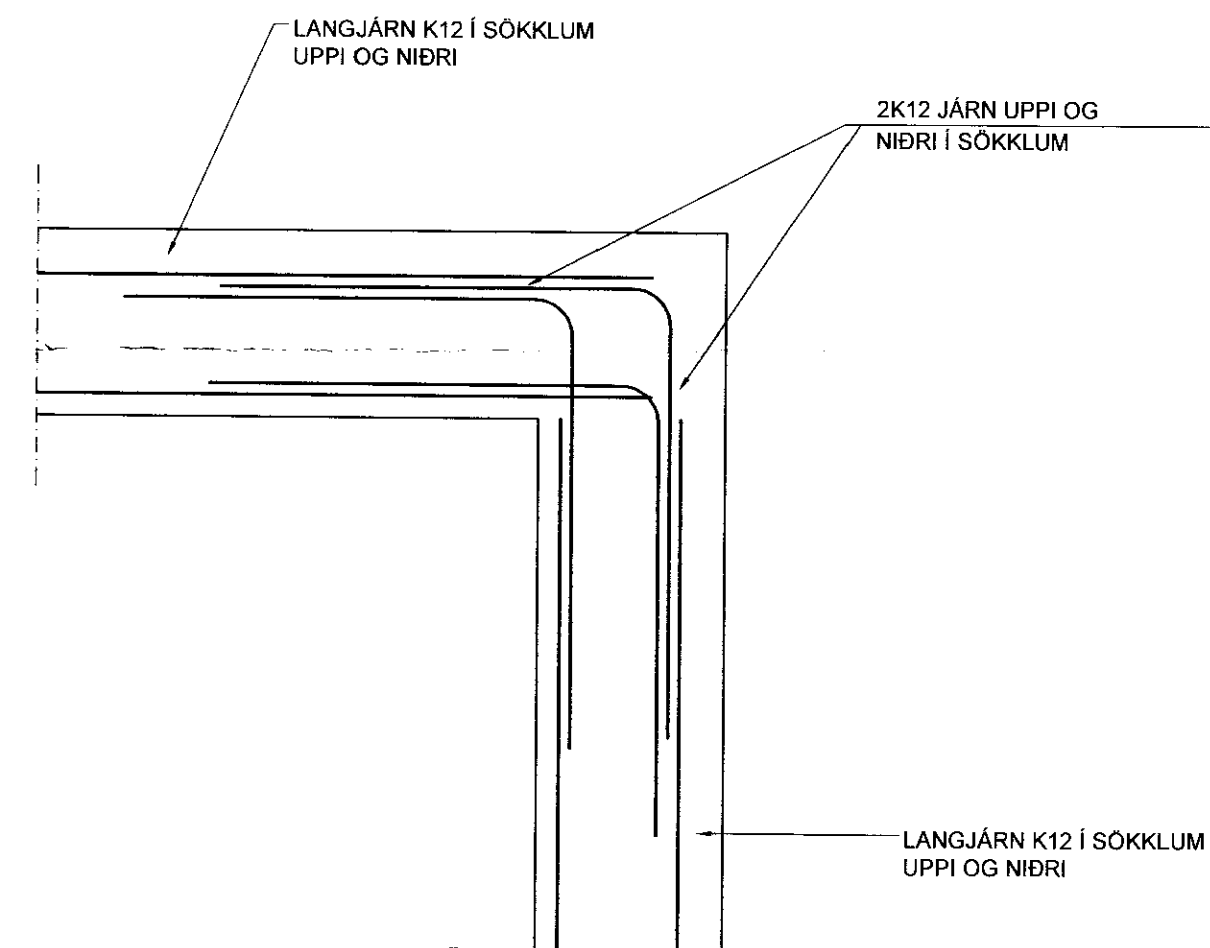
SNID A-A 1:10



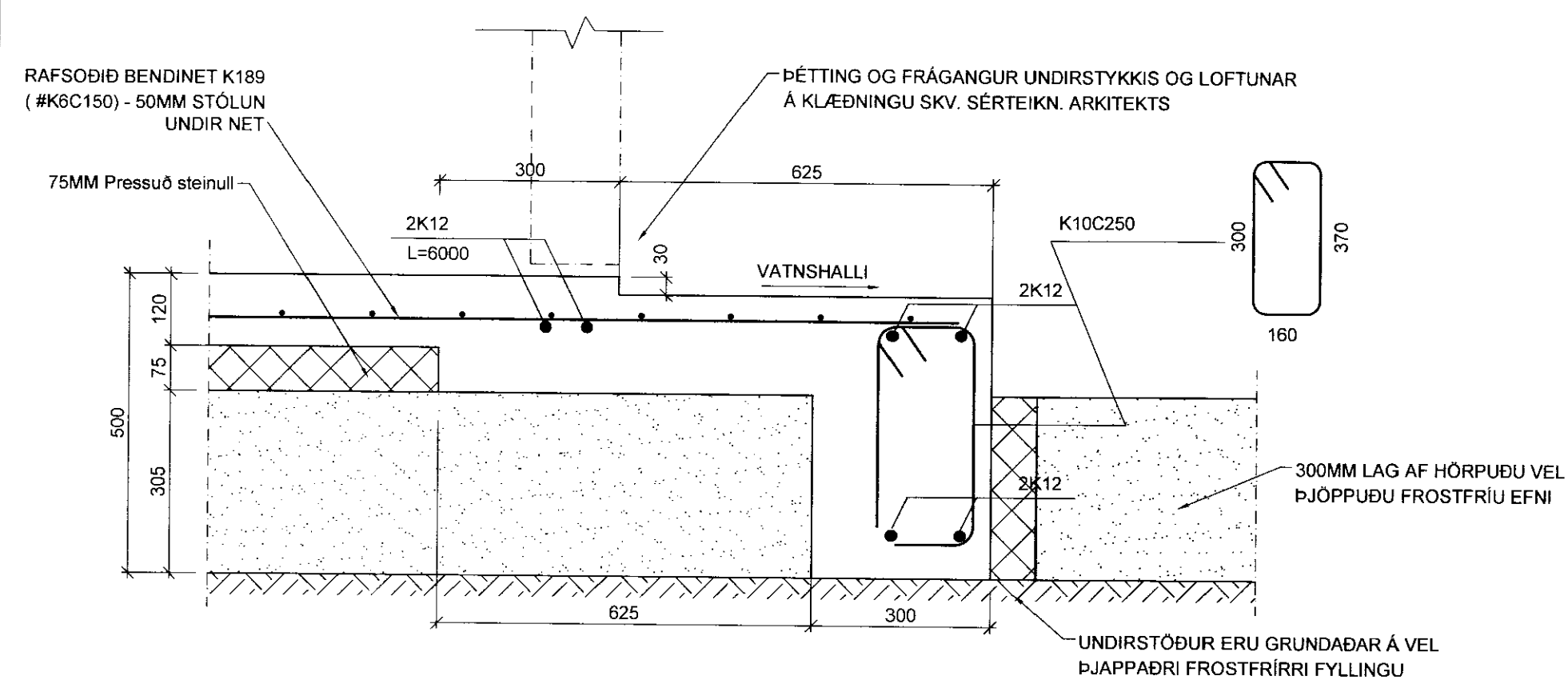
SNID D-D 1:10



SNID B-B 1:10



HORNAFRÁGANGUR 1:10



SNID C-C 1:10

<i>AVJ</i>				040344-3309
<b>TEIKNISTOFA A.V.J.</b>				
Hólmásið 4, 101 Reykjavík Símar: 554-0673 og 896-3230				
Aðalsteinn V. Júlíusson Byggingatæknifræðingur M.T.F.I Stuðlaseili 18, 109 Reykjavík Kt: 040344-3309				
Verkefni: Hólsbraut 1-3, Borg í Grímsnesi				
Heiti: Sökkjar og botnplata á fyllingu, snið				Verk. nr: 04403
				Teikning nr. 1602
Hannað: KMP	Teiknað: BMS	Yfirforið: AVJ	Dags: 22.09.06	Kvarði: 1:10
BRÉYTT 241005				