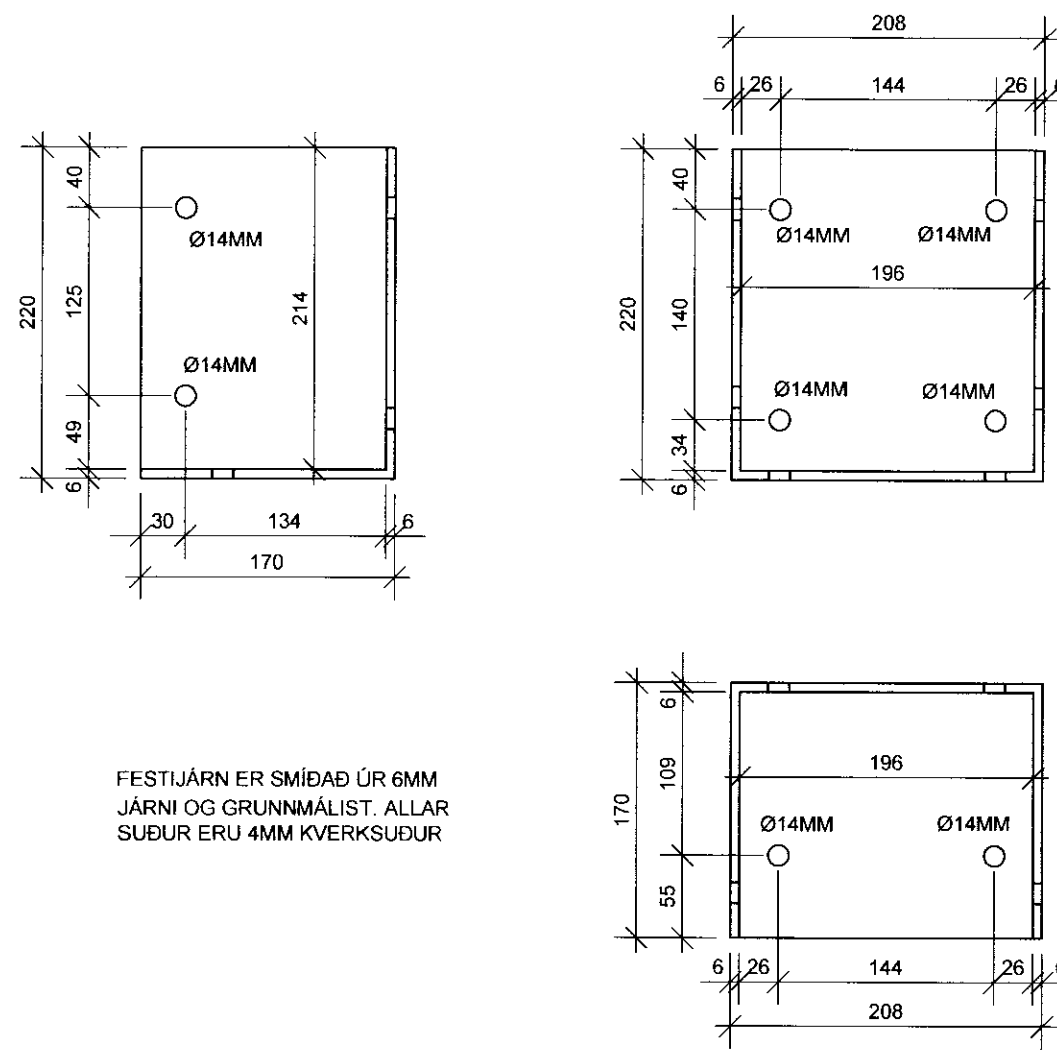
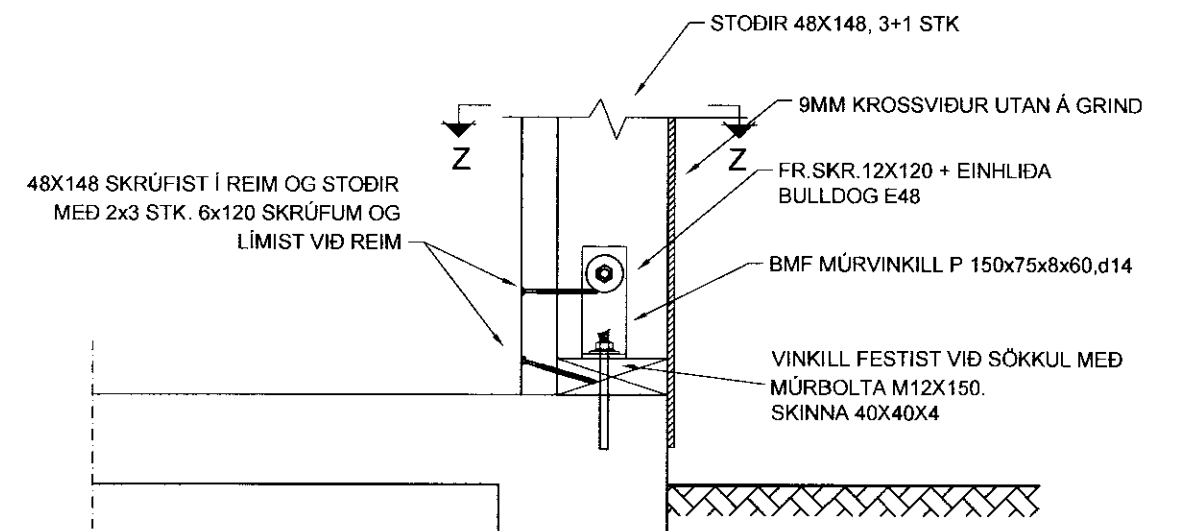


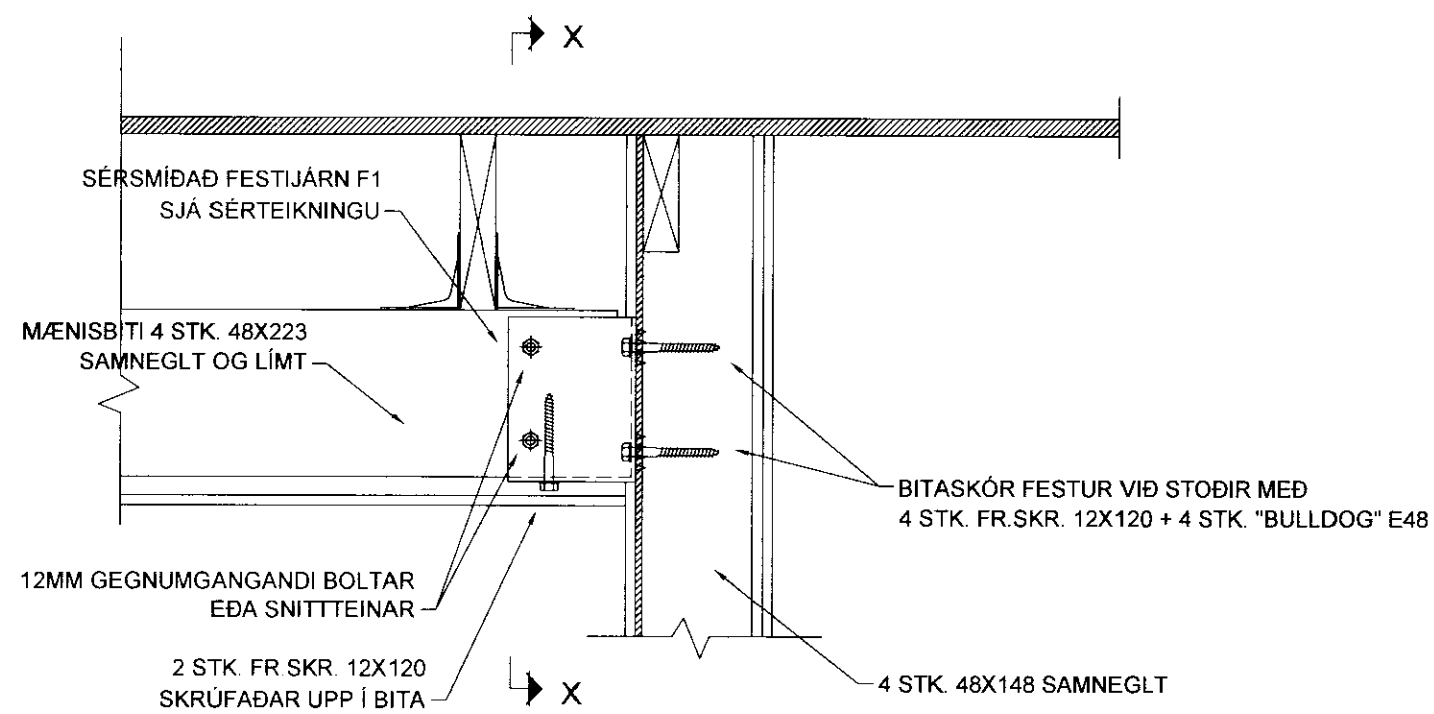
SNÍÐ D-D 1:50



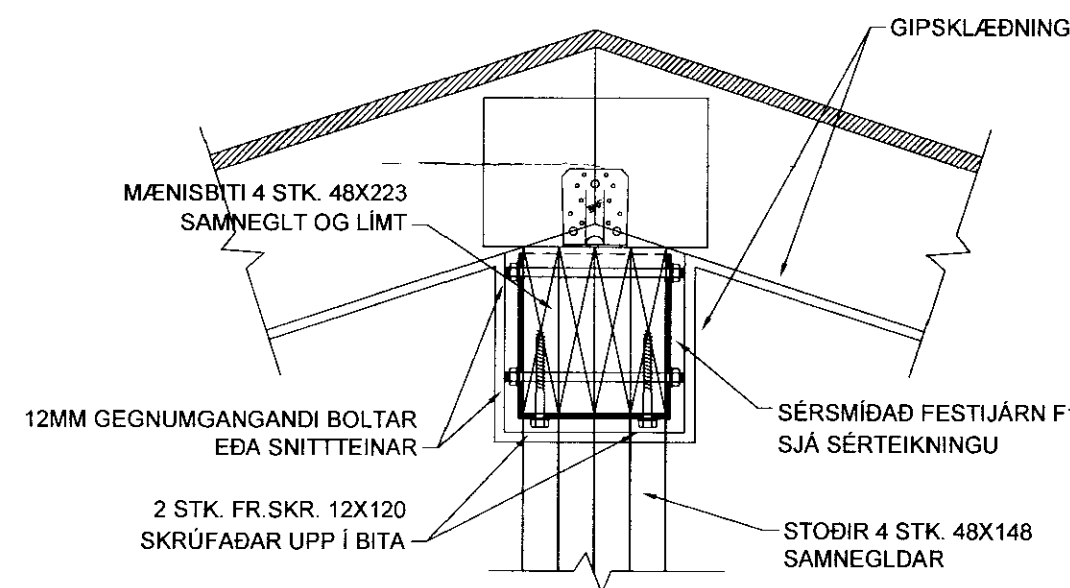
FESTIJÁRN F1 1:5



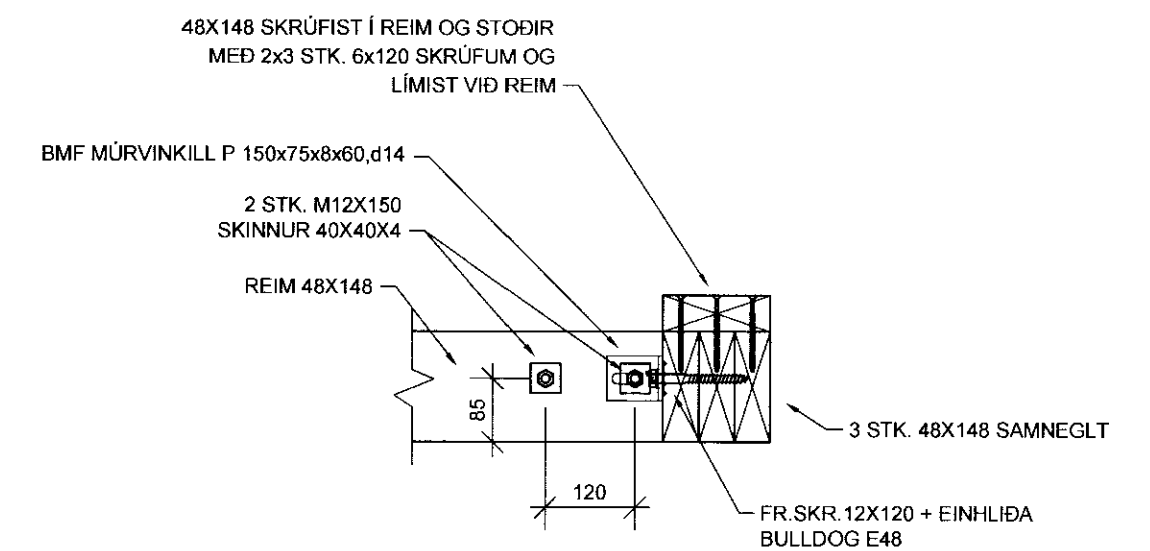
SNÍÐ E-E 1:10



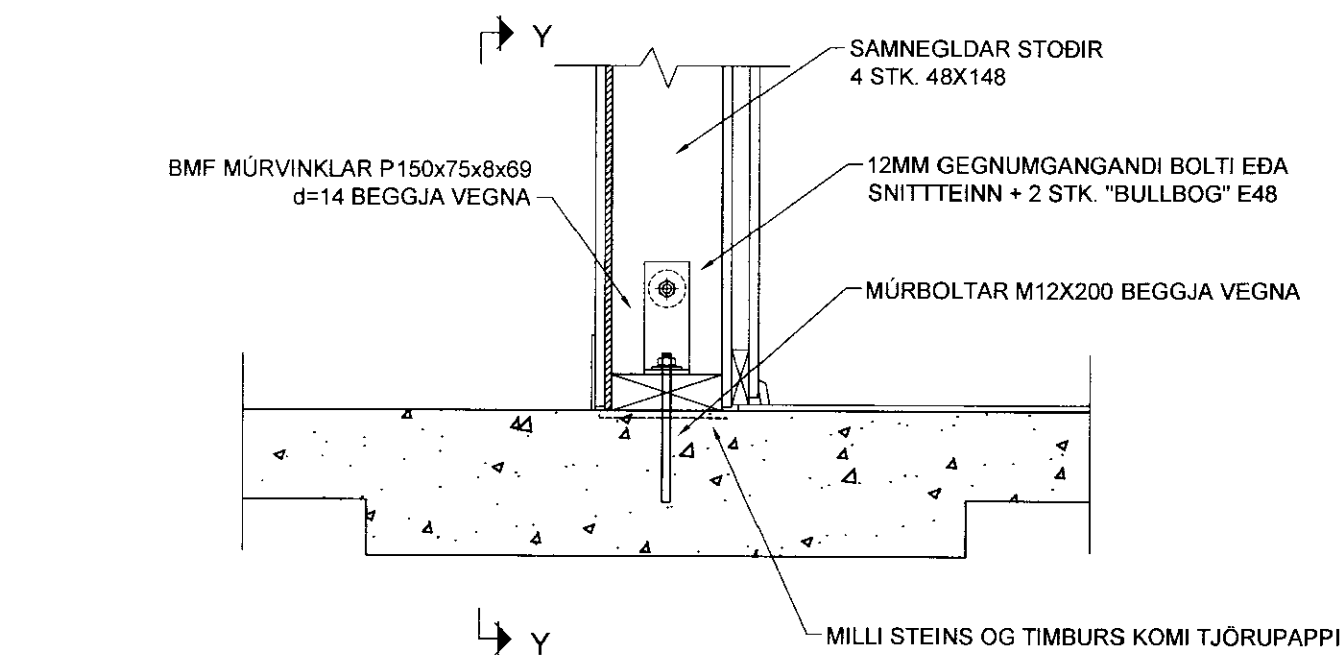
DEILI D6 1:10



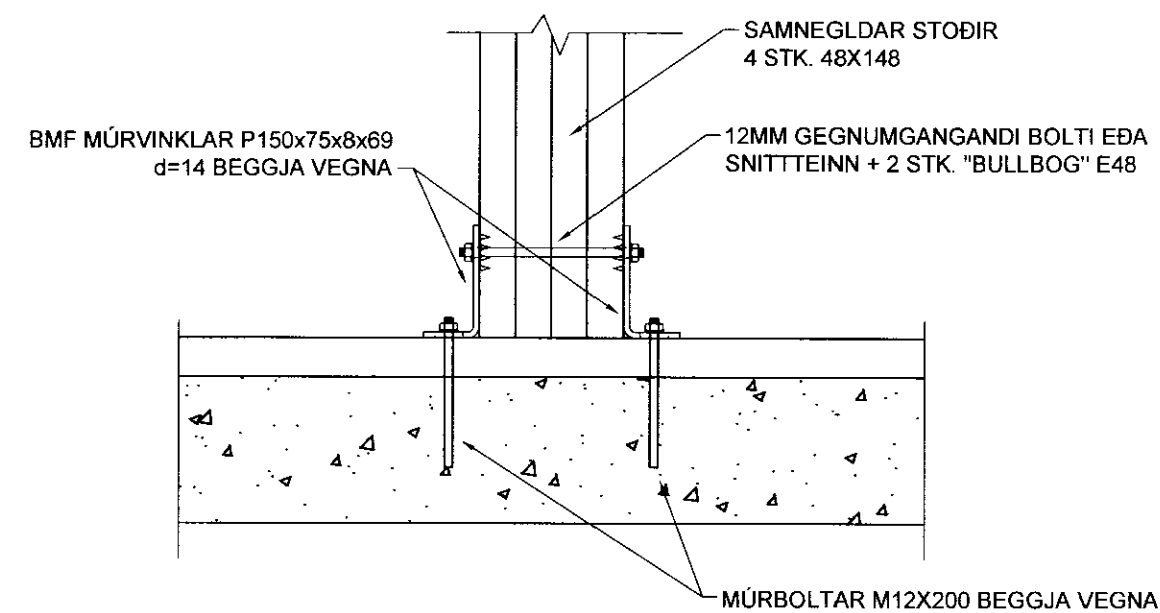
SNÍÐ X-X 1:10



SNÍÐ Z-Z 1:10



DEILI D7 1:10



SNÍÐ Y-Y 1:10

<i>A. V. J.</i>		040344-3309
<b>TEIKNISTOFA A. V. J.</b>		
Hólmaslóð 4, 101 Reykjavík Símar: 554-0673 og 896-3230		
Aðalsteinn V. Júlíusson Byggingateknifræðingur M.T.F. í Stuðlasei 18, 109 Reykjavík kt: 040344-3309		
Verkefni: Hólsbraut 1-3, Borg í Grímsnesi		
Heiti: Timburvirki, deili og stálfestingar		Verk. nr: 04403
Hannað: KMP		Teikning nr. 1610
Teiknað: BMS	Yfirfarir: AVJ	Dags: 22.09.06
BREYTT		Kvarði: 1:10