

## JÁRNBENDING

### TÁKN Á TEIKNINGUM

K MERKIR	KAMBSTÁL B500 C MED LÁGM. SKRÍDMÖRK FYR 500 MPa S.K.V. NS 3576-3
KS	SUDUHEFT KAMBSTÁL B500 C MED LÁGM. SKRÍDMÖRK FYR 500 MPa.
	JÁRN BEYGIST UPP, ÞVERT Á FLÓT
	JÁRN BEYGIST NIÐUR, ÞVERT Á FLÓT
	JÁRN Í EFRÍ BRÚN PLOTU EDA YTRI BRÚN VEGGJA.
	JÁRN Í NEDRI BRÚN PLOTU EDA INNRI BRÚN VEGGJA.
	BURÐARSTEFNA JÁRNA (JÁRN NÆST ÚTBRÚN)
	TALA INNAN HRINGS TÁKNAR ÞYKKT VEGGJA EDA GÓLFPLÖTU Í MILLIMETURM
	STEYPUSKIL Í SNIDI
	10mm BENDISTÁL, LENGÐ = 400mm DREIFIST MED
	200mm MILLIBILI (MIDJUMÁL) Á SVÆÐI SEM DREIFIPÚLUR SÝNA.

STEYPUSTYRKARSTÁL.  
ÖLL VINNA OG EFTIRSKILDINGAR SKAL VERA S.K.V. ÍST 10 OG BYGGINGAREGLUGERÐ.  
STEYPUSTYRKARSTÁL SKAL ALDREI SÝÐJA HVORKI HVORKI MED PUNKTSÚÐU, NÉ HEILSUÐU NEMA MED LEYFI HÖNNUNAR. VÍÐ SUDUVINNU Á STEYPUSTYRKARSTÁLI SKAL FYLLGJA FYRIRMEIÐUM VIÐURKENNOS SUDUSTADALS, T.D. DM4099.

ALLT STEYPUSTYRKARSTÁL Á BYGGINGASTAD SKAL VERA HREINT OG LAUST VÍÐ RYÐ- OG VÖLSUNARHÚÐIR. ÞAD SKAL GEYMT Á TRJAM OG VANDLEGA SUNDURGREINT EFTIR EFNISFLOKKUM. TIL AD KOMA Í VEG FYRIR RYÐMYNDUN Á STÁLINU SKAL VERA TIL YFIRBREIÐLA Á BYGGINGASTAD PANNIG AD HEGT SÉ AD BREIÐA YFIR STÁLIÐ Á BYGGINGATÍMANUM.

BENDINET SKULU VERA KALDREGIN OG HAFNA LÁGMARKSTOGPÓL 500MPa. ÞEGAR BENDINET HAFNA VERID AFHENT FRÁ SÓLUADILA ER ÓHEMILT AD RAFSÝÐA ÞAU EDA HITA.

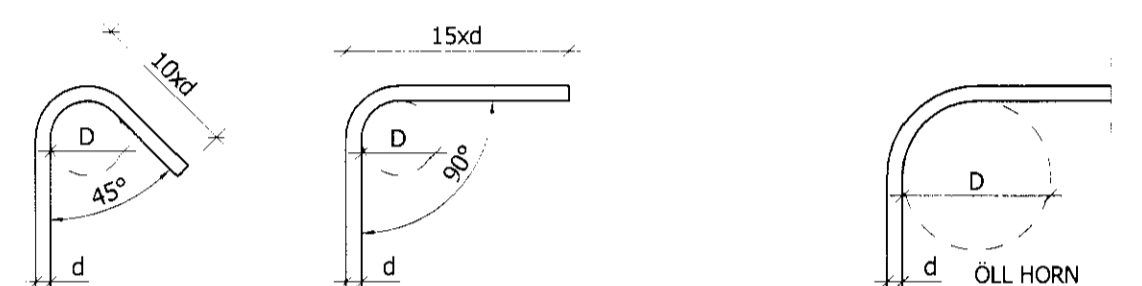
### BEYGING STEYPUSTYRKARSTÁLS

LYKKJUR OG KRÓKAR (Ks500s)

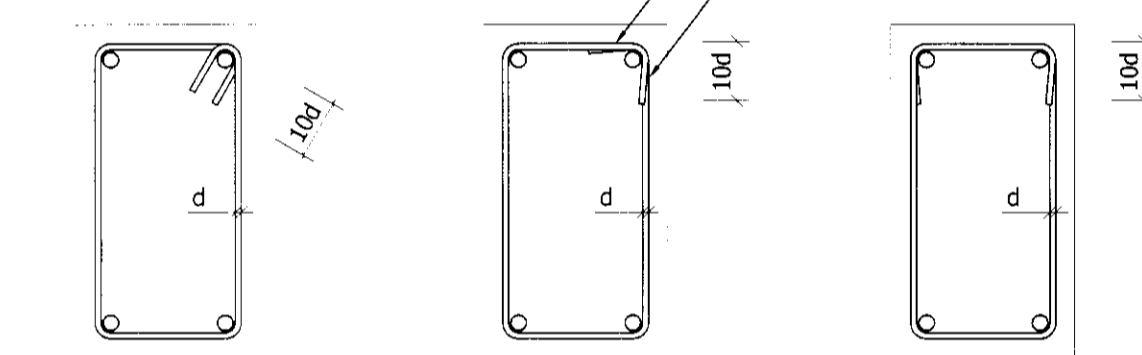
d = 8, 10, 12mm	D = 5 x d
d = 16mm	D = 6 x d
d = 20mm	D = 8 x d

HÖFUDBENDING (ALLAR STÁLTEGUNDIR)

d = ALLIR SVERLEIKAR	D = 20 x d
----------------------	------------



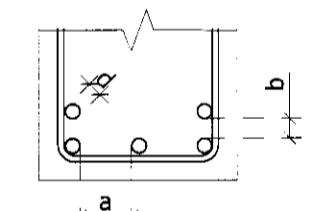
ENNFREMUR GILDIR UM LYKKJUR - ÍST/DS411



### FJARLEGGÐIR MILLI JÁRNA, MINNSTA LJÓSMÁL

MINNSTU FJARLEGGÐIR MILLI JÁRNA LÓDRÉTT OG LÁRÉTT.  
MIDAD VÍÐ HÁMARKS KORNASTÆRÐ STEYPU 32 mm.

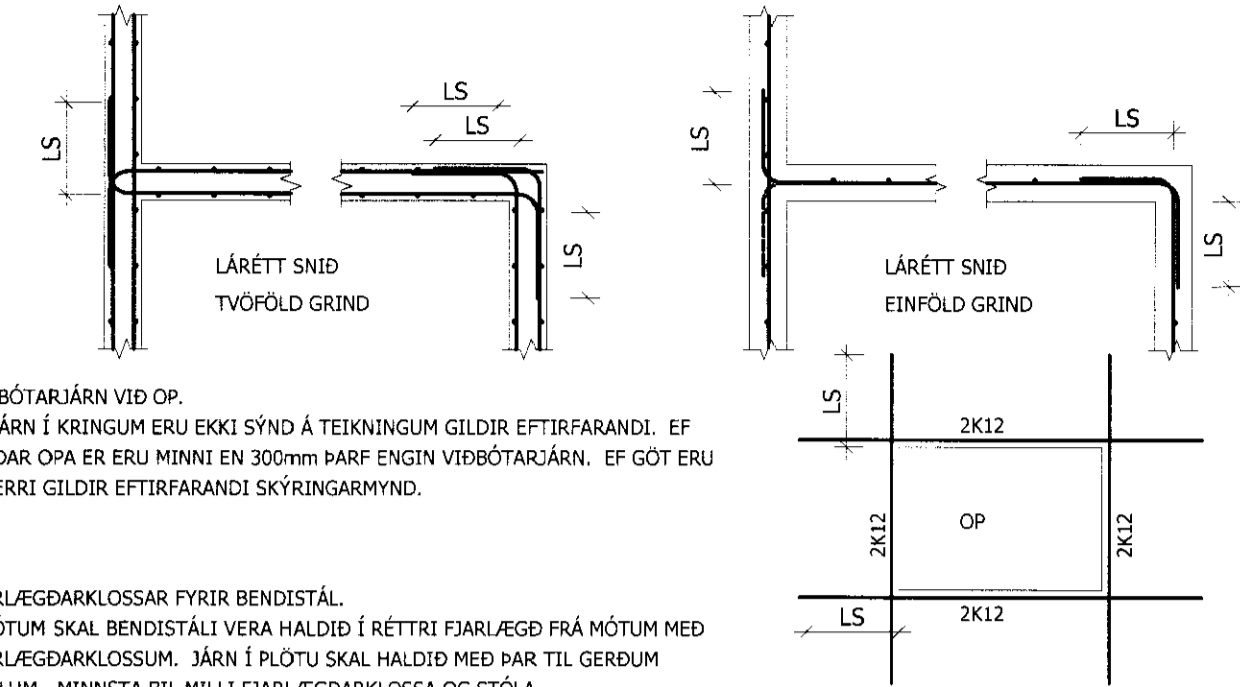
JÁRNAPVERMÁL d (mm)	12	16	20	25	32
MINNST BIL LÁRÉTT a (mm)	40	40	40	50	64
MINNSTA BIL LÓDRÉTT b (mm)	25	25	30	40	50



## JÁRNBENDING

### FRÁANGUR JÁRNBENDINGAR - ALMENNT

JÁRN VÍÐLEGGJAST MED LÁGMARKSKEYTLENGD (LS) ÚT FYRIR HORN.



VÍÐBÓTARJÁRN VÍÐ OP.  
EF JÁRN Í KRINGUM ERU EKKI SÝND Á TEIKNINGUM GILDIR EFTIRFARANDI. EF HLIDAR OPA ER ERLI MINNI EN 300mm ÞARF ENGIN VÍÐBÓTARJÁRN. EF GOT ERU STÆRRI GILDIR EFTIRFARANDI SKÝRINGARMYND.

FJARLEGGÐARLÖSSAR FYRIR BENDISTÁL.  
Í MÖTUM SKAL BENDISTÁLI VERA HALDID Í RÉTTRI FJARLEGGÐ FRÁ MÖTUM MED FJARLEGGÐARLÖSSUM. JÁRN Í PLOTU SKAL HALDID MED PAR TIL GERÐUM STÖLUM. MINNSTA BIL MILLI FJARLEGGÐARLÖSSA OG STÓLA.

JÁRNAPVERMÁL	MESTA FJARLEGG
Ø=8-12 mm	0,7 M
Ø=16-32 mm	1,0 M

### STEYPUMÓT

#### NÁKVEMNISKRÖFUR

STEYPUMÓT SKULU GERÐ SAMKVÆMT KRÖFUM Í ÍSLENSKUM STADLI ÍST 10. HREYFING, SVIGNUN MÓTA UNÐAN STEYPUPUNGA SKAL VERA INNAN VÍÐ 0,2% AF FJARLEGGÐ MILLI FASTRA PUNKTA.

NÁKVEMNISKRÖFUR VÍÐ MÓTAUPPLÁTT:

STADSETNING Í PLANI OG HÆÐ	±10 mm
ÞYKKT Í SNIDI	±5 %
FRÁVIK FRÁ LÓDRÉTTRI LÍNU	0,3 %
STADSETNING Í STEYPUHLUTA	±5 mm
FRÁVIK TVEGGJA BOLTA Í SÖMU FESTINGU	±1 mm

FRÁVIK FRÁ 3m RÉTTISKEID SEM LÖGD ER Á SLÉTTAN FLÓT MÁ MEST VERA:

VEGGIR, BITAR, SÚLLUR	± 5 mm
PLÖTUR UNÐIR LÖGN	± 10 mm
VÉLSLÍÐAR PLÖTUR	± 5 mm

MISGENGI VEGGJA Á STEYPUSKILUM Á SÝNILEGUM FLÖTUM MÁ MEST VERA 3 mm. MÓT SKAL HREINSA ÁÐUR EN STEYPUVINNA HEFST. NEDST Á MÖTUM SKAL KOMA FYRIR SÉRSTÖKUM GÖTUM TIL AD HREINSA RUSL ÚR MÖTUM ÞEGAR MÓTASÍÐI ER LOKID.

MÓT SKULU TEKIN ÚT AF UMÞJÓRNARMANNI OG BYGGINGAFLUTRÁÐUR ÁÐUR EN STEYPUVINNA HEFST.

FRÁSLÁTTUR OG UNÐANSLÁTTUR:  
MÓT OG UNÐANSLÁTT MÁ EKKI RÍFA FYRIR EN STEYPAN HEFUR FENGID NEGANLEGAN STYRKLEIKA. HÖNDUNARTRÉMI ER MOGG HÁÐUR HITASTEIGI, STEYPUSTYRK OG RAKA.

HLIDARMÓT AF BITUM, VEGGJUM OG SÚLLUM MÁ RÍFA JAFNSKÓTT OG STEYPAN ER ORÐIN NÓGU STERK TIL AD POLA HNDASKID VÍÐ FRÁSLÁTTINN. VÍÐ HITASTIG YFIR 6°C MÁ YFIRLETTI RÍFA HLIDARMÓT EFTIR 3 DAGA, EF VENNILEGT SEMENT ER NOTAD, EN EFTIR 2 DAGA EF NOTAD ER HRAÐSEMENT.

UNÐANSLÁTT UNÐAN BITUM OG PLOTUM MÁ RÍFA ÞEGAR STEYPAN HEFUR NÁÐ ÞEIM HUNDRAÐSHLUTA TILSKILINS BROTHOLS SEM ÁGÁIGD EFTIR UNÐANSLÁTTINN ER AF LEYFLEGGU HEILDARÁLAGI.

### TRÉVIRKI

#### GÆDAFLOKKAR - TIMBURGÆDI

LÍMTRÉ SKAL VERA L40 SAMKVÆMT ÍST/DS 413.

BURÐARVÍÐIR SKULU VERA AF GÆDAFLOKKUM K18, K24, K30 SKV. ÍST/DS 413, NÁNAR TILGREINT Á VINNUTEIKNINGUM.

KROSSVÍÐUR SKAL VERA MINNST 7 LAGA GRENJKROSSVÍÐUR (WBP) LÍMUR MED RAKAÞOLNU LÍMI.

RAKASTIG Í TIMBRI VÍÐ UPPESTINGU SKAL EKKI VERA HERRA EN 15%.

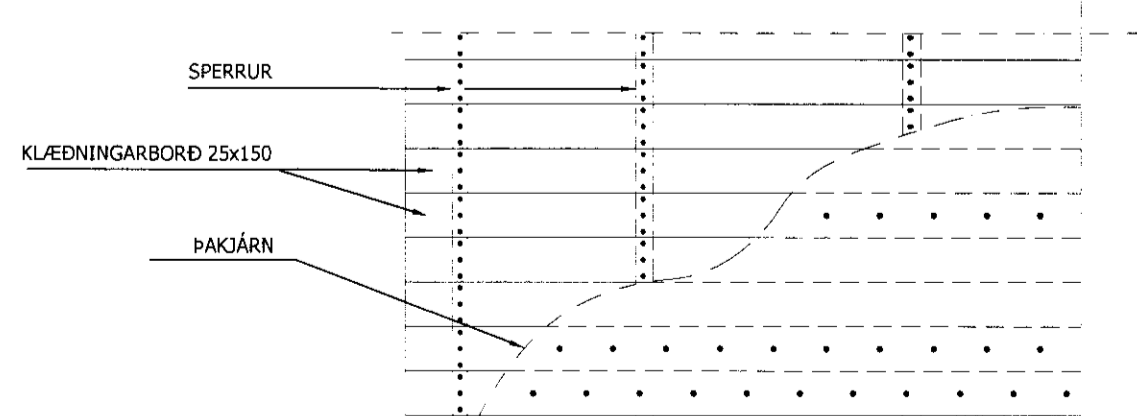
TIMBUR ÚTANHÜSS, INNSTEYPT EDA BOLTAD Á STEIN SKAL FÚAVARID MED TVEIMUR UMFERÐUM AF VIÐURKENNIDU FÚAVARNAREFNI.

PAR SEM TIMBUR LEGOST AD STEINSTEYPU EDA STEYPIST INN, SKAL SETJA ASFALT-PAPPA MILLI STEINS OG TRÉS EF EKKI ER NOTADUR GAGNVARINN VIÐUR.

GAGNVARID TIMBUR Í BURÐARVIRKI SKAL VERA FÚAVARID MED A-VÖRN. Í GAGNVARID TIMBUR VERÐUR AD NOTA RYÐFRÍ TENGISTYKKI SVO SEM NAGLA, BOLTA, SKRÚFUR O.S.FRV.

#### NEGLING PAKS

NEGLING BORDA Í SPERRUR, 30x K31/75 KAMBNAGLAR.  
NEGLING BÄRUGJÁRNS VÍÐ BORD: NOTA SKAL KAMBNAGLUM MED GÚMMIÞÉTTINGU UNDIR HAUS OG NEGLA Í HVERJA HÄBÄRU "ZIG/ZAG" Í TVÖ FREMSTU BORDIN OG OG SÍÐAN Í AÐRA HVERJA HÄBÄRU Í ÞRIÐJA HVERT KLÆDNINGARBORD.  
BORDAKLÆDNING ER ÚR FURU EDA GRÉNI, 25x150. BORD SKULU EKKI VERA STYTTRÍ EN 3m OG DREIFA SKAL SAMSETNINGUM. MEST MÁ SETJA SAMAN ÞRIÐJUNG KLÆDNINGAR Á SÖMU SPERRUNNI OG EKKI MEIRA EN ÞRjú BORD Á SAMA STAD.



## STEINSTEYPA

### GÆDAKRÖFUR - STADLAR

UM EIGNLEIKA, FRAMLEIÐSLU OG NIÐURLÖGN Á STEINSTEYPU GILDA ÁKVÆÐI FS ENV 206. SEMENT SKAL FULLVEGJA GÆÐAKRÖFUM FS ENV 197-1.  
STEYPUFERNI SKAL UPPTYLLA KRÖFUR ÍST 10 OG VERA SAMKVÆMT RB-BLADI nr.Eg.002

FYLLIENI Í STEYPU SKAL EINNIG UPPTYLLA KRÖFUR Í ÍST 14 gr: 3.1.2.2.  
SJÁ EINNIG 131. GR. BYGGINGAREGLUGERÐAR Nr. 441/1998.  
GERÐ STEYPU ER SETT FRAM Á FORMINU Caa/bb.  
PAR SEM aa ER SÍVALNINGSSTYRKUR STEYPU Í MPa OG bb ER TENINGSSTYRKUR STEYPU Í MPa.

- |                                    |          |
|------------------------------------|----------|
| 1) UNDRISTÖÐUR - SÖKKULVEGGIR      | — C25/30 |
| 2) BOTNPLÖTUR/GÓLFPLÖTUR/ÞAKPLÖTUR | — C30/37 |
| 3) KJALLARAVEGGIR                  | — C30/37 |
| 4) ÚTVEGGIR/INNVEGGIR              | — C25/30 |

FRAMLEIÐSLUKRÖFUR STEINSTEYPU.

EFTIRFARANDI GILDIR S.K.V. FS ENV 206:

UMHVERFISLOKKUR 2b  
HÁMARKS v/s HLUTFALL 0,55  
LÁGMARKSSEMMENTMAGN 280 kg/m³  
LÁGMARKS LOFTMAGN 5% FYRIR 16 mm HÁMARKSÞAFNÆRÐ KORNÁ Í FYLLIENI.

### NIÐURLÖGN - ADHLÚUN

EKKI MÁ HEFJA STEYPUVINNU FYRIR EN STEYPULEYFI LIGGUR FYRIR OG BYGGINGAR-YFIRVÖLD HAFNA TEKID ÚT MÓT OG JÁRNBENDINGU.

UM FLUTNING OG NIÐURLÖGN STEYPU GILDA ÁKVÆÐI FS ENV 206, KAFLI 10.

EINNIG SKAL VÍÐ STEYPUVINNU FARID EFTIR LEIÐBEIÐINGUM Á RB-BLADI nr.Eg.008, "NIÐURLÖGN OG ADHLÚUN STEYPU", 1987 ALK ÍST 10.

LÁGÞYKKT STEYPU SKAL AD JAFNADI EKKI VERA MEIRI EN 0,4 - 0,5m. FALLHÆÐ SKAL EKKI VERA MEIRI EN 3,0m OG STIGHRAÐI Í MÖTUM 0,5-1,0 m/vkst.

STEYPUSKIL SKULU VERA SAMKVÆMT TEIKNINGUM EDA SAMKV. FYRIRMEIÐUM UMÞJÓRNARMANNIS VERKAUFA.

TITRA SKAL ALLA STEYPU. STAFTITRARA SKAL HALDA ÞVÍ SEM NÆST LÓDRÉTTUM, STINGA NIÐUR MED JÖRNUM MILLIBILI 400-500 mm OG HALDA Á HVERJUM STAD Í 5-15 cmk. EDA PAR TIL YFIRBORD STEYPU NÆST HOIUM ER OREID GLJÁNDI. TITRARI SÉ OREGINN UPF MED JÖRNUM HRADA. EKKI MÁ FLYTJA STEYPU TIL MED TITRARA.

STEYPUVINNU SKAL AD JAFNADI EKKI HEFJA EF HORFUR ERU Á FROSTI. EF LOFTHITI ER LÆGRI EN 3 °C SKAL HITA STEYPUFERNI FYRIR BLONÐUN PANNIG AD HITI STEYPU SÉ 12-15°C VÍÐ NIÐURLÖGN. STEYPU SKAL VERJA GEGNA LÆGRA HITASTIGI EN 3 °C PAR TIL HÚN HEFUR NÁÐ 6 MPa ÞRÝSTÐOLI.

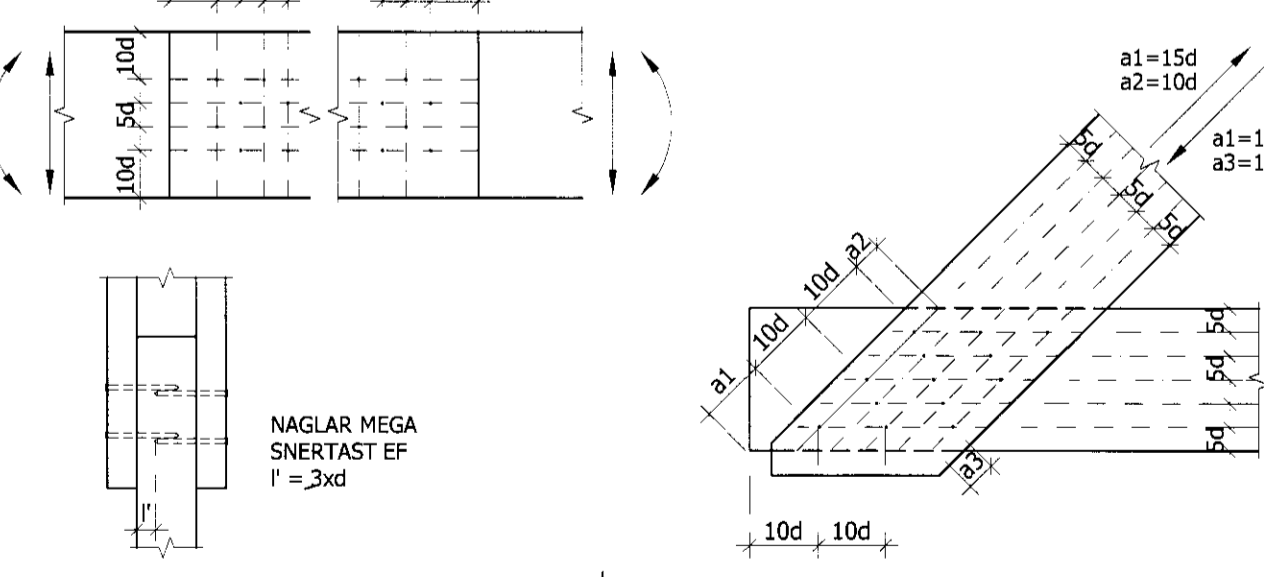
### FESTIJÁRN, NAGLAR, BOLTAR, SKRÚFUR

STÁLGÆÐI Í TIMBURFESTINGUM SKULU A.M.K. VERA ST37-2 SKV. DIN 17100. ALLAR FESTINGAR SKULU VERA HEITGALVANISERADAR EDA SÍNKHÚÐADAR.

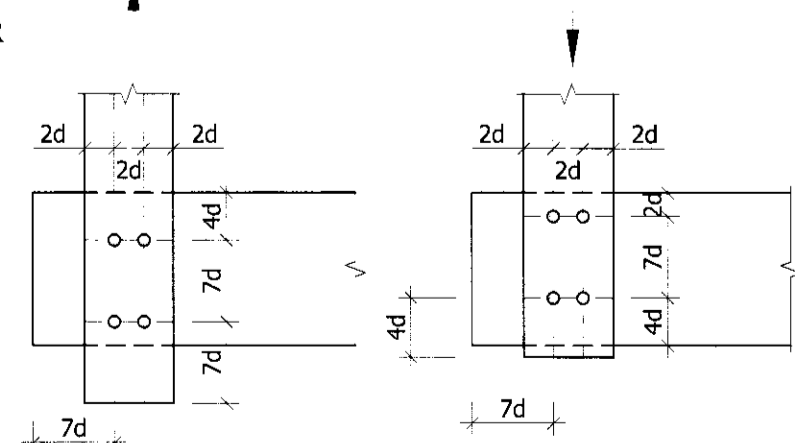
ÖLL FESTIJÁRN, BOLTAR, SKRÚFUR OG NAGLAR Í GAGNVARID TIMBUR SKULU VERA HEITGALVANISERUD EDA RYÐFRÍ.

EKKI MÁ NOTA SAMAN RYÐFRÍJA NAGLA OG GALVANISERUD FESTIJÁRN

REGLUR UM NAGLAFJARLEGGÐIR (d=ÞYKKT NAGLA)



REGLUR UM BOLTA/FJARLEGGÐIR (d=ÞVERMÁL BOLTA)



### STÁLVIRKI

#### STÁLGÆÐI, SUDUVINNA OG RYÐVÖRN

STÁL SKAL VERA AF GÆDAFLOKKI S235JR2 SKV. ÍST EN 10025-A NEMA ANNAD SÉ TILGREINT Á TEIKNINGUM. "RUSTGRADE" ÞYÐ SAMKVÆMT DIN 55928 EDA BETRA. RAFSUDUVINNA SKAL UPPTYLLA SKILYRÐI Í DS 316 (prEN 1011). RAFSUDUR SKULU HAFNA MINNST 3mm a-MÁL OG VERA Í FLOKKI C SKV. ÍST EN 25817. SUDUMENN SKULU HAFNA GILD RÉTTINDI FRÁ IDNT/ÆKNISTOPNUN ÍSLANDS OG HAFNA HÆFNISPRÖF SKV. ÍST 287-1. ALLT STÁL SKAL HEITSINKHÚÐAD SAMKVÆMT NÁNARI FYRIRMEIÐUM Í VERKLYSINGU.

### GRUNDUN

#### GRUNDUN - ÁLAG Á GRUNN

GRAFA SKAL FYRIR UNDRISTÖÐUM NIÐUR Á HEILLEGAN BURÐARHEFAN KLAPPARBOTN. FYLLA SKAL INN Í OG AD GRUNNI MED FROSTÖRUGGRI GRUS, BLEYTA HÆFLEGA OG ÞJAPPA SAMKVÆMT MED FYLLGJANDI TÖFLU.

TÆKI	LÁGÞYKKT	FJÓLDI	(m)	YFIRFERDA
10 TN VÍÐRÓVALTARI			0,8	6
5.0 TN VÍÐRÓVALTARI			0,4	6
0.5 TN VÍÐRÓPLATA			0,3	4
0.3 TN VÍÐRÓPLATA			0,2	4

ÞJÖPPLUN SKAL UPPTYLLA EFTIRFARANDI KRÖFUR: E2 > 100 MPa  
HÁMARKSÁLAG Á ÞJAPPAÐA FYLLINGU, 0,3 MPa E2/E1 < 2,5

### ÁLAGSFORSENDUR

#### HÖNNUNARFORSENDUR

NOTÁLAG

ÁLAG ER Í SAMRÆMI VÍÐ FS ENV 1991-1:1994 OG FS ENV 1991-2-1:1995.

VINDÁLAG

VINDÁLAG ER Í SAMRÆMI VÍÐ FS ENV 1991-2-1:1995 OG ÞJÓÐARSKALI FYRIR ÍSLAND. GRUNNGILDI VINDHRADA (vref,0) ER 35,5 m/s.

SNJÓÁLAG

SNJÓÁLAG ER Í SAMRÆMI VÍÐ FS ENV 1991-2-3:1995 OG ÞJÓÐARSKALI FYRIR ÍSLAND. GRUNNGILDI SNJÓÁLAGS (sk) ER 2,1 kN/m².

JARÐSKÁLTAÁLAG

JARÐSKÁLTAÁLAG REIKNAST S.K.V. ÞJÓÐARSKALI FYRIR ÍSLAND, FS ENV 1998-1-1:1994 OG EC-8 (ENV 1998).

### ALMENNAR SKÝRINGAR

#### TÁKN Á TEIKNINGUM

	HÆÐ BYGGINGARHLUTA Í SNIDI (m)
	HÆÐ BYGGINGARHLUTA Í PLANMYND (m)
	HÆÐ BYGGINGARHLUTA Í PLANMYND (m) FULLFRÁGENGID GÓLF
	SNID A, SÝNT Á TEIKNINGU 201
	DEILI 1, SÝNT Á TEIKNINGU 201
	SNIDMERKING, SNID A TEKID Á TEIKNINGU 201 Í MÆLIKVARDA 1 Á MÓTI 50

VEX ehf. EYRARVEGI 32 SELFOSS  
S: 482 1400  
netf: vex@vex.is

### HOLTSBRAUT 20, GRÍMSNESI

BURÐARVIRKI MKV

ALMENNAR SKÝRINGAR

HANNAÐ:	TEIKNAD:	FRUMSTÆRÐ BLADS	DAGS:
BL	BL	A1	Mai 2006
SLÓÐ Í GEYMSLU:	VERKNR.	BLNR.	
06-04-029-10.dwg	06-04-029	101	

HÖNNUNUR: *Magnús Ólafsson*  
051044-3809

SAMRÆMINGARADILI: