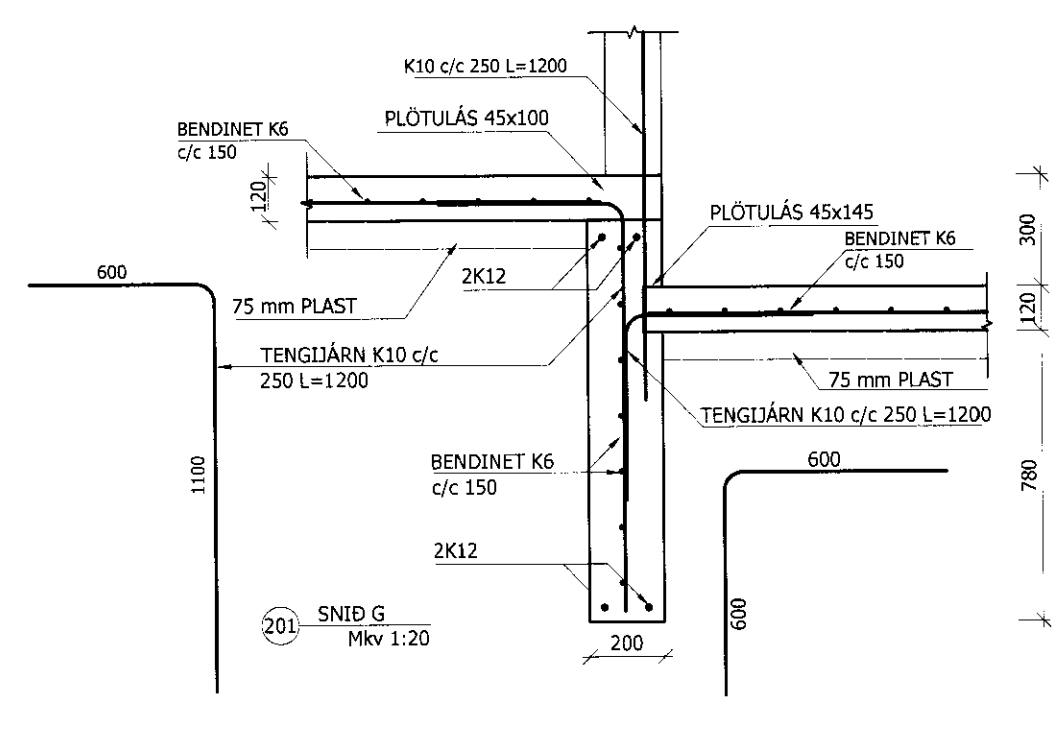
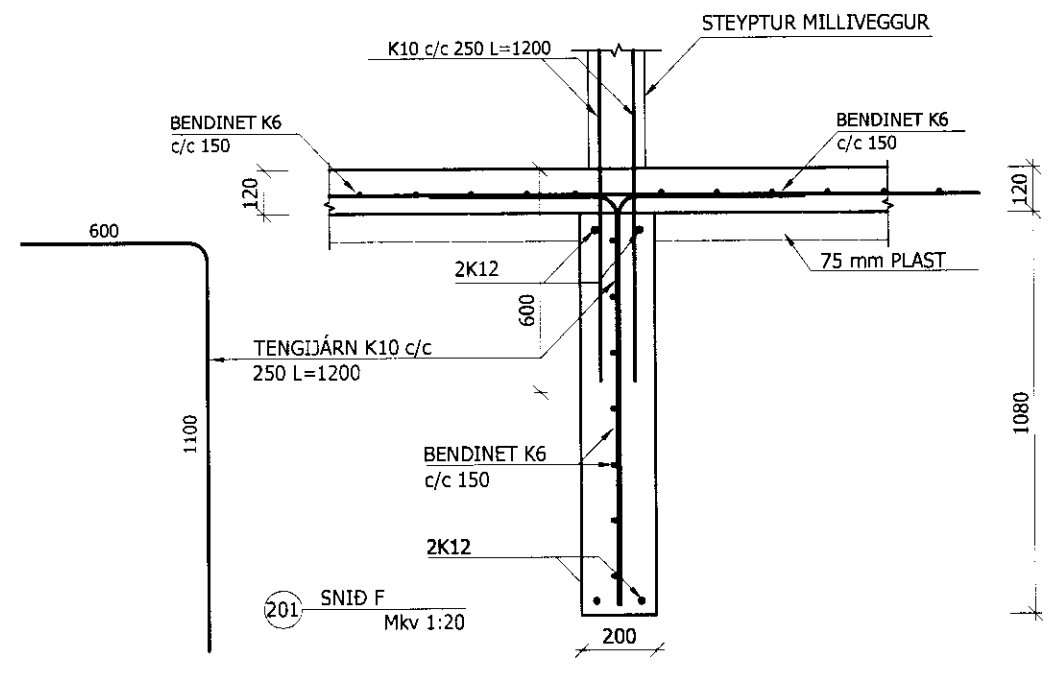
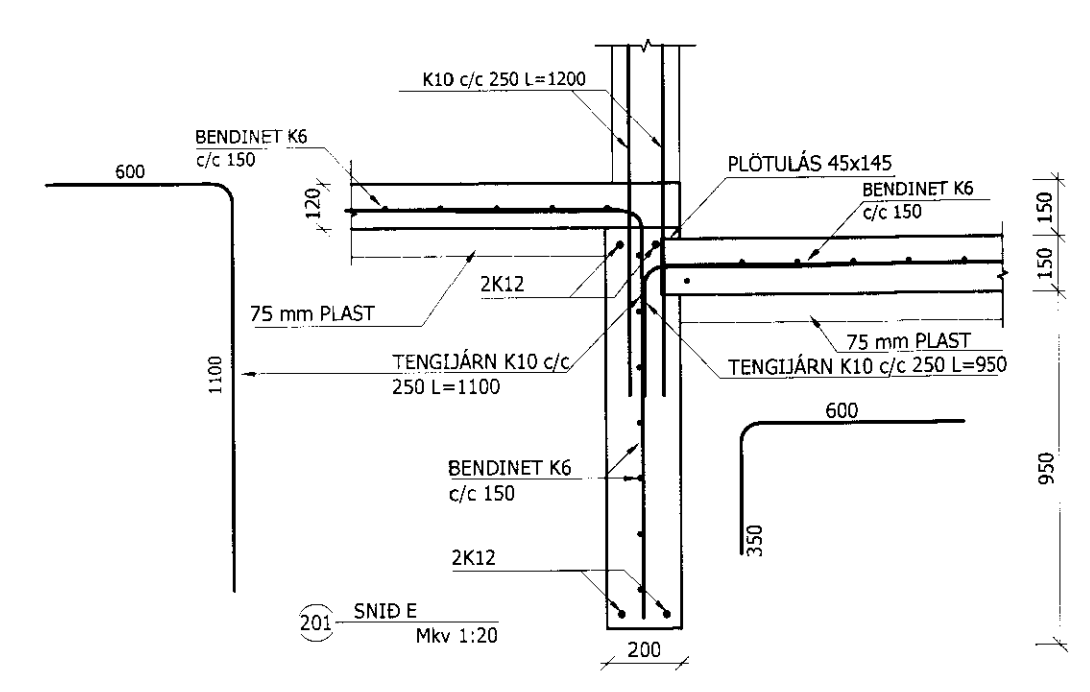
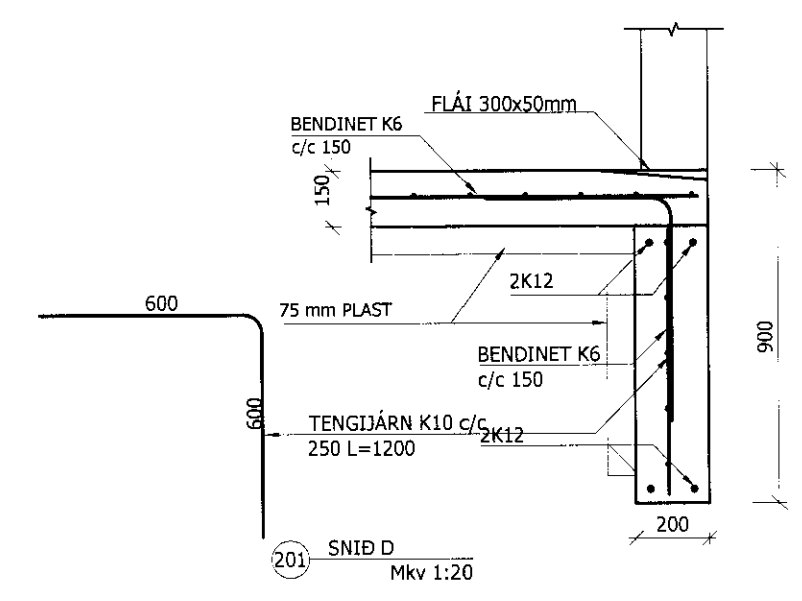
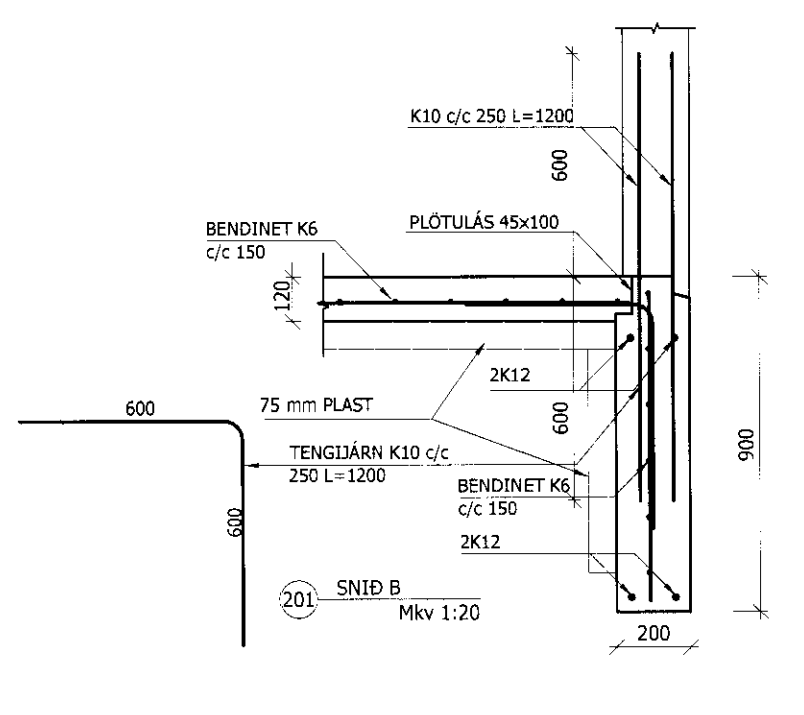
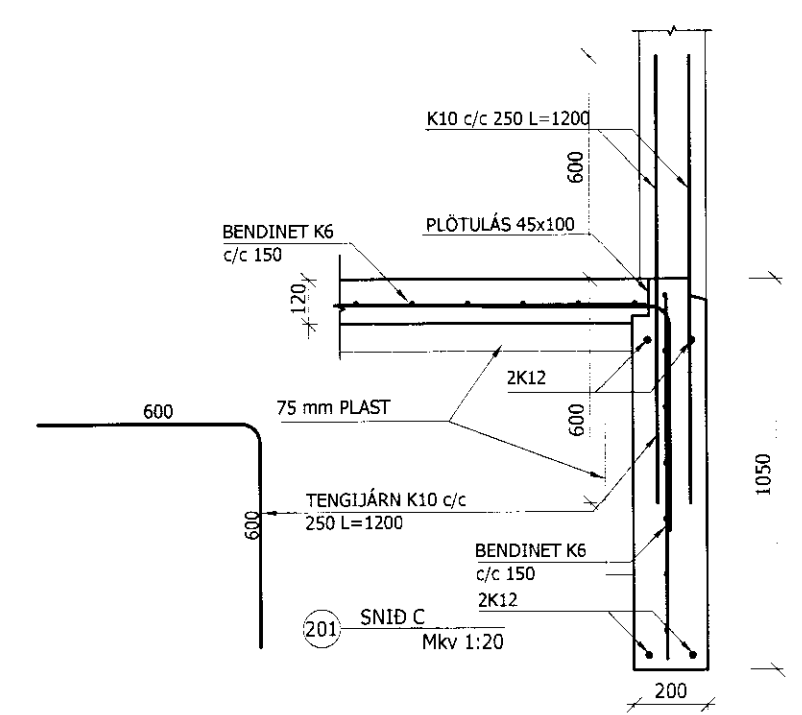
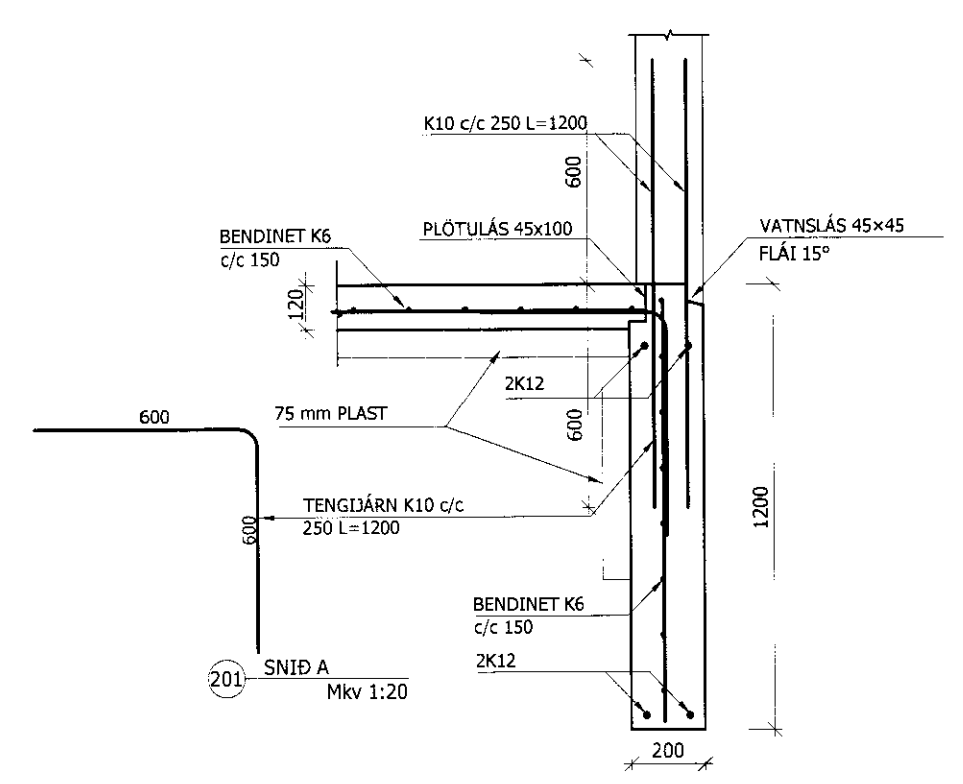


SKYRINGAR
 SÖKKULVEGGIR UNDIR ÚTVEGGJUM ERU 200mm Á ÞYKKT. Í STAD BENDINETS MÁ NOTA K10/c250 Í SÖKKLA OG PLÖTU. STADSETNING JARNA ER SÚ SAMÁ. EFTIR OG NEDST KOMA 2K12 SEM NÝTT MÁ SEM JARÐSKAUT. STITHÖRU MEGIN VED HURDARGÖT KOMA 2K12 SEM NÁ AMK SKEYTILENGD UPPÍR SÖKKLI. FRÁGANGLUR JARÐSKAUTA SKAL GERÐUR Í SAMRÆMI VED REGLUR RAÞVEITU OG RAHFÖNNUÐAR. LAGNIR Í SÖKKLUM OG PLÖTU ERU SÝNDAR Á TEIKNINGU FRÁ NR. 300. FRÁRENSNISLAGNIR KOMA NEDAN SÖKKULS. ÞYKKT PLÖTU ER SÝND SEM TALA Í HRING Á GRUNNMYND. VED HÆÐARÖTSETNINGU SKAL STYÐJAF VED ADALUPPDRATT ARKITEKTS.



VEX eHF EYRARVEGI 32 SELFOSS
 S: 462 1400
 netf: vex@vex.is

HOLTSBRAUT 20, BORG GRÍMSNESI

BURDARVIRKI	Mkv		
GRUNNMYND SÖKKLA	1:50		
SNID	1:20		
SKYRINGAR	---		
HANNAD:	TEIKNAD:	FRUMSTÆRD BLADS	DAGS:
BL	BL	A1	Mai 2006
SLÓÐ Í GEYMSLU:	VERKVR:	BL.NR.	201
06-04-029-20.dwg	06-04-029		
HÖNNUÐUR:	Magnús Ólafsson kt: 0510443809		
	<i>Magnús Ólafsson</i>		
SAMRÆMINGARADILI:			