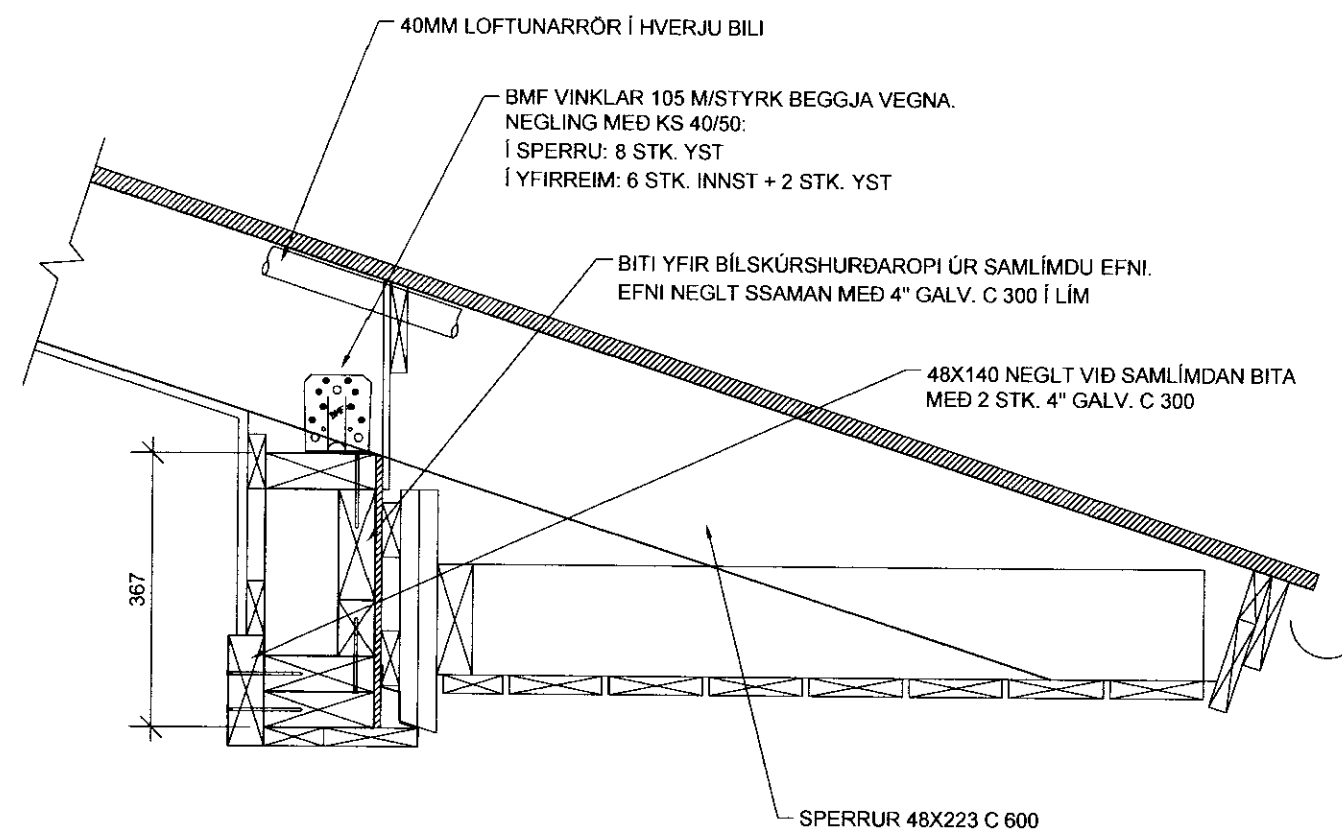
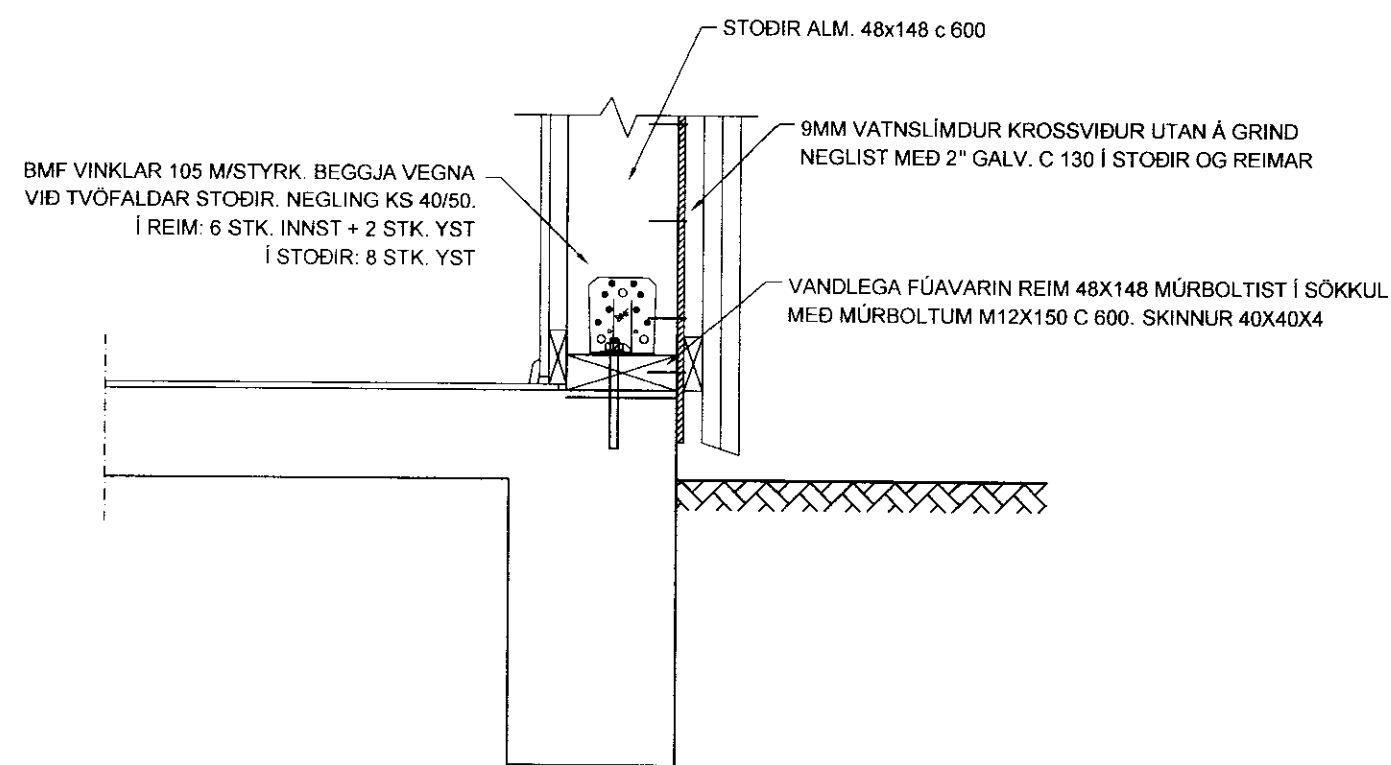


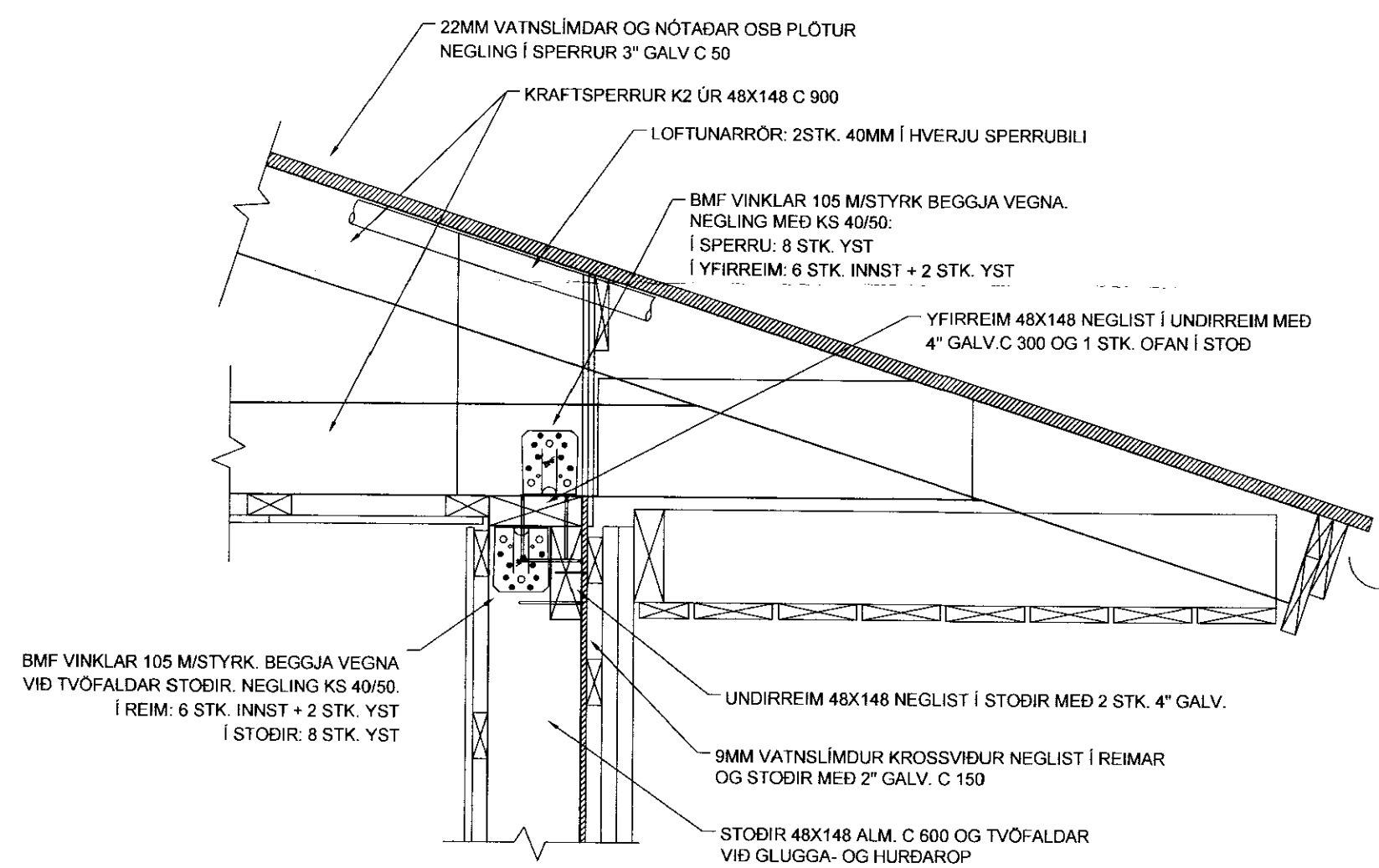
DEILI D1 1:10



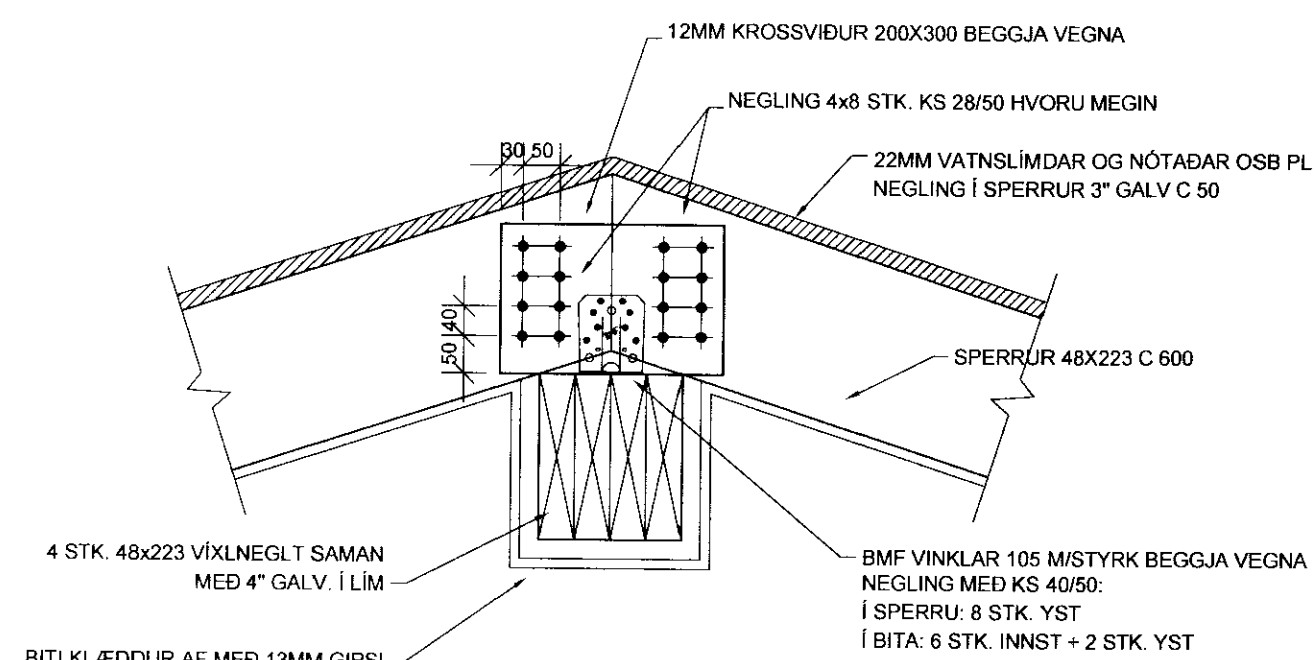
DEILI D4 1:10



DEILI D2 1:10



DEILI D3 1:10



DEILI D5 1:10

040344-3309

**TEIKNISTOFA A.V.J.**

Hólmásið 4, 101 Reykjavík  
Símar: 554-0673 og 896-3230

Aðalsteinn V. Júlíusson  
Byggingateknifræðingur M.T.F.Í  
Stuðiseil 18, 109 Reykjavík  
Kt: 040344-3309

Verkheiti: Hólsbraut 5-7, Borg í Grímsnesi

|                           |              |                |               |                   |
|---------------------------|--------------|----------------|---------------|-------------------|
| Heiti: Timburvirki, deili |              |                |               | Verk. nr: 04403   |
|                           |              |                |               | Teikning nr. 1609 |
| Hannað: KMP               | Teiknað: BMS | Yfirfarið: AVJ | Dag: 22.09.06 | Kvarði: 1:10      |
| BREYTT                    |              |                |               |                   |