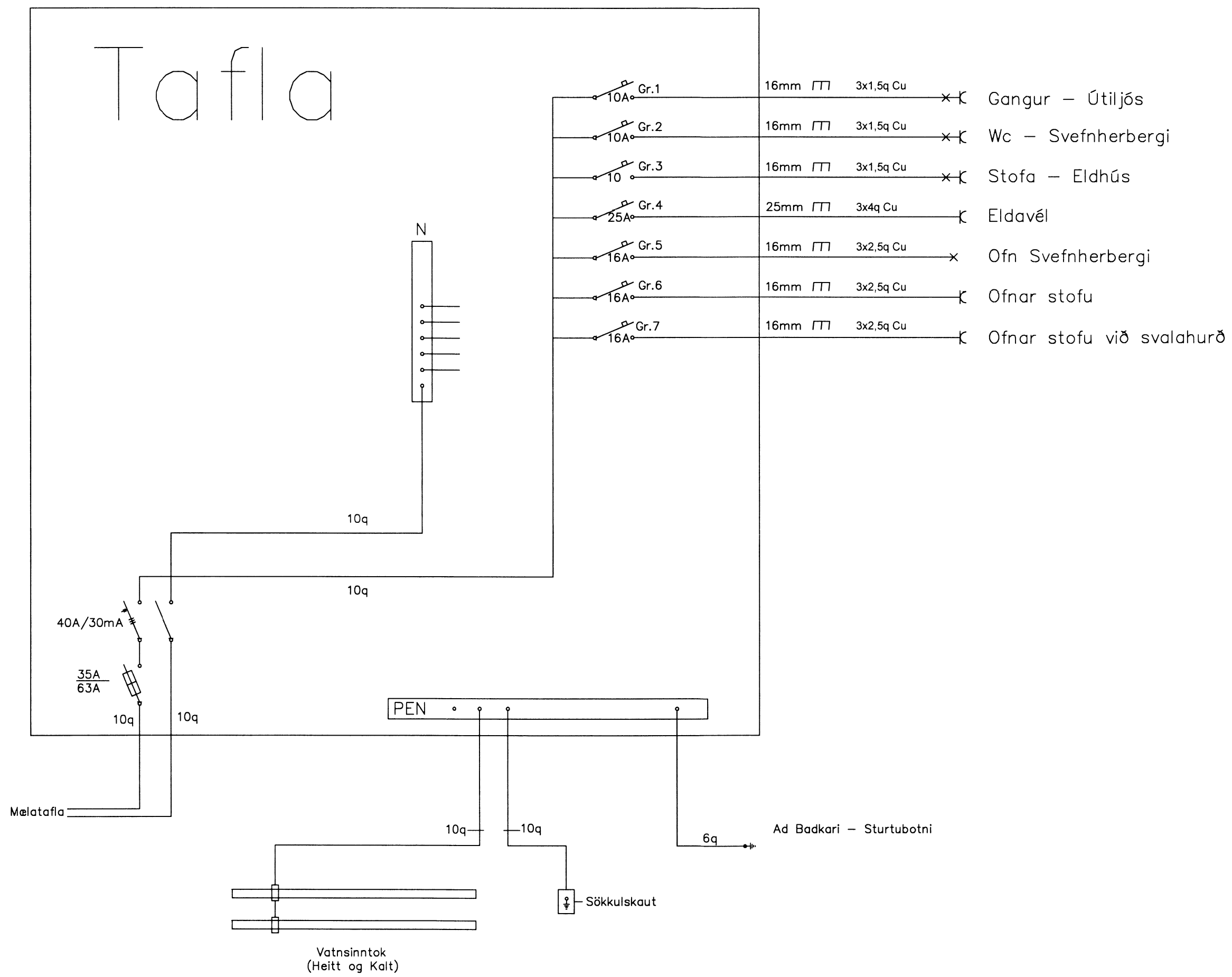
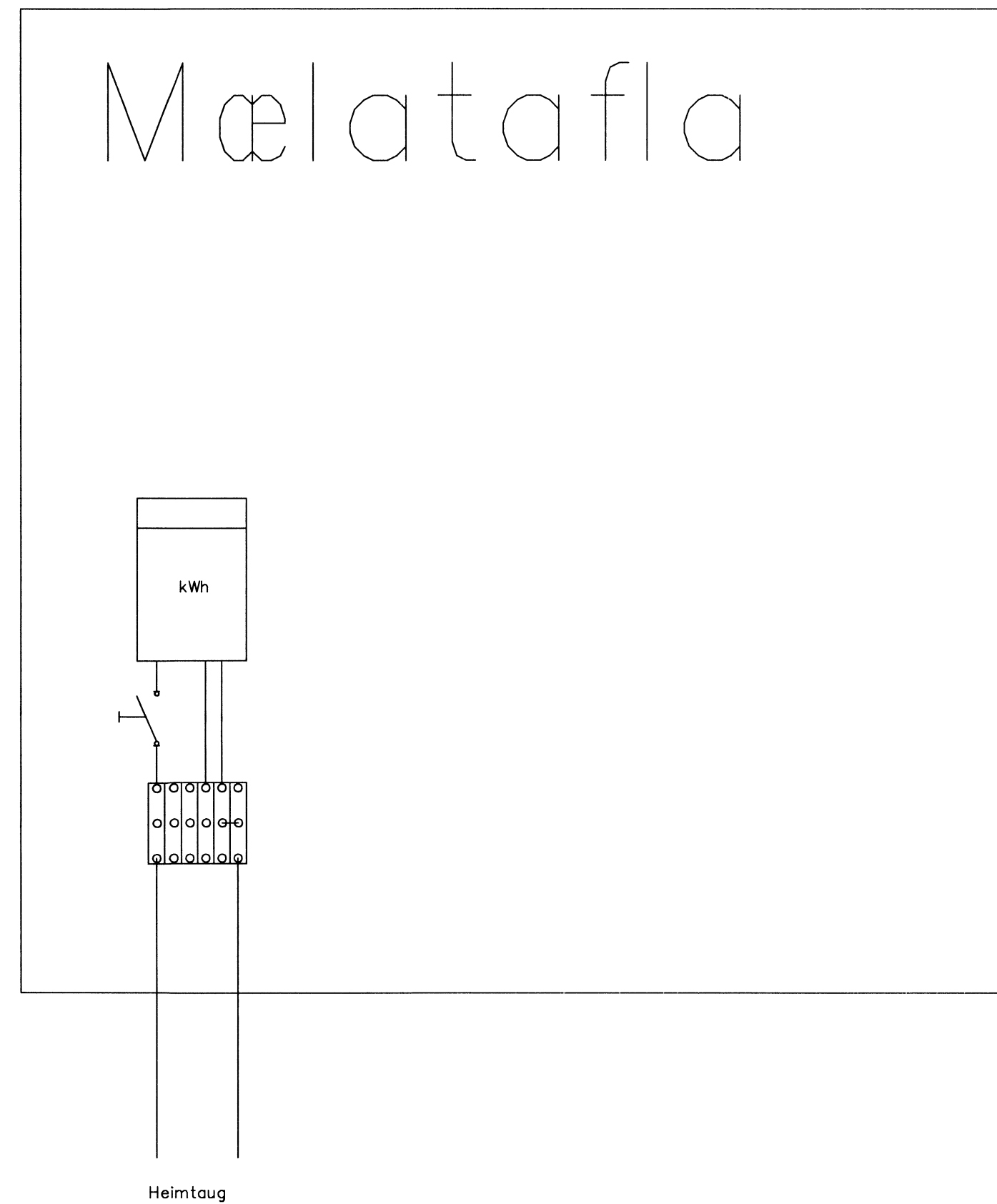


Tafla



Mælatafla



Ólafur Jónsson
 020850 2949
 Kausi sel 27
 109. Rsb.

| | | | | |
|--|--|--|--------------------|--|
| | | | Sumarhús - Hraunið | Tafla |
| | | | Teikning 2 af 2. | Rafþjónustan Klapparbergi 17 111 RVK Kt 460280-0449. Sími : 557-3722 - 693-3440 - 693-3443. |
| | | | Mál. | Teiknað : Arnar Jón Lárusson Kt 0204795589. Yfirfarið : Lárus A Jónsson Kt 260949-7219 |
| | | | Undirskrift. | |