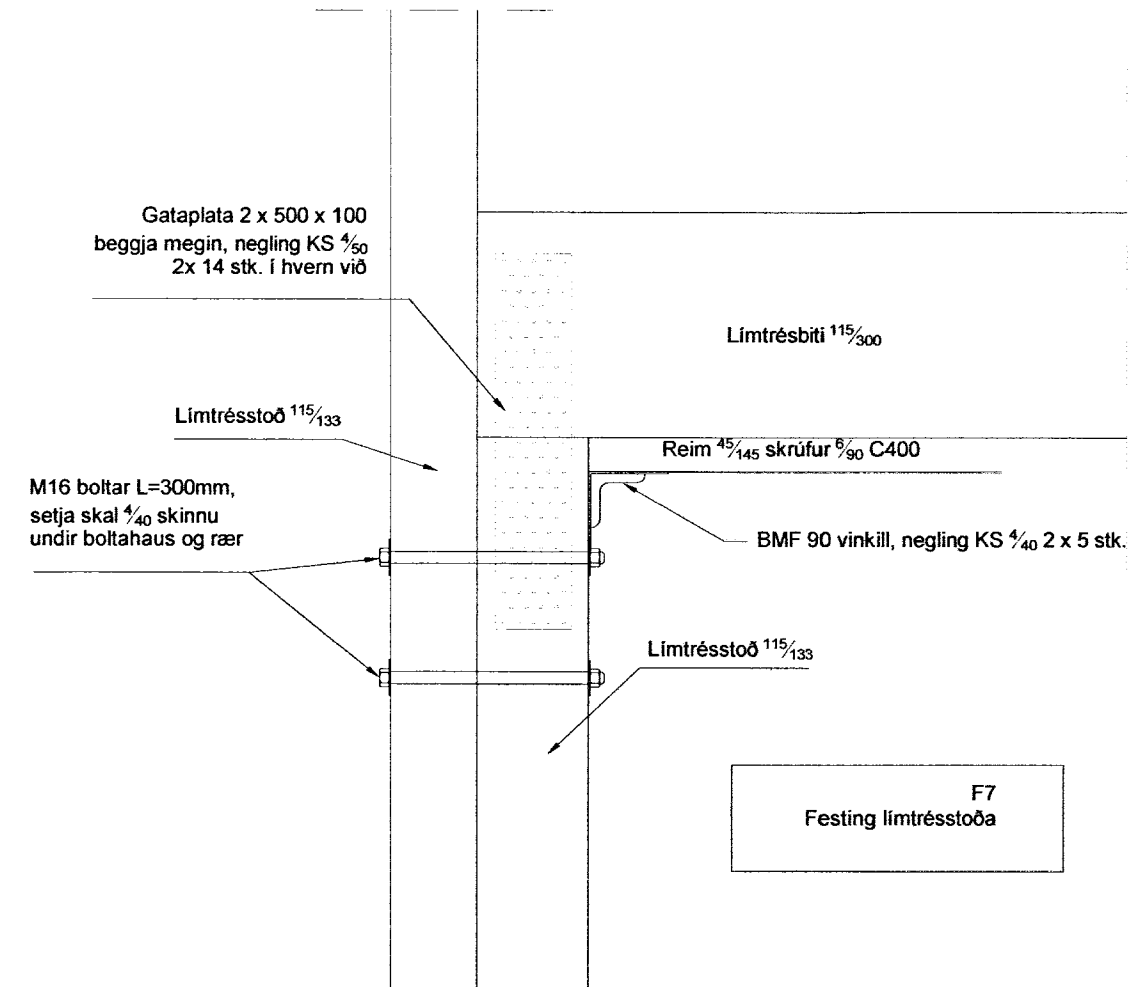
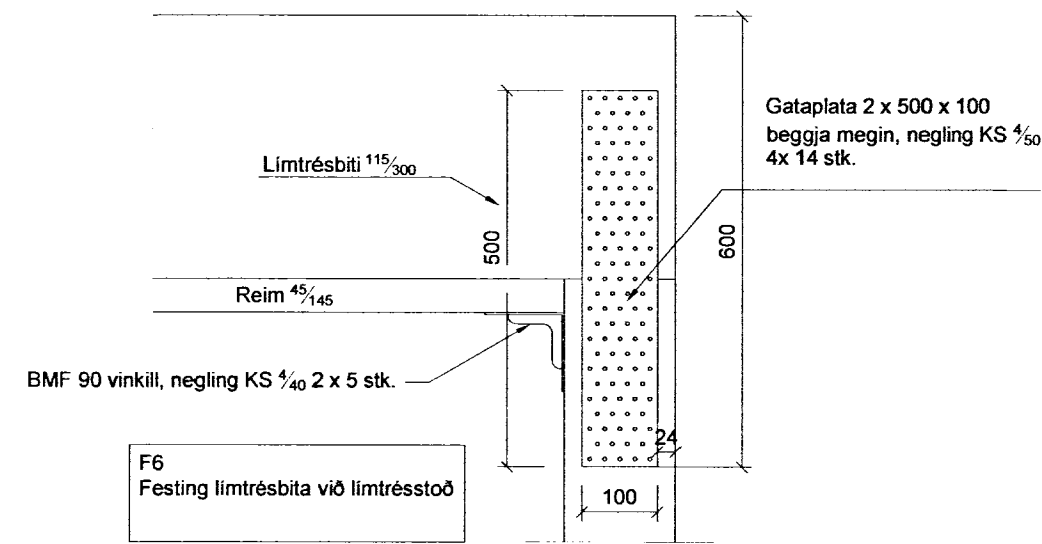


Skipulags- og byggingarfulltrúi Uppsveita bs.
Yfirfarið
 02 SEPT. 2014
 Byggingarfulltrúi



Almennti:
 Öll mál skulu staðfest skv. aðaltekningum. Ef eitthvað misræmi er skulu aðaltekningar vera ráðandi, þó ber að láta hönnuði vita af misræmi. Öll mál eru í millimetrum, nema annað sé tekið fram.

Skyringar - trévirki veggja:

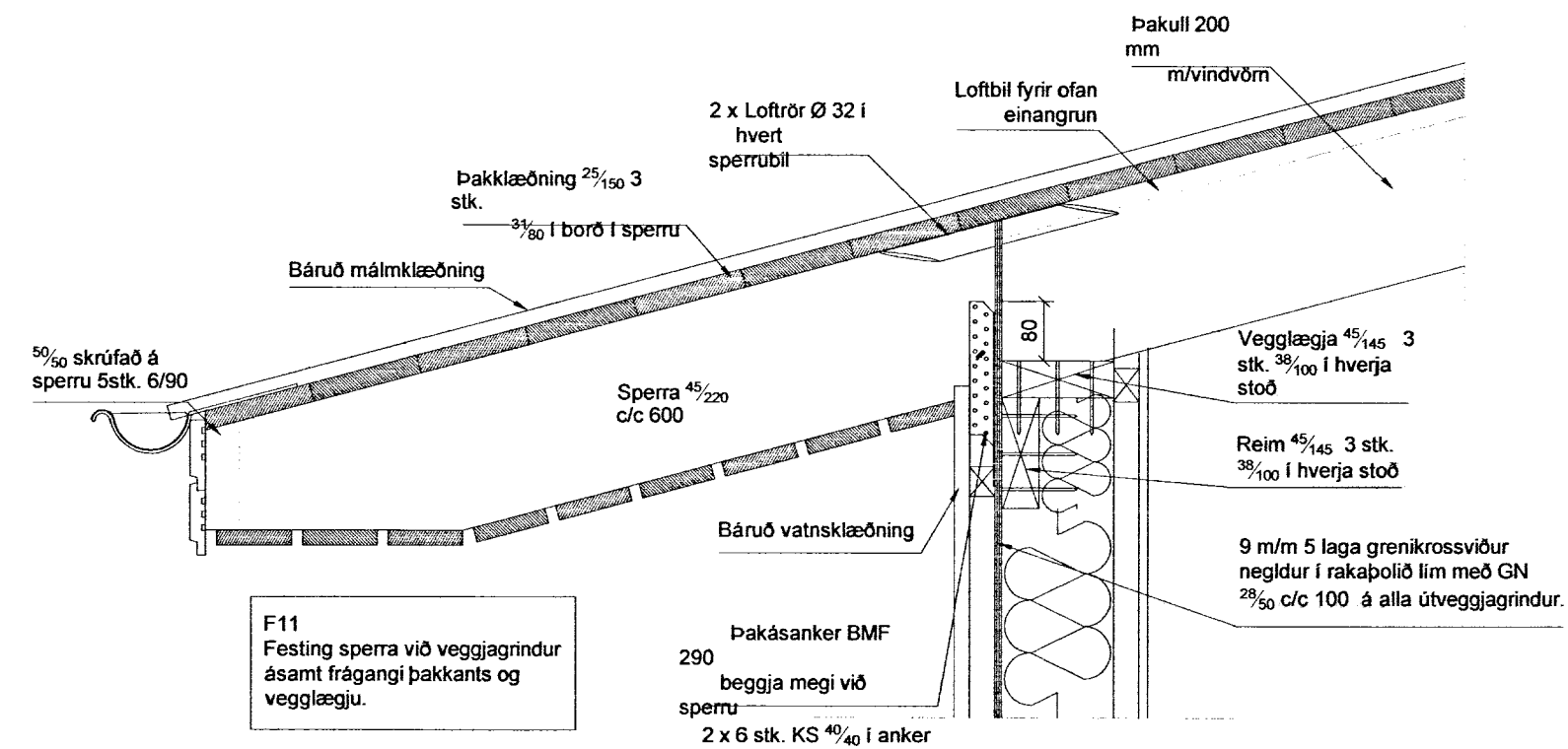
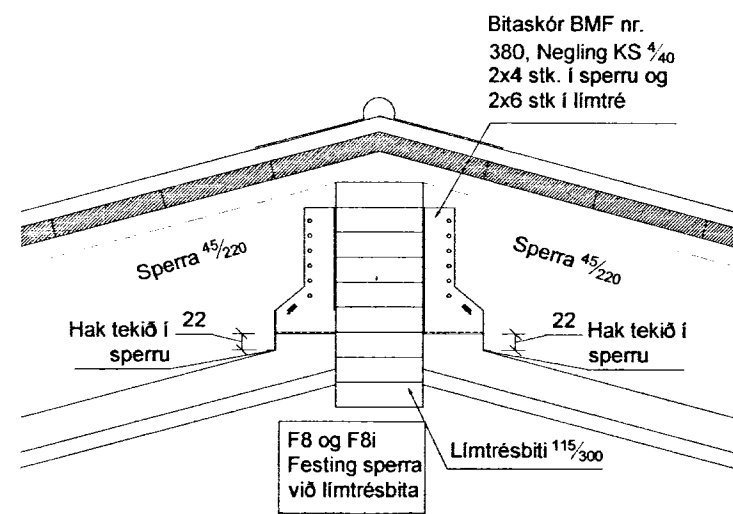
Allur viður er K18 eða betri skv. DS413. Allan við utanhúss skal fúgaverja. Allur saumur og festingar utanhúss skulu vera heitinkhúðaðar eða ryðfriar. Allar stoðir og lausholt eru 4 1/2 nema annað sé tekið fram. Bil milli miðlínu stoða skal ekki vera meira en 600 mm. Utan á grind komi 9 mm gufuopinn rakapölinn krossviður (td. birnikrossviður). Krossviður festist með 2 3/8 C150 í rakapölið lim. Þétting (Aerofil-pulsa aða llimod þétting) komi undir fótstycki.

Festingar á öllum samskeytum:

Saumur 3 8/100 minnst 2x2 stk. skáneglist í kross í hver samskeyti.

Festing á fótstycki:

Múrboltar M12 C600 koma í gegnum fótstycki. Þordýpt = 95 mm og snertidýpt bolta við steypian flöt => 80 mm. Tvöfaldað og þrefaldað stoðir bollast saman með 10 mm boltum c200, með 50 mm fjarlægð frá miðlinu stoðar, á víð.



Br. nr.	Dags.	Af.	Breyting
(A)			
(B)			
(C)			
(D)			
(E)			

Fríst.h. Hrauntröð 42
 801 Grafnings-og Grímsneshr. Teikn nr. 204

Burðarvirki
 Festingar Frumstærð: A2

Dags: 2014-02 Mkv: 1:10 Hann: GPS
 Samp: 020162-3099 V.nr: 14-009 Teikn: JHG

VGS
 VERKFRÆÐISTOFA
 GUÐJÓNS P. SIGFÚSSONAR EHF.
 AUSTURVEGI 42, 2.HÆÐ,
 800 SELFOSS
 S: 482 2805, F: 482 3818
 NETFANG: VGS@VGS.IS