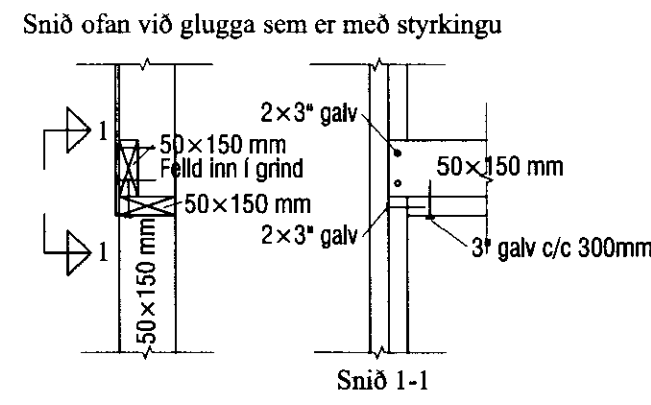
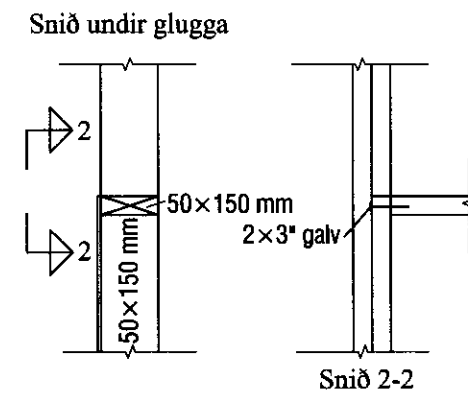


MÖTTEND
14 JULI 2011
Byggingaráttahafi
Óskar Gunnarsson

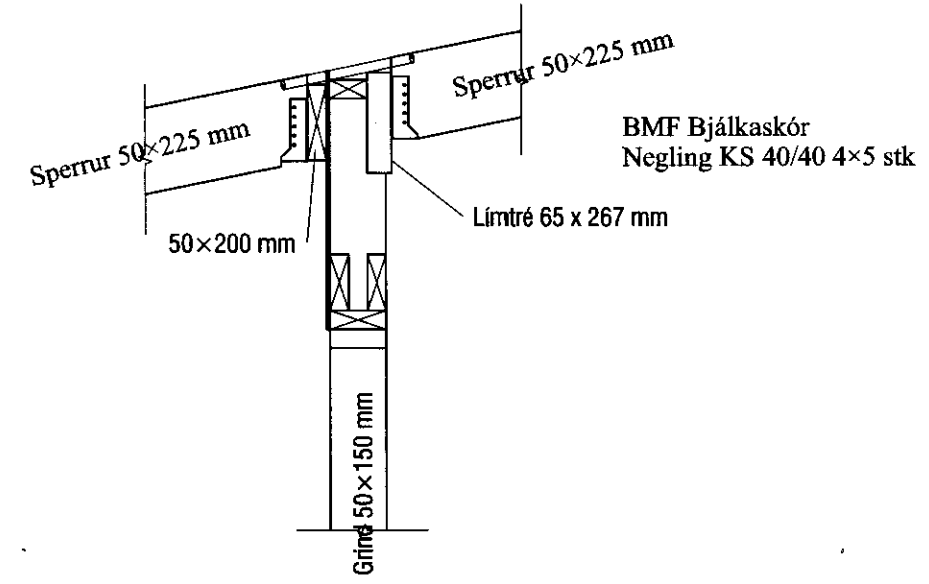
Mkv 1:20
A-A
B03



Mkv 1:20
B-B
B03

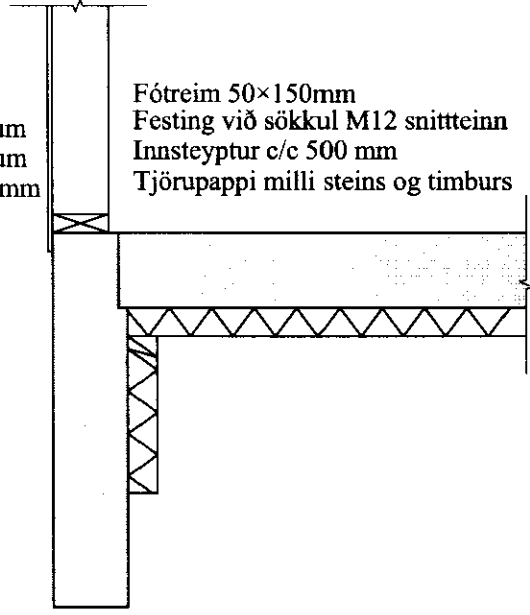


Mkv 1:20
C-C
B03

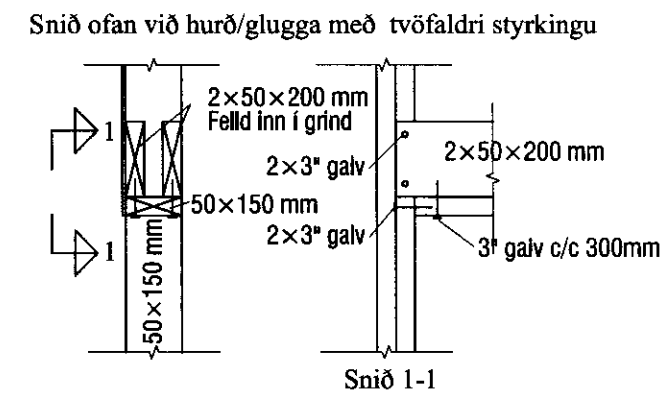


Mkv 1:20
D-D
B06

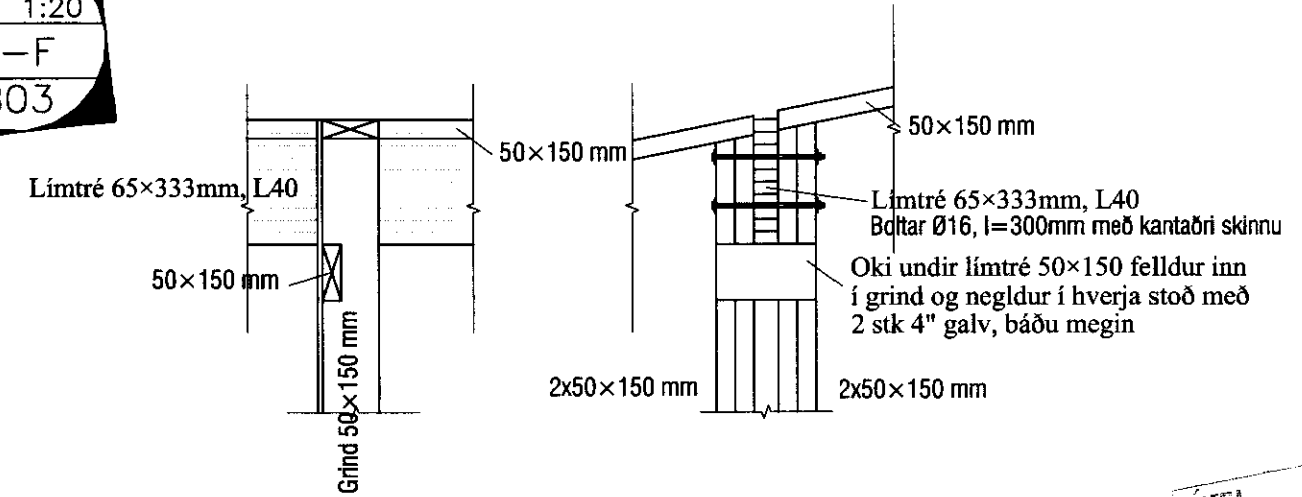
Afstífung húss með álimdum
12 mm krossvið og negldum
með 2" galv saum c/c 200mm



Mkv 1:20
E-E
B03



Mkv 1:20
F-F
B03



ÓTI
TEIKNISTOFA ARKITEKTA
ÓSKAR GUNNARSSON
BYGGINGA- OG VASKA-TEIKNINGAR
SINGULAFRANSA 11, 22
101 REYKJAVÍK

Útgáfa	Breyting	Dagsetning	Nafn

Verkefni Hraunhvarf 5, landnr. 212466		
Kerhraun-svæði E, Grímsnesi		
Verklutur Burðarvirki - Sumarhús		
Grindarteikning Snið		
Númer teikningar B-04	Mælikvarði 1/20	
Óskar Gunnarsson Byggingateknifræðingur mtfi Kt: 191068-5569 S: 824-8414, 553-6030 oskar.gunnarsson@talnet.is	Dagsetning	Nafn
	Hannað 07.07.2011	Ó.G.
	Teiknað 07.07.2011	Ó.G.
	Yfirfarið	
	Samþykkt	