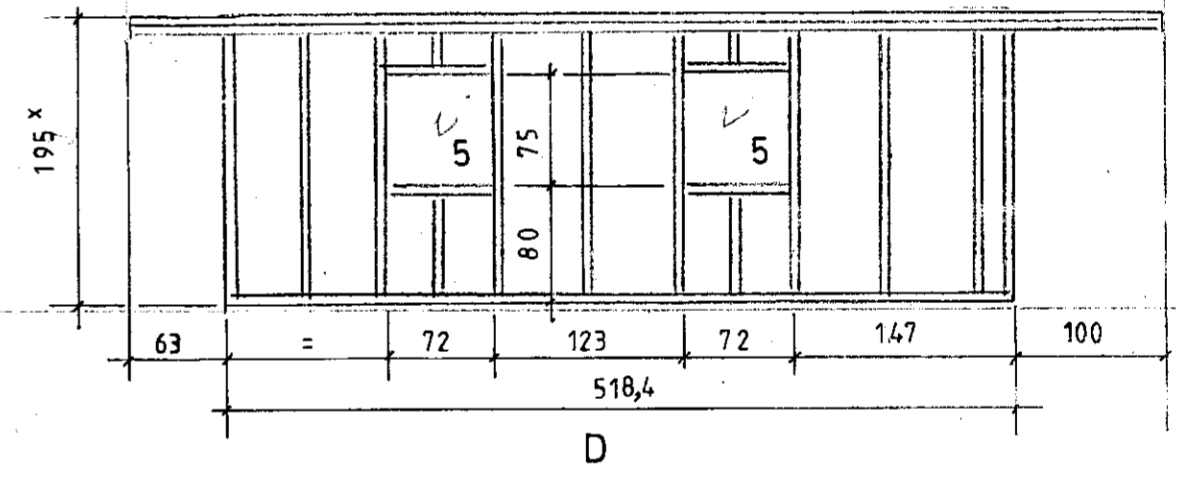
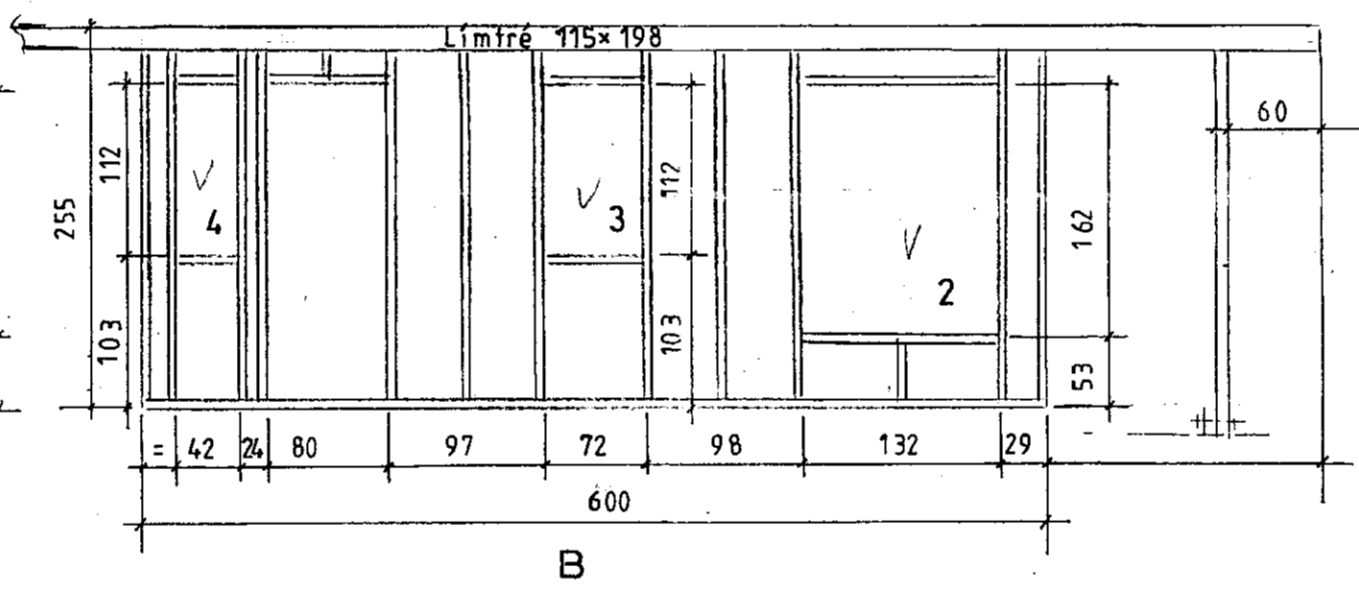
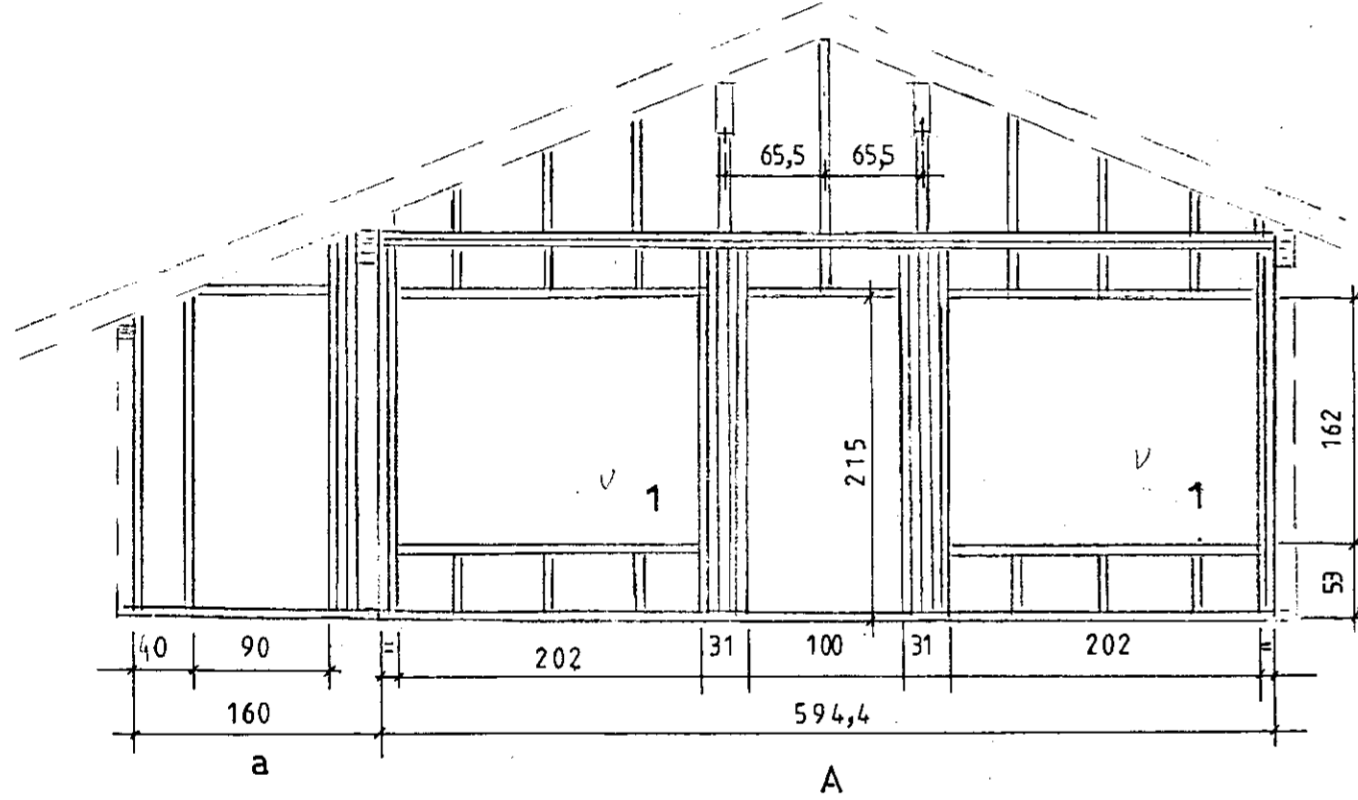
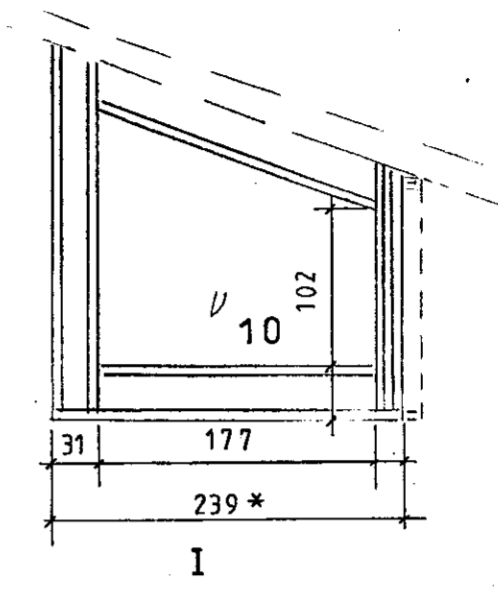
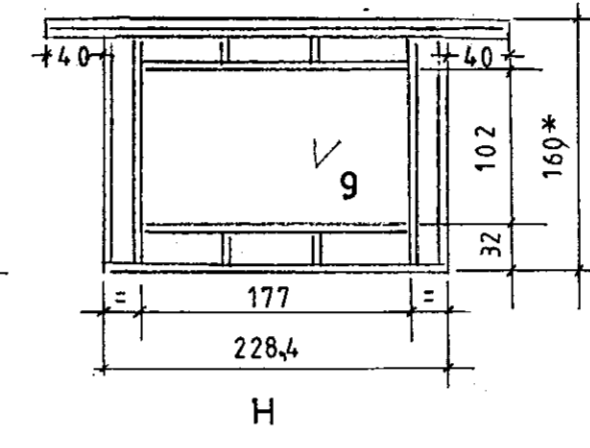
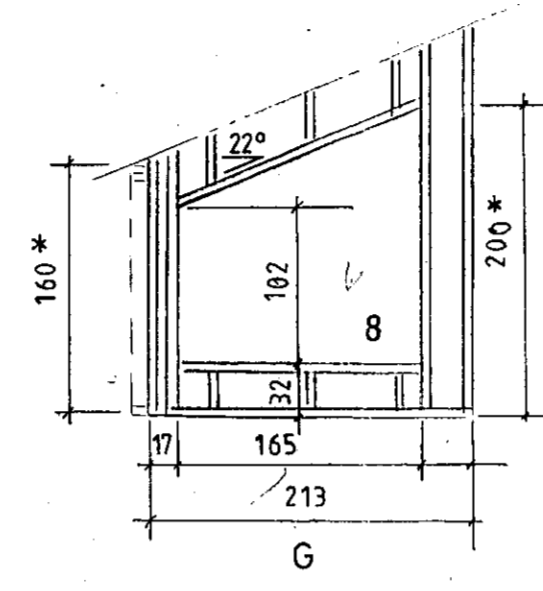
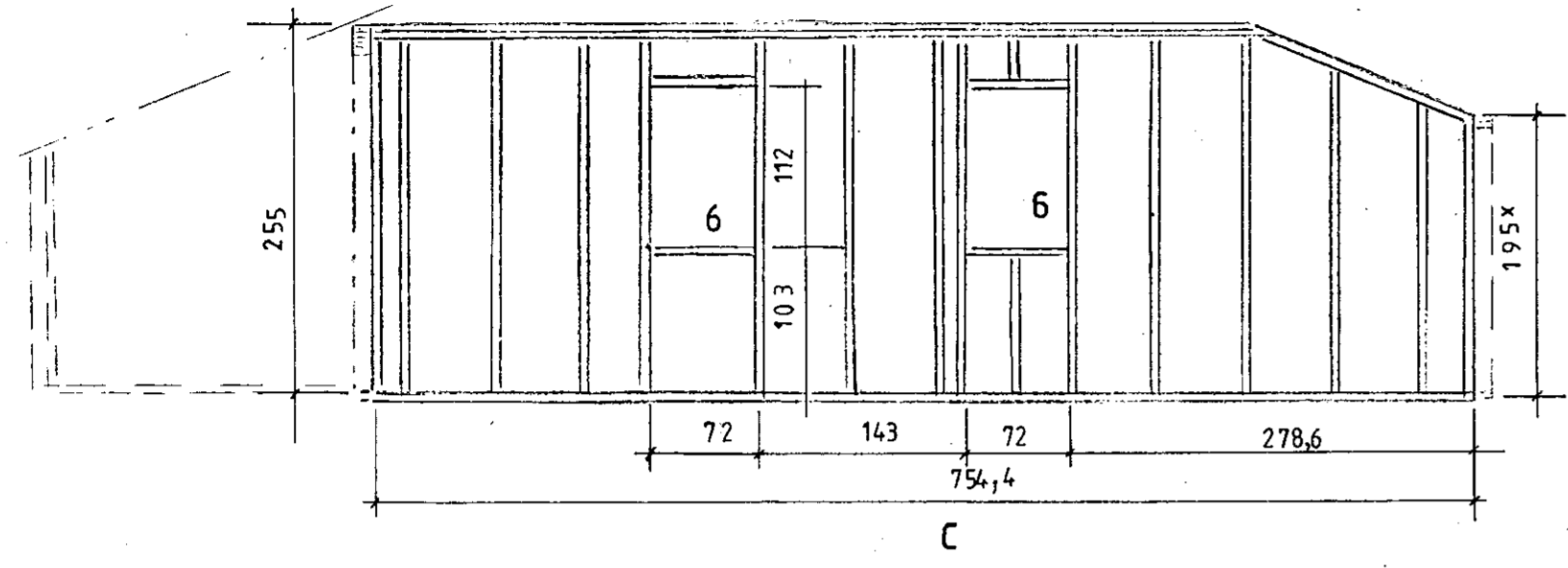
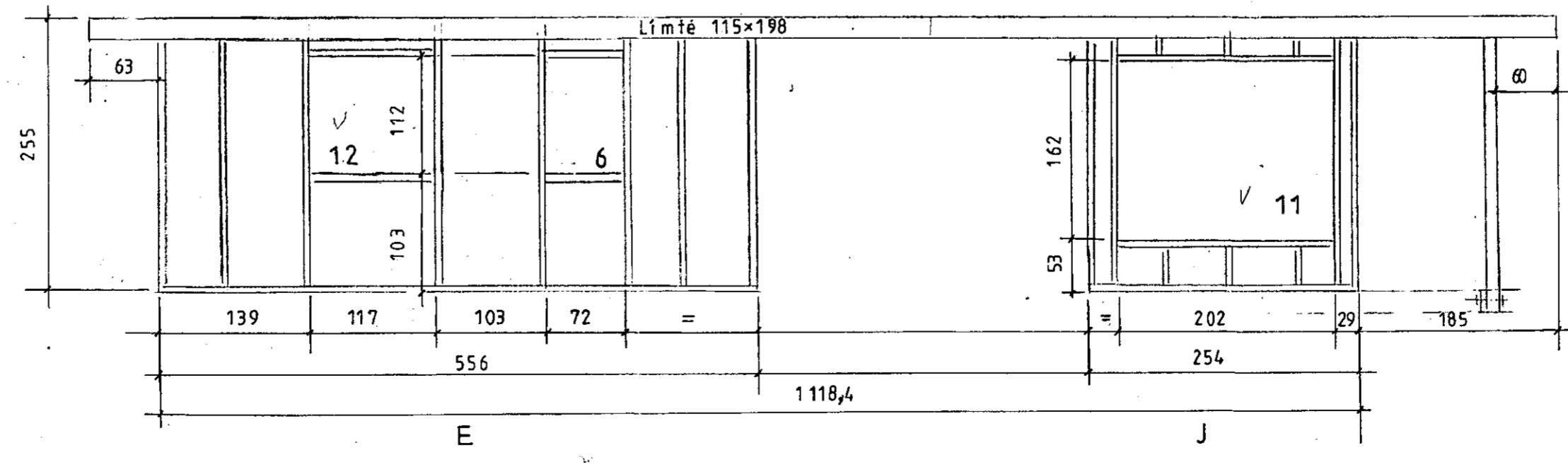
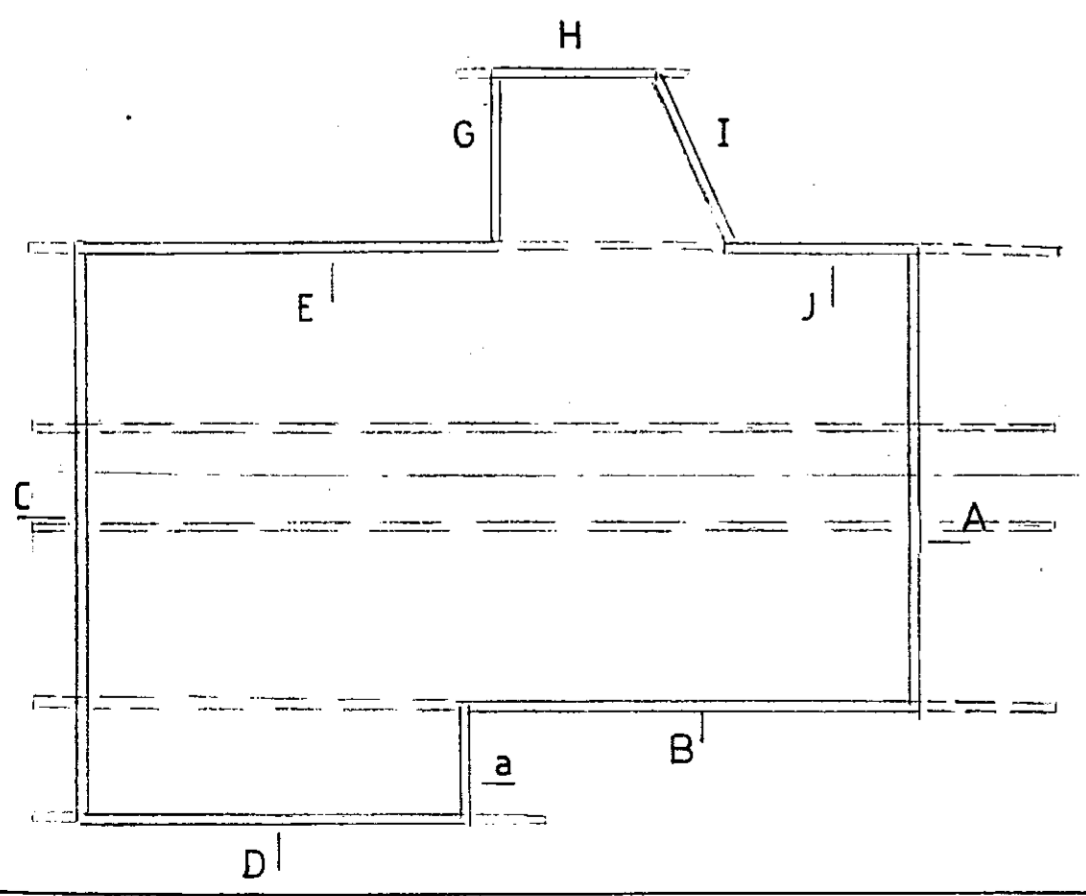


M



x Ákvarðast á staðnum við smíði



Ath.:
Efni í grind 45x120 fura 4.fl.T1

Mkv.: 1:50	Sumarhús í landi Vaðness, Grimsness og Grafnings- hreppi Arness. Lóð nr.19 við Hrauntröd stærð=7804 m ²	TEIKNIVANGUR	
Dags. des:10		Eigendur: Einar Jakobsson kt.150647-2749	270733-2559
Nr. 273-08	Kristjana Jakobsdóttir kt.160157-4029	Grindur	Burðarþol
			201032-4829