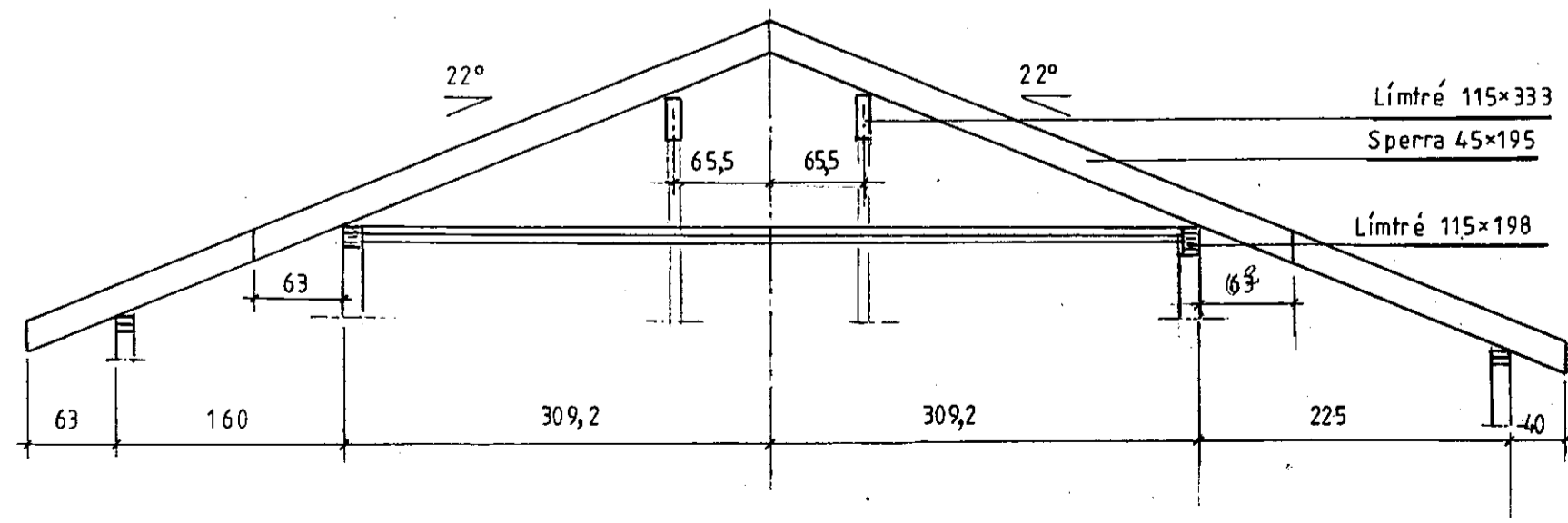
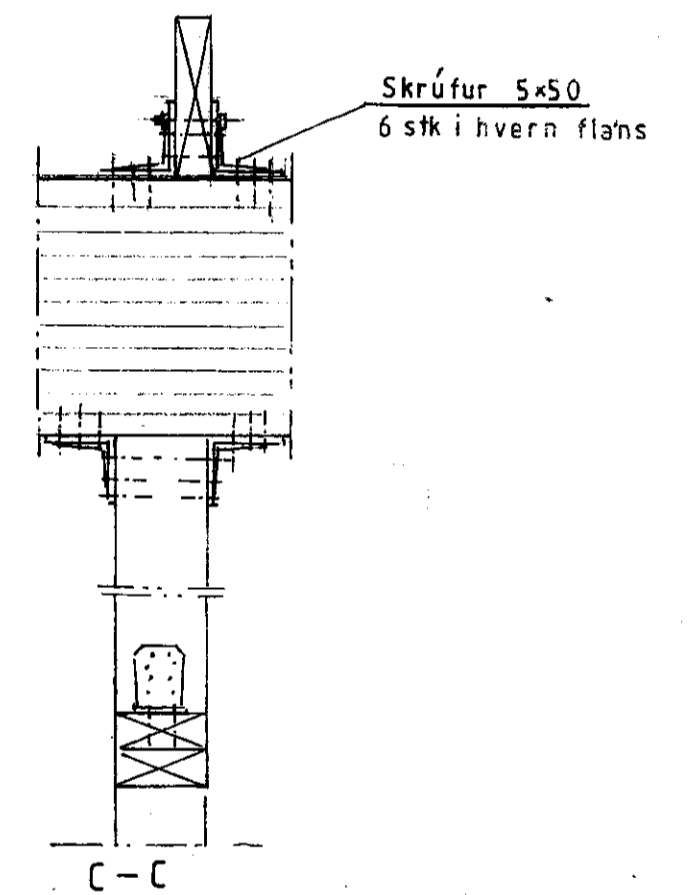
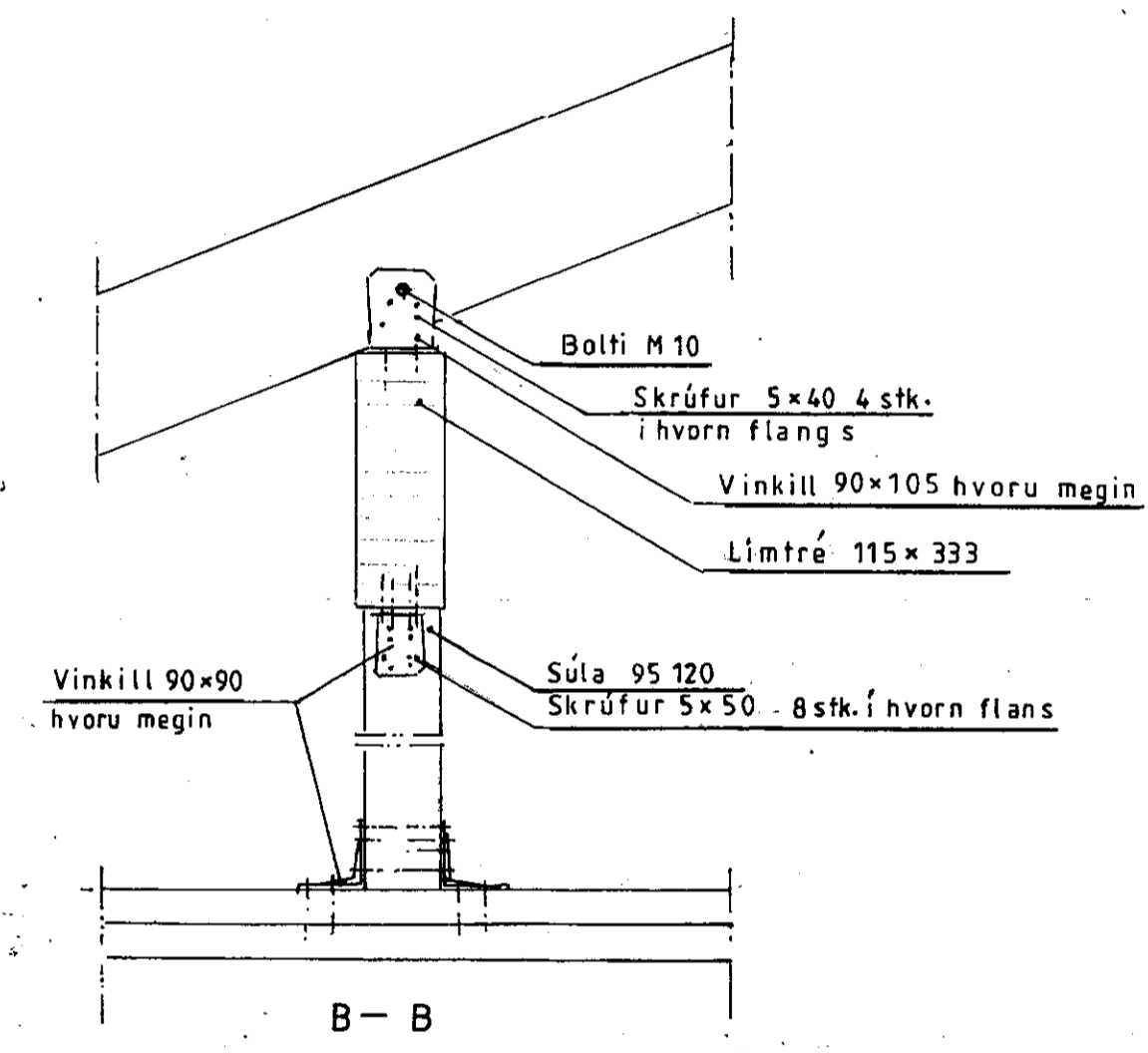
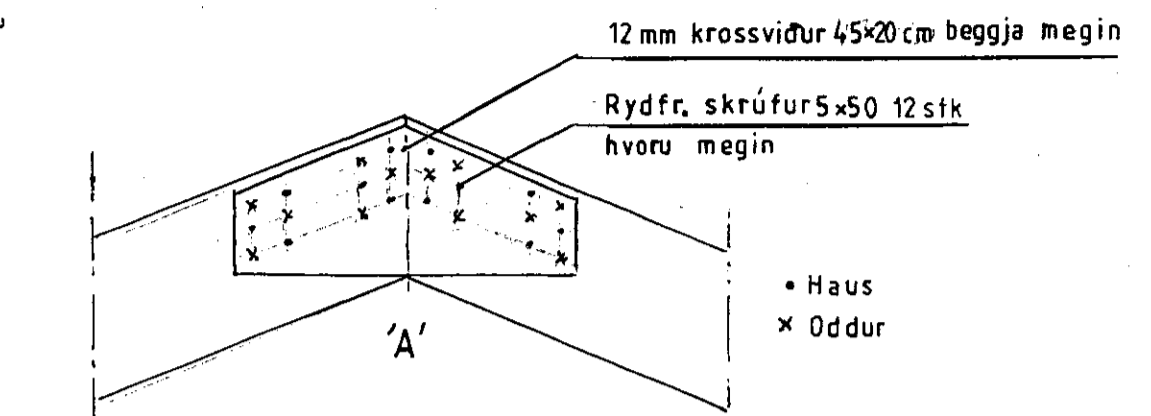
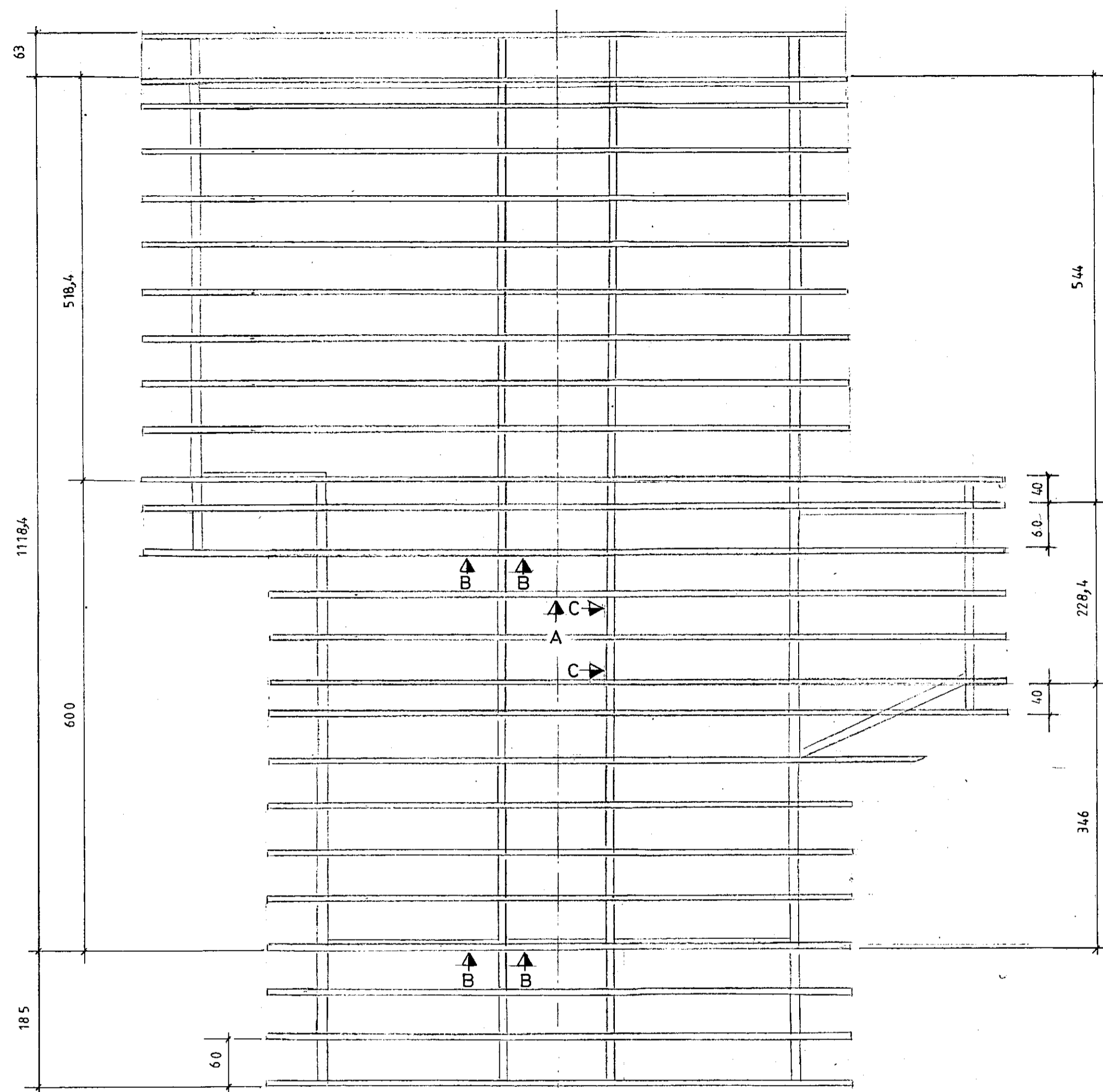


*Handwritten mark*



Ath.:  
Efni: fura 4fl. T1

Mkv.: 1:50, 1:10  
Dags. des.: 10  
Nr 273-09

Sumarhús í landi Vaðness, Grimsness og Grafnings-  
hreppi Árness. Lóð nr. 19 við Hrauntröð stærð=7804 m<sup>2</sup>  
Eignar: Einar Jakobsson kt.150647-2749  
Kristjana Jakobsdóttir kt.160157-4029

Pakviðir Burðarþol

TEIKNIVANGUR  
*Handwritten signature* 270 733-2559  
*Handwritten signature* 2010 32-4829