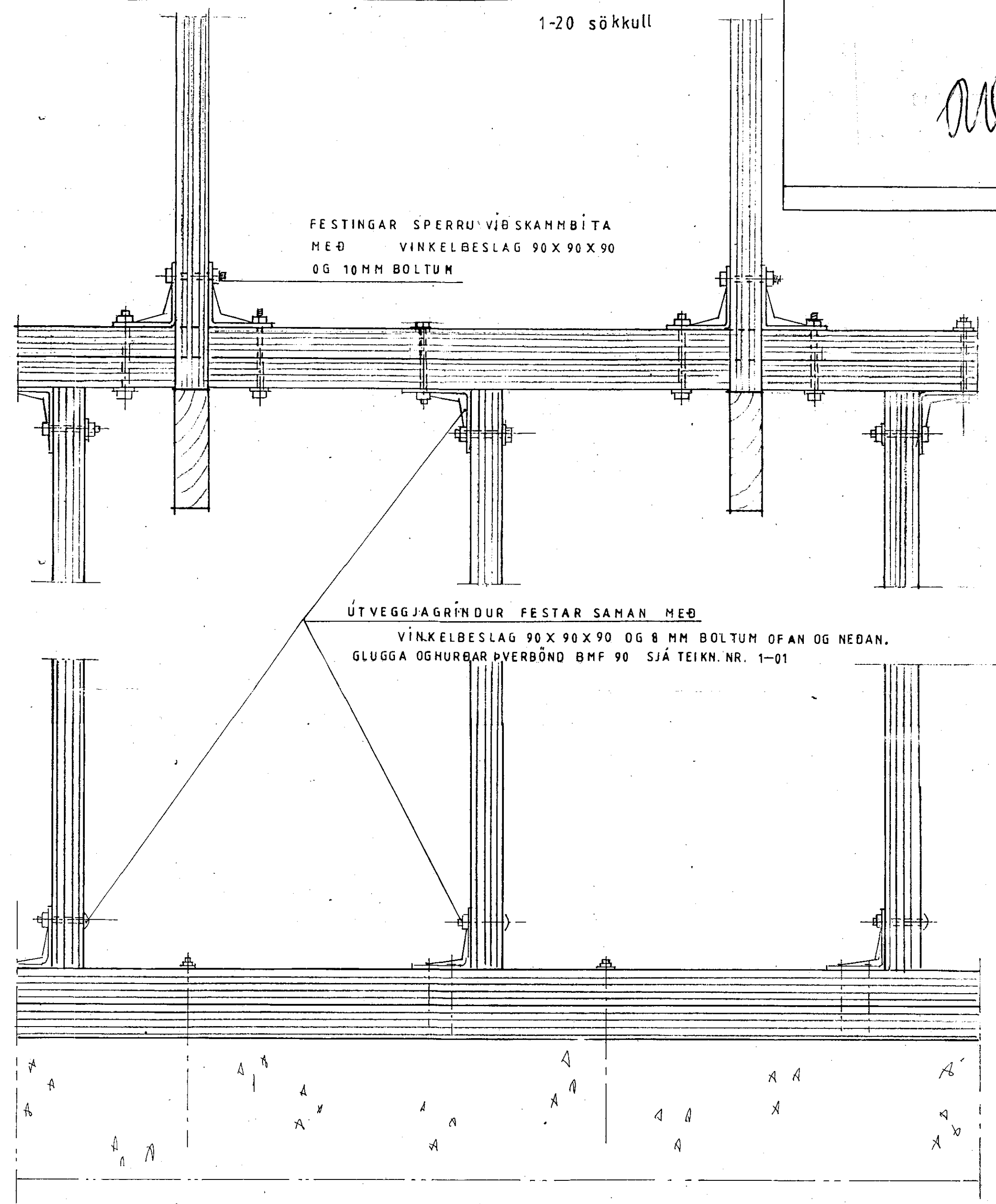
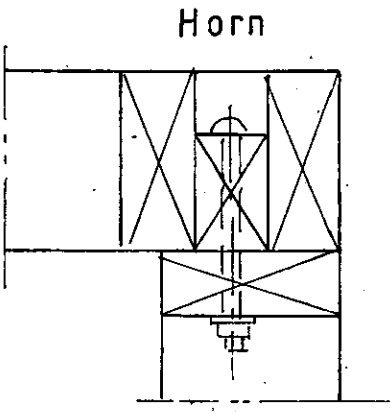
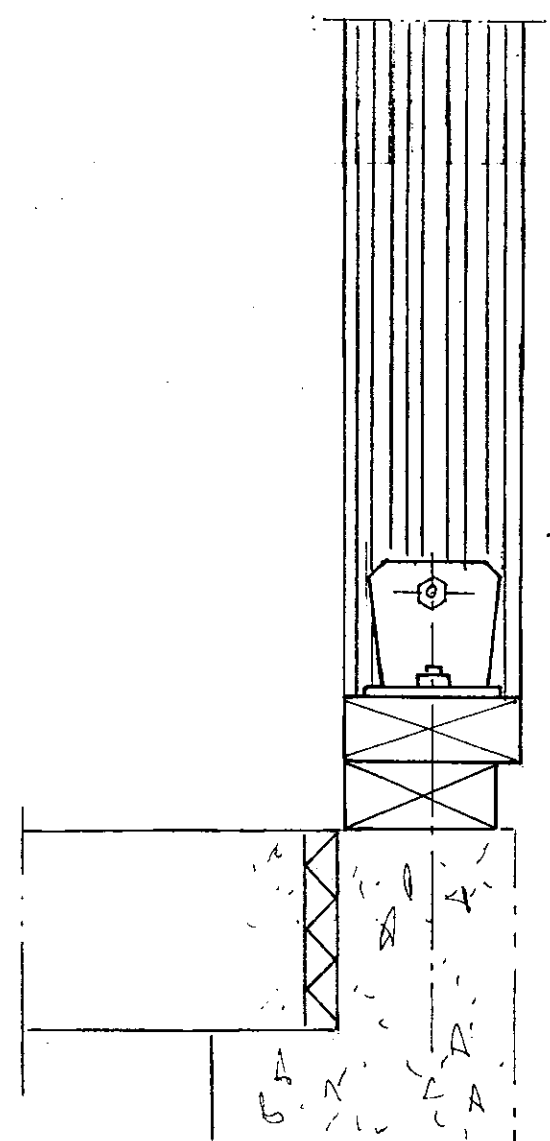


Ath;

Efni i grind, sperrum, lektum, gólfþverböndum, dregerum og skammbitum skal vera fura eða greni sem inniheldur 12 til 14% raka.

Ekki er hægt að gagnfúaverja greni vegna þjettleika efnisins.

Notið ekki fúavörn á efni sem snýr inn í hús.



1-20 sökkull

FESTINGAR SPERRU VÍÐ SKAMMBÍTA
MEÐ VINKELBESLAG 90 X 90 X 90
OG 10 MM BOLTUM

ÚTVEGGJAGRINDUR FESTAR SAMAN MEÐ
VINKELBESLAG 90 X 90 X 90 OG 8 MM BOLTUM OFAN OG NEDAN.
GLUGGA OGHURÐAR ÞVERBÖND BMF 90 SJÁ TEIKN. NR. 1-01

Handwritten signature or initials.

Mkv.: 1:5	Sumarhús í landi Vaðness, Grimsness og Grafnings- hreppi Árness. Lóð nr. 19 við Hrauntröd stærð=7804 m ²	TEIKNIVANGUR
Dags. des. '10	Eigendur: Einar Jakobsson kt. 150647-2749 Kristjana Jakobsdóttir kt. 160157-4029	<i>Handwritten signature</i> 270733-2559
Nr. 273-11	Bínding grindar	<i>Handwritten signature</i> 201032-4829
	Stóðflud teikn. Burðarþol.	