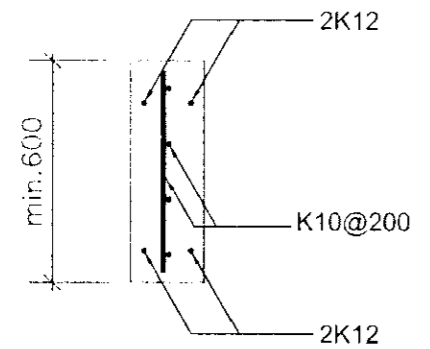


VANDLEGA SKAL GÆTT AÐ  
MÆLINGUM Á HÍFINGABITUM  
ÁÐUR EN SÖKKLAR ERU STEYPTIR

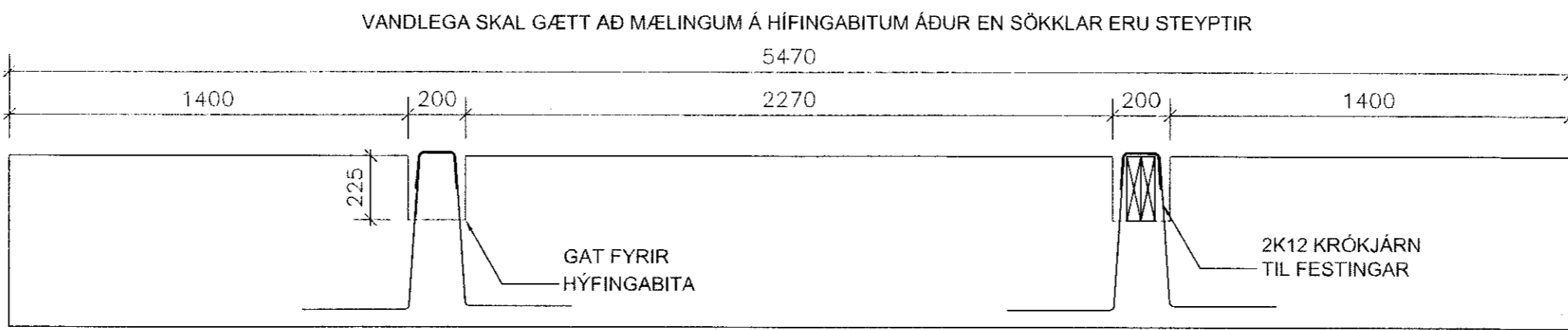
Skýringar.  
Steypt er sökkull að sumarmúsi.  
Steyptugæði í sökkla skal vera C-25 og stálgæði S-500.  
Hæsta leyfilega v/s-tala skal vera 0,55.  
Lámarksloft innihald í allri steypu er 5%  
Þess skal vandlega gætt að efni sem notuð eru í steypu valdi ekki frost- eða alkalískemmdum.  
Mesta álag á grunn er 100t/m2 eða 1MN/m2 þar sem um er að ræða klöpp eða harða móhelli.  
Mesta álag á grunn er 30t/m2 eða 0,3MN/m2 þar sem um er að ræða púða.  
Öll lengdarmál eru í mm. Hæðarkvótar eru í m.  
Athygli skal vakin á nauðsyn þess að fyllt sé nokkuð jafnt utan og innan við sökkulveggi.  
Í öllum atriðum skal farið eftir ísl. byggingareglugerðum.

Hæð sökkla skal ekki fara undir 600mm.  
Ef hæð sökkla fer yfir 1300mm frá efrirún á plötu skal binda lóðrétt og lárétt járn með K10-250, nema annað sé tekið fram.  
Að auki skulu 2K12 vera ofan og neðan.  
Skeytilengd járna skal minnst vera 600mm.  
Jarðskautsklemmur skulu vera á neðri K12 járnunum.  
2k12 skal beygja yfir hífingabita á hverjum sökkulvegg, eða sambærileg festing.

1 Grunnmynd sökkla  
1 : 50



2 Snið  
1 : 20



3 Snið  
1 : 20

MÖTTIÐ  
03.11.2020  
[Signature]  
Upprunalegur hönnuður: [Signature]

Útg. Tá. \* Dags. Tökn. Skýring / Breyting. Samþ.vk. Dags.  
\*Táveim: ÚTR: útgáfa endi rýna. ÚSIV: útgáfa samb. verkkaupa. UTF: útgáfa til framleiðanta. ÚTB: útgáfa fbyggingarritun. ÚTV: útgáfa vskráningar.

VERKKAUPI / EIGANDI  
**Þórður Pálmason og Sólrún Gunnarsdóttir**  
EIGEND VERKS

Hraunsvegur 9, Grímsnes og Grafningshrepp  
GATA/STADSETNING

**Burðarvirki**  
Sökkla og snið

LANDNÚMÉR: 212479  
STADGR.: 8719-1-46480090  
MHL: 01  
MKV.: 1:50 & 1:20  
BLADSTÆRD: A2  
ÚTGÁFA DAGS: 04.01.10  
STOFN DAGS: PM  
TEIKNAD: PM  
YFIRFARID: PM

100104 - 07 - 0 - A - 201  
VERONR. MAPPA SVÆÐI ABYRGÐ SFB HR. RADNIR. UTGÁFA

[Signature]  
Porgeir Margeirsson  
KÍ 160777-3629

**TOGSON ehf kt. 450307-2540**  
Brekadal 1 | 260 Reykjaranesbær | S: 899 3838 | togson@togson.is | www.togson.is

© TOGSON  
ÖLL AFRIT OG AFRITUN TEIKNINGAR AÐ HLUTA Eða Í HEILD ER HAD SKRIFLEGU LEYFI HÖFUNDA