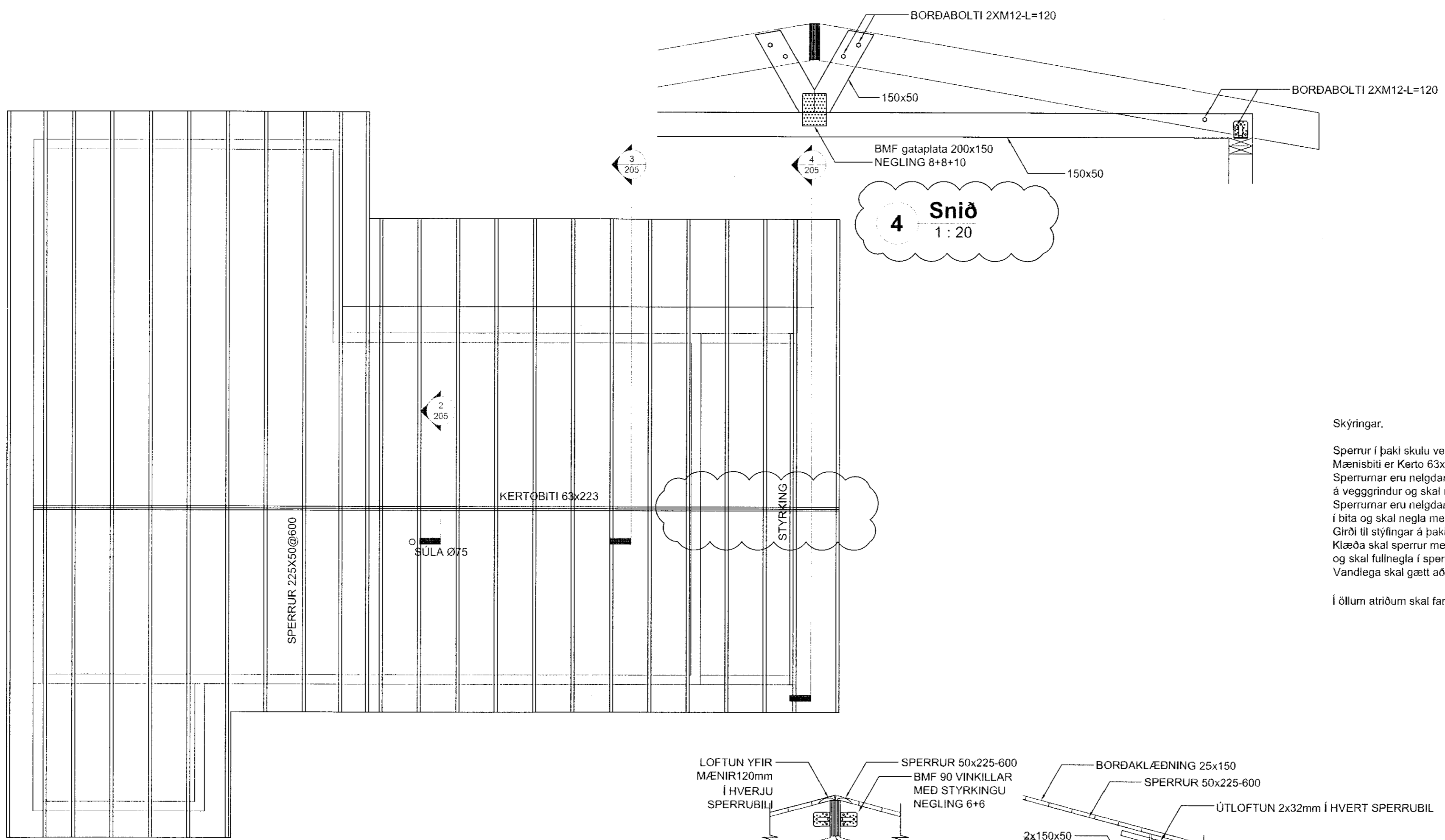


Upprunalegur hönnuður: *Guðbjörg Margrét*



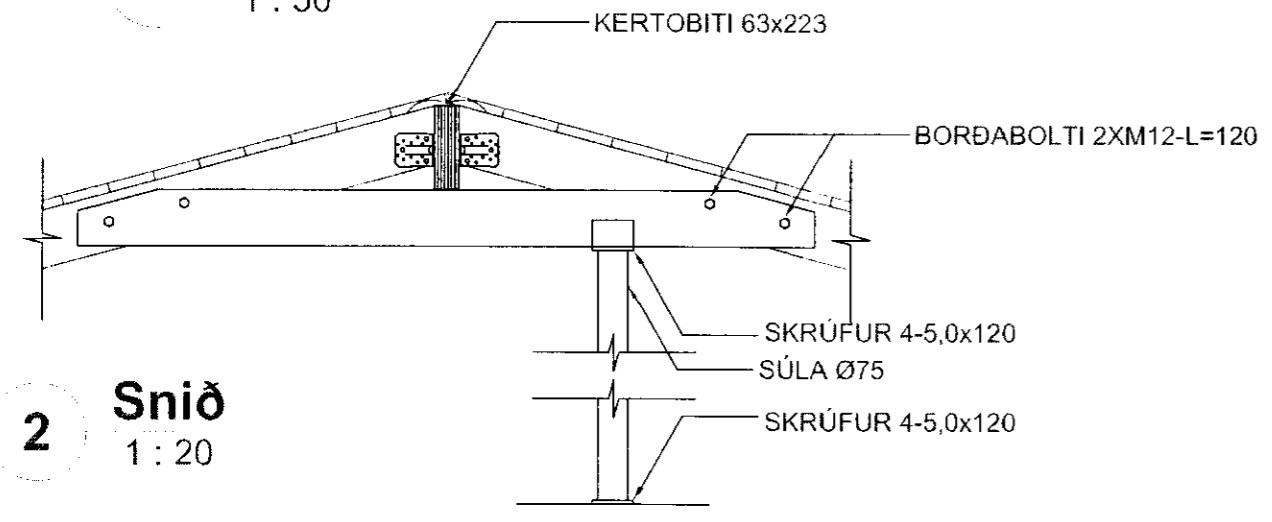
**4 Snið**  
1:20

**Skýringar.**

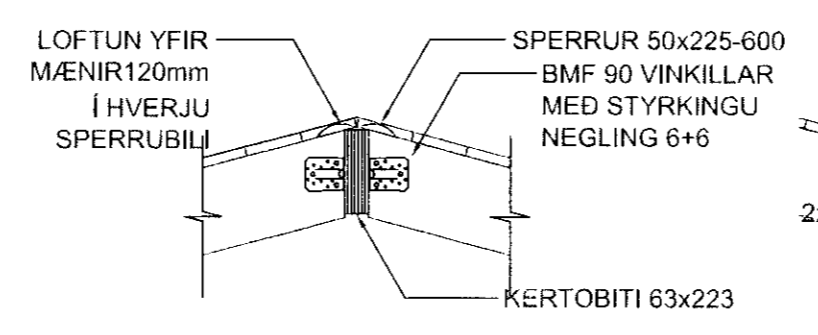
Sperrur í þaki skulu vera 225x50@600. Mænisbiti er Kerto 63x223 og er súla undir honum miðjum. Sperrurnar eru nelgðar í BMF vinkla 90 með stuðningi á vegggrindur og skal negla með 4,0x40 kamsaum 6+6. Sperrurnar eru nelgðar í BMF vinkla 90 með stuðningi í bita og skal negla með 4,0x40 kamsaum 6+6. Girði til styfingar á þaki beggja vegna í kross. Klæða skal sperrur með 150x25 borðaklæðningu og skal fullnegla í sperrur. Vandlega skal gætt að loftun yfir mænisbita.

Í öllum atriðum skal farið eftir ísl. byggingareglugerðum.

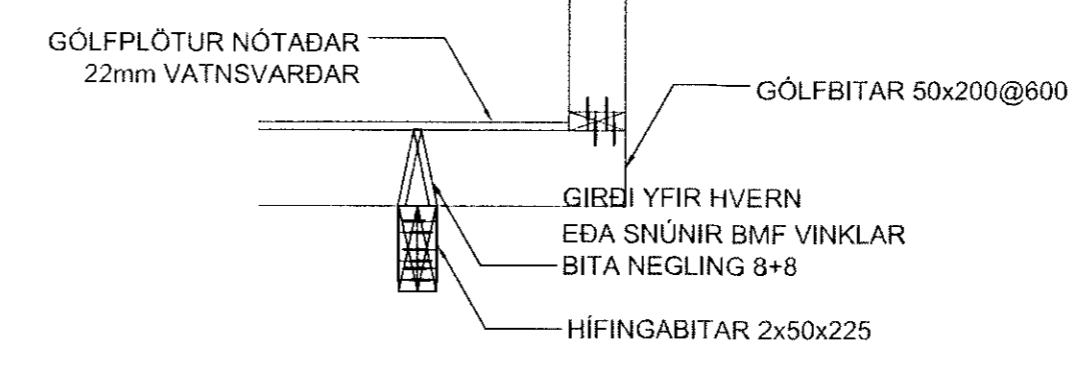
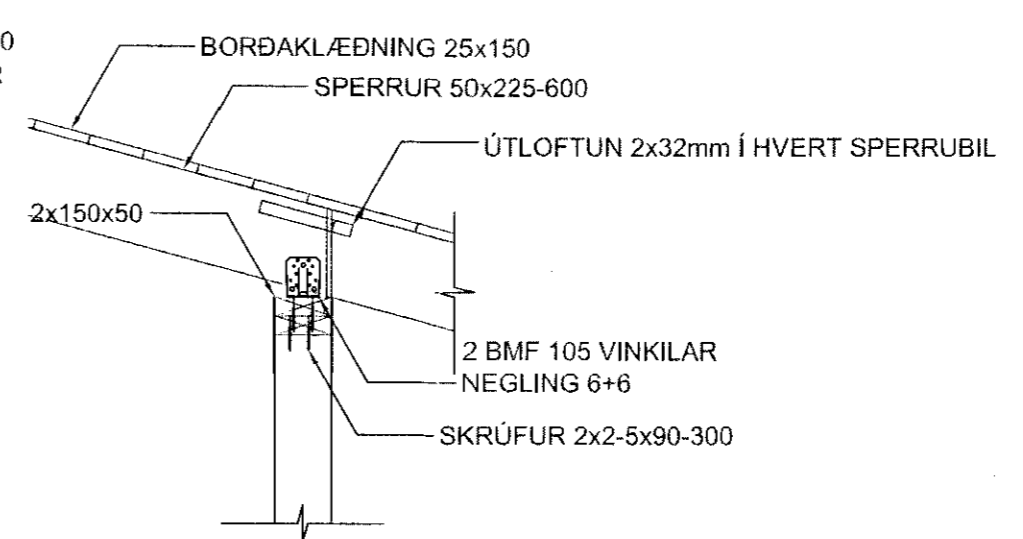
**1 Grunnmynd þakvirki**  
1:50



**2 Snið**  
1:20



**3 Snið**  
1:20



A 13.5.2010 STYRKING Í ÞAKSKYGGNI ÞM 13.5.2010  
Útg. Tilv. Dags. Teikn. Skýring / Breyting. Samþ. vk. Dags.  
Tilboðun: ÚTF: útgáfa innvið rýni. ÚGV: útgáfa samþ. verkkaupa. ÚTF: útgáfa til framleiðanda.  
ÚTB: útgáfa Byggingarritstj. ÚTV: útgáfa vortönnungur

VERKKAUPI / EIGANDI  
**Þórður Pálmason og Sólrún Gunnarsdóttir**  
TEGUND VERKS  
Hraunsvegur 9, Grimsnes og Grafningshrepp  
GATA/STAÐSETNING  
LANDNÚMÉR: 212479  
STADGR.: 8719-1-4640090  
MHL: 01  
MKV.: 1:50 & 1:20  
BLAÐSTÆRD: A2  
ÚTGÁFA DAGS: 04.01.10  
STOFN DAGS: PM  
TEIKNAD: PM  
YFIRFARID: PM

100104 07 0 A 205 A  
VERKNR. MAPPA SVÆÐI ÁBYRGD SFB NR. RAÐNR. ÚTGÁFA

*Þorgerður Margeirsson*  
Þorgerður Margeirsson  
kt. 160777-3629

**TOGSON ehf kt. 450307-2540**  
Brekadal 1 | 250 Reykjanesbær | S: 899 3838 | togson@togson.is | www.togson.is

© TOGSON  
ÖLL AFMÖT OG AFHENTUN TEIKNINGAR AD HLUTA EDA Í HEILO ER HÁÐ SKRIFLEGU LEYFI HÖFUNDA