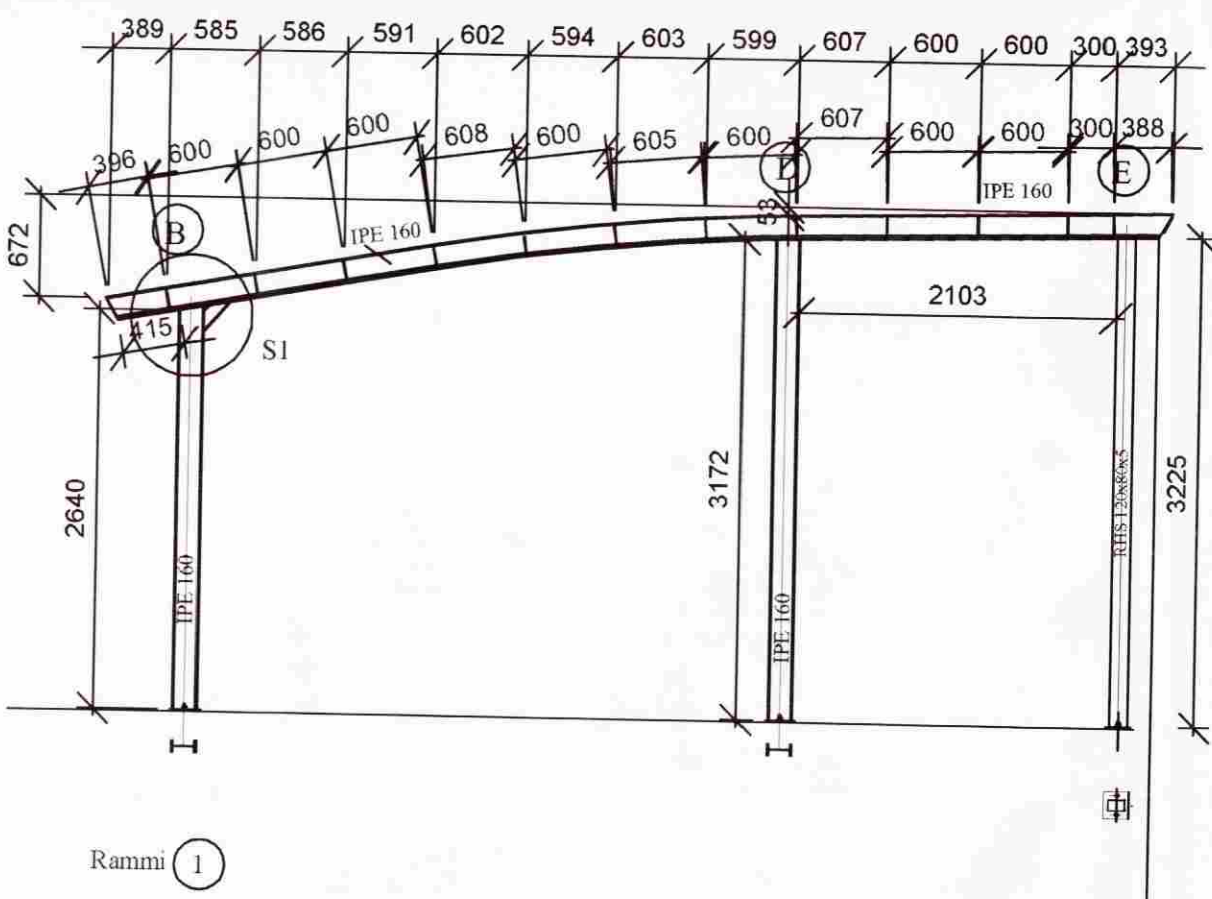
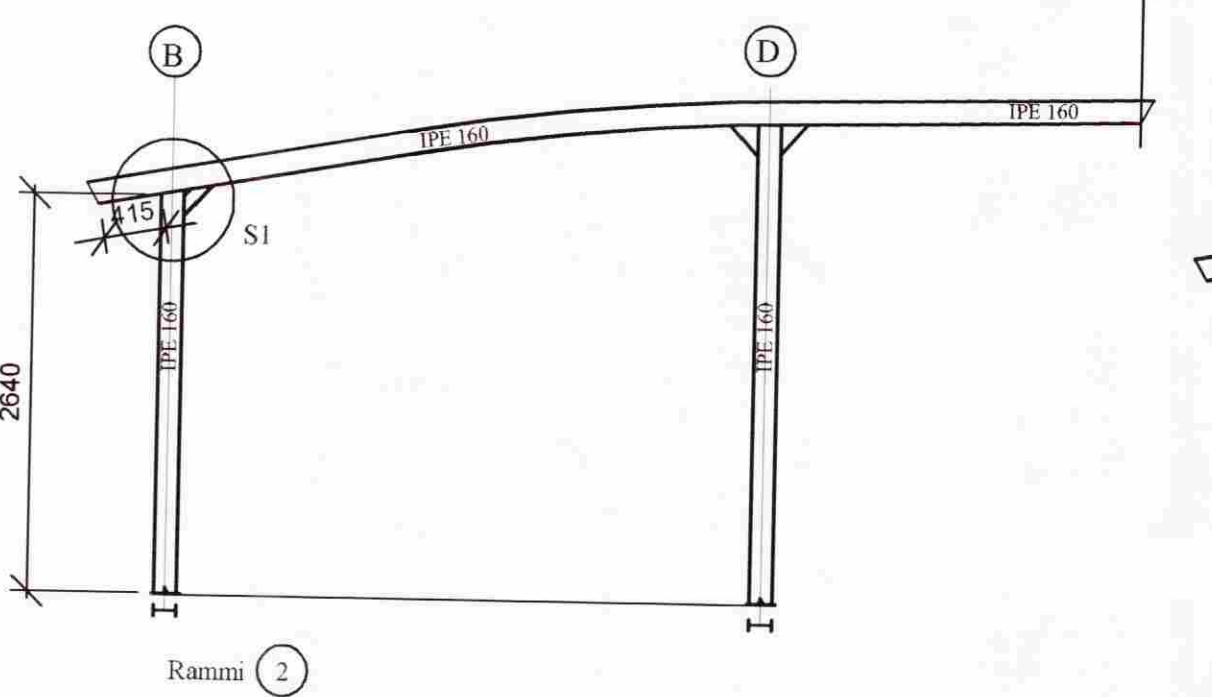


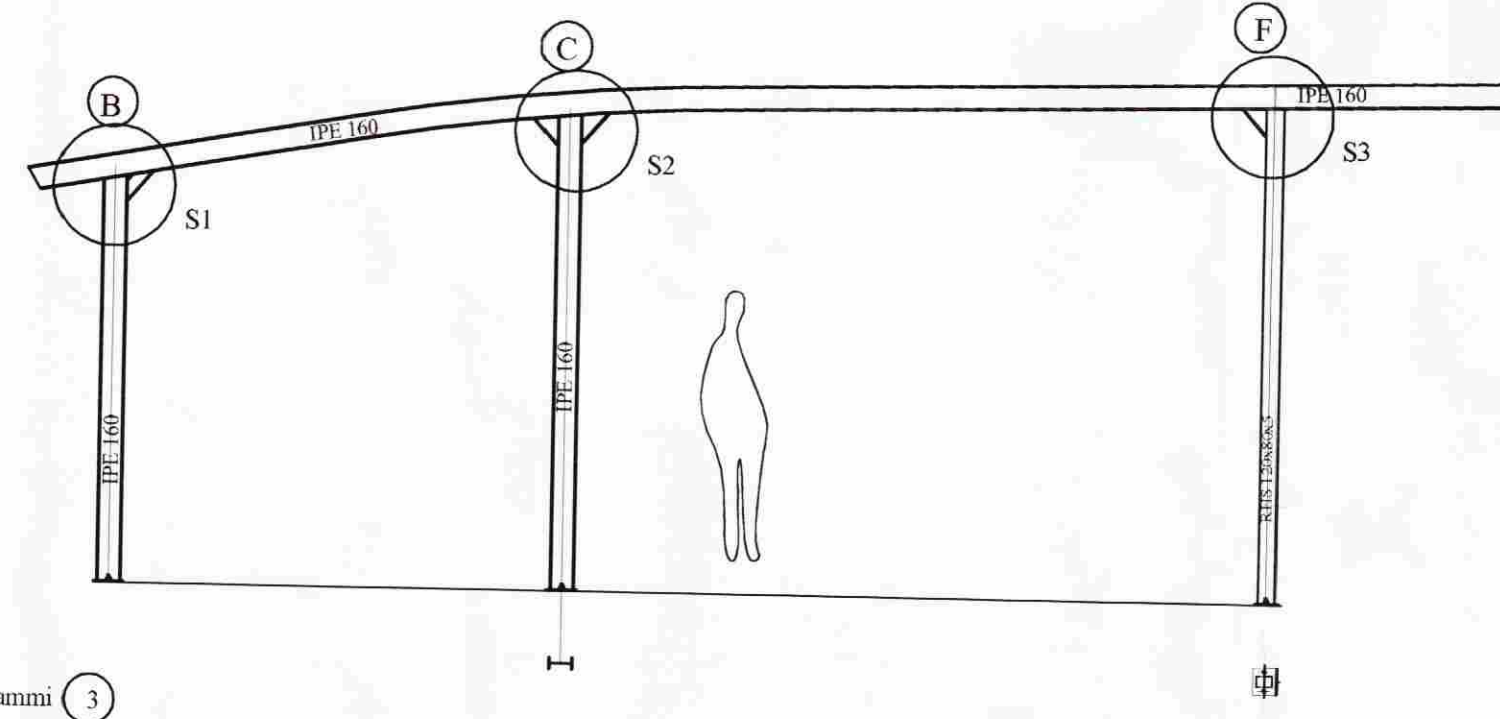
Grunnmynd stálgrindar  
Mkv 1:50



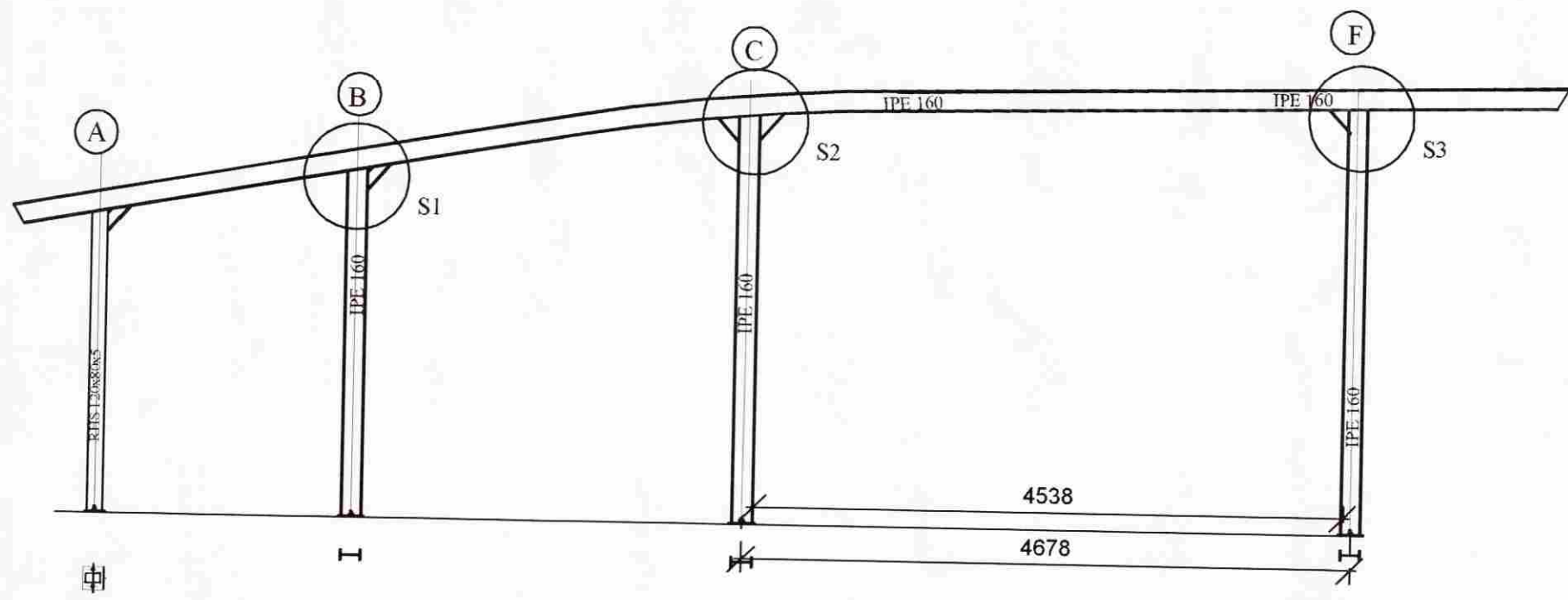
Rammi 1



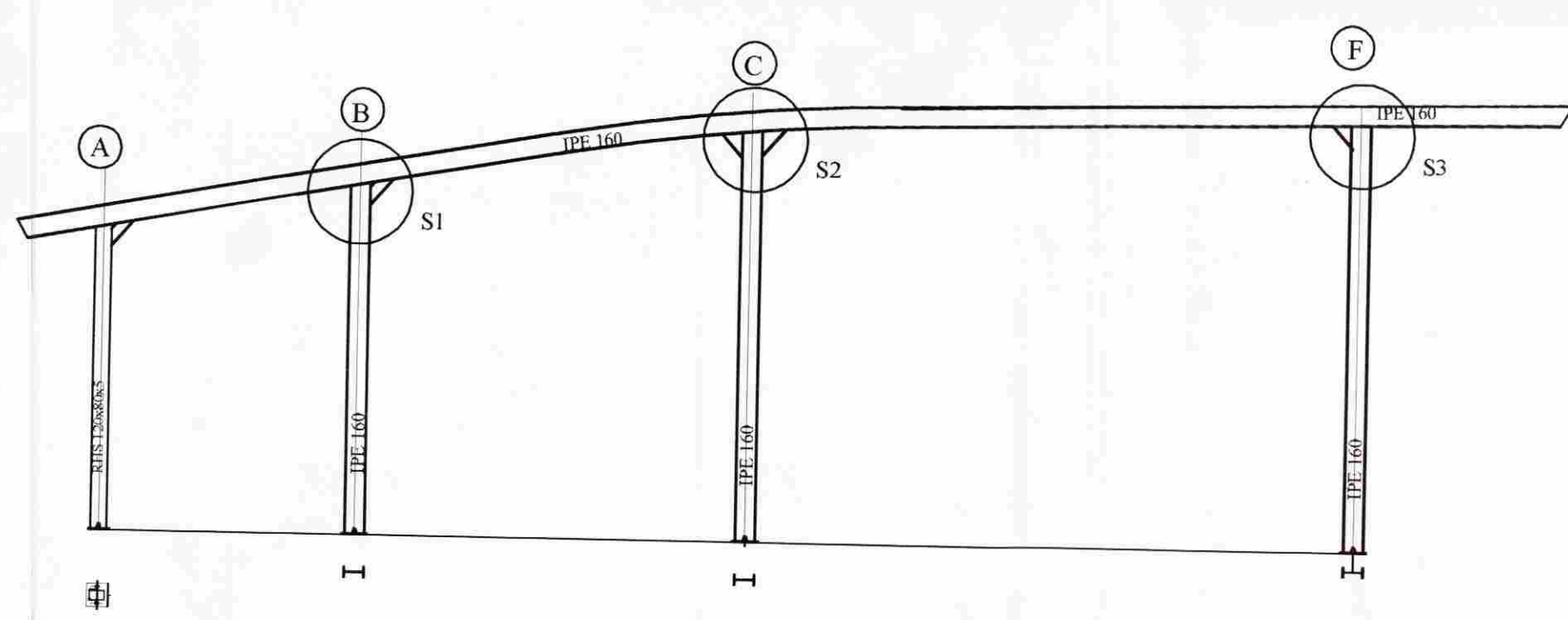
Rammi 2



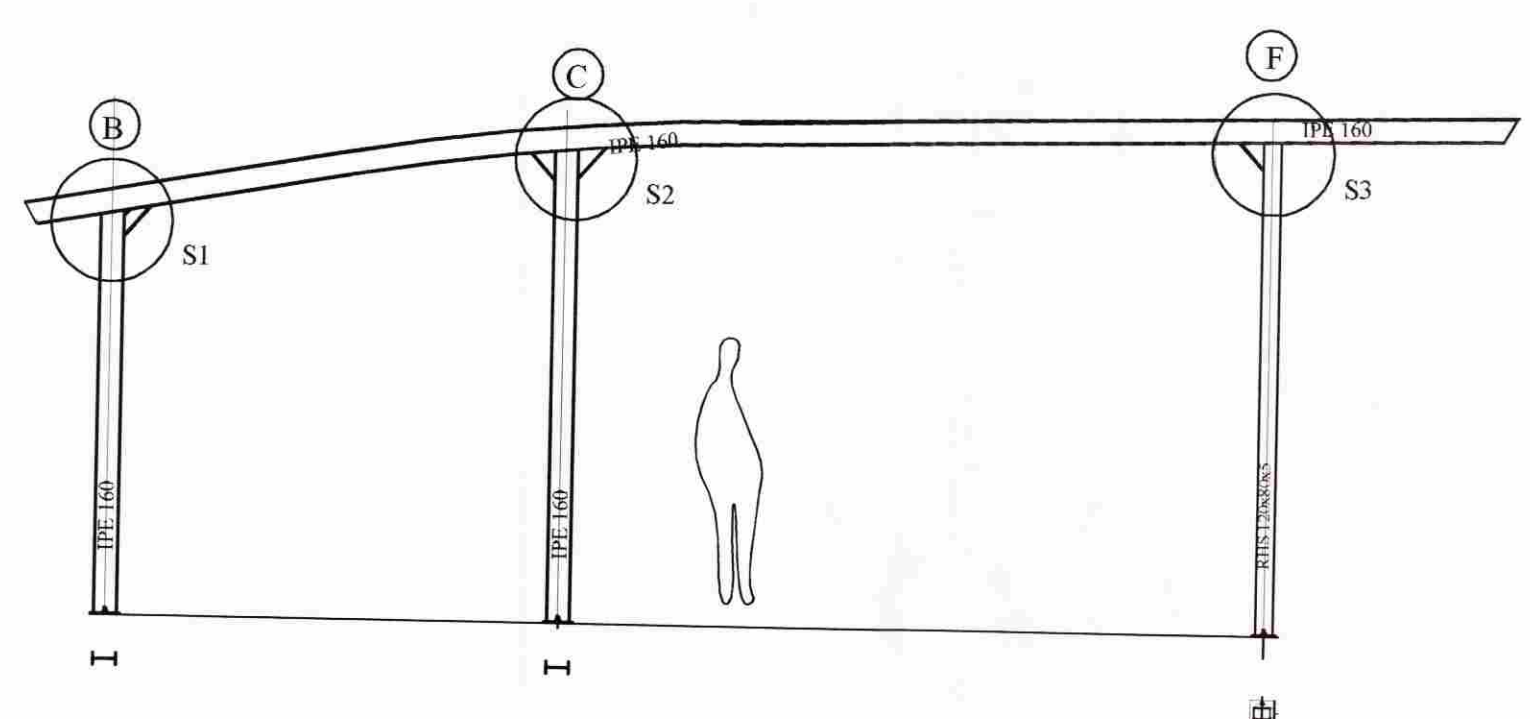
Rammi 3



Rammi 4



Rammi 5



Rammi 6

DAGSETNING	BREYTING	SAMÞYKKT
A		
B		
C		
D		

STADUR:  
Land nr. 27 í HESTI  
Grímsnes og Grafingshreppi

VERK:  
Stálgrind - grunnmynd /  
rammar

TEIKNING:  
Hliðarmyndir ramma  
- sokkulboltasetning

VERKNR: 16.1004	MÆLIKVARDI: 1:50 / 10	TEIKN.NR: B-103
TEIKNAD: ÞÞ	mars 2007	

*Þorgeir Þorgeirsson*  
Þorgeir Þorgeirsson tæknifr.  
kt. 260260 7749  
Dalhús 105  
Reykjavík dalhus@internet.is

*Amato*