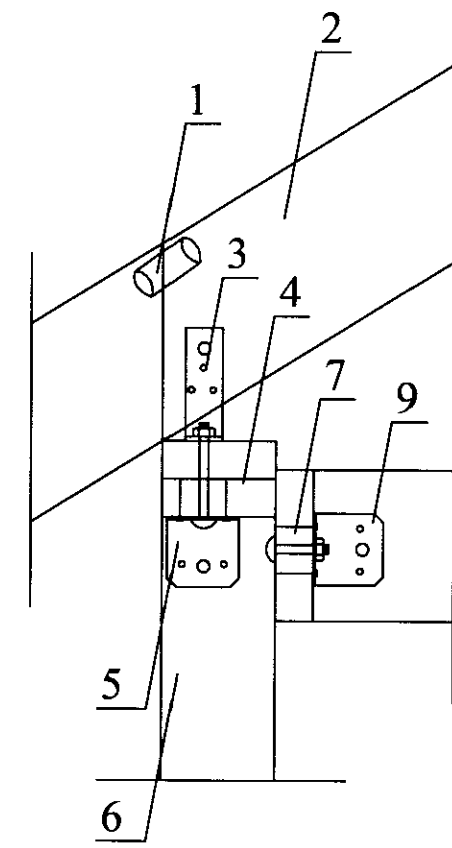
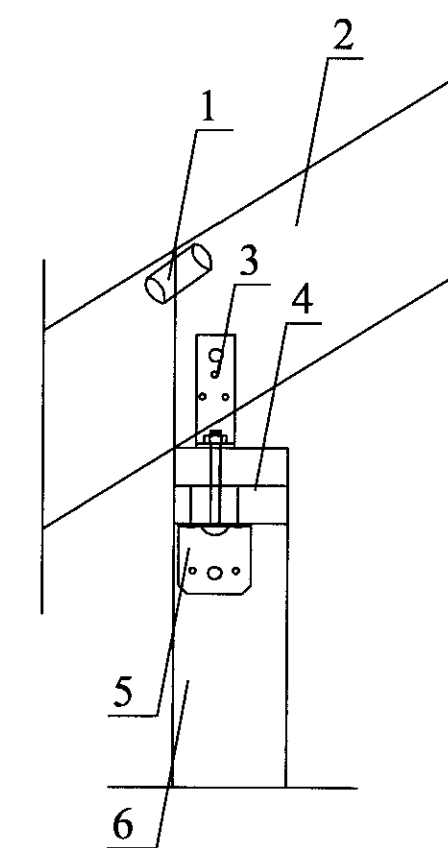


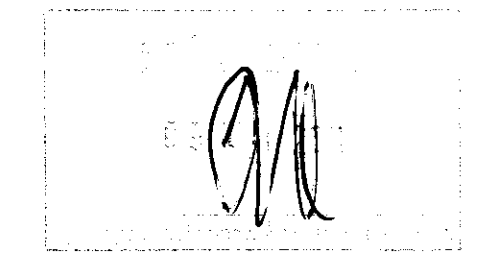
Snið í útvegg með milligólfi
festing veggreim við veggstoð



Snið í útvegg með milligólfi
festing gólfbita við veggreim



Snið í útvegg án
milligólfs



Merkingar:

1. Útloftunarrör þaks $O=40\text{mm}$ með fluganeti 1 stk. í hvert sperrubíl
2. Sperra 48x223.
3. Vinkill BMF 160x40x50x3 borðabolti 10x70 í gegnum sperru og borðabolti 10x110 í gegnum tvöfalt reimstykki útveggjagrindar.
4. Tvöfalt yfirstykki útveggjagrindar 2x 48x148.
5. Vinkill BMF 90, borðabolti 10x70 í gegnum útveggjastoð og borðabolti 10x110 í gegnum tvöfalt yfirstykki útveggjagrindar.
6. Útveggjastoð 48x148.
7. 48x223 skrúfti í útveggjastoð með franskri skrúfu 10x120 1 stk. í hverja stoð
8. Gólfbiti milligólfs 48x223.
9. Vinkill BMF 105, borðabolti 10x70 í gegnum gólfbita og borðabolti 10x70 í gegnum hlíðarstykki gólfs.
10. Yfirstykki gafl útveggjagrindar 48x148
11. Sperra 48x223 negldi í útveggjastoðir með 4" galv. 1 stk. í hverja stoð og c/c 70 cm í yfirstykki útveggjagrindar.
12. Límrébiti 90x300
13. 48x148 laski beggja megin við bita negldur með 4" galv. 6 stk. í tvöfalda útveggjastoð og 6 stk. í límrébita
14. Tvöföld útveggjastoð 2x48x148
15. BMF sperruskórir 50x135, negling kamsaumur 40/50 5 stk. í hvern væng
16. Límrébiti 90x300
17. Vinkill BMF 105 beggja megin við bita, borðabolti 10x110 í gegnum bita og fr. Skrúfa 10x80 skrúft inn í límrébita til viðbótar kamsaumur 40/40 3 stk. í hvern væng
18. Biti 2x 48x223 samnegldur
19. Borðaboltar 10x140 2 stk. í gegnum bita og útveggjastoð
20. Biti 75x225
21. Vinkill BMF 160x50x40x3, borðabolti 10x70 í gegnum sperru og fr. skrúfa 10x120 ofan í bita
22. Límrésúla 90x90
23. Gólfbiti palls 50x125
24. Steinsteypj unndirföðusúla
25. BMF súluskór 90 D innsteypjur 20 mm teimn í súlu
26. Maskínubolti 12x110 í gegnum súluskó og súlu
27. Borðabolti 10x200 2 stk. í gegnum límrésúlu og sperru
28. Vinkill BMF 90 negling kamsaumur 40/40, 4 stk. í hvern væng
29. Borðaboltar 12x170 2 stk. í gegnum lárréttan bita og sperru
30. Biti 2x 48x223
31. Galvaniserað gatagirði 32x1,5 yfir bita og niður á útveggjastoðir, negling, kamsaumur 40/50, 3 stk. inn í stoð í hvorn enda og 2 stk. inn í hlíð bita
32. Gólfbiti 2x48x223
33. Vinkill BMF 90, borðabolti 10x70 í gegnum gólfbita og borðabolti 10x110 í gegnum tvöfalda gólfbita
34. Vinkill BMF 90, borðabolti 10x70 í gegnum gólfbita og borðabolti 10x110 í gegnum tvöfalt yfirstykki burðarinnveggs
35. Tvöfalt yfirstykki burðarinnveggs
36. BMF 90 borðabolti 10x70 í gegnum innveggjastoð og borðabolti 10x110 í gegnum tvöfalt yfirstykki burðarinnveggs
37. Stoð burðarinnveggs 45x95
38. Vinkill BMF 105, beggja megin við súlu, borðabolti 10x110 í gegnum súlu og fr. Skrúfa 10x120 upp í límrébita
39. Límrésúla 90x90
40. Borðaboltar 10x220 2 stk. í gegnum gólfbita og límrésúlu
41. Límré 90x250
42. BMF sperruskórir 50x150, negling kamsaumur 40/50, 5 stk. í hvern væng
43. Vinkill BMF 90 negling kamsaumur 40/50, 5 stk. í hvern væng
44. Biti 2x 43x223

Allar málsetningar skulu yfirfarast áður en smíði hefst og hafa samband við hönnð ef misræmi finnst

Hrauntröð 2
í landi Vaðness, Grímsneshreppi

SNID:
Sniðmyndir þak



Jóhannes Pétursson
Kf. 010448-3959
S: 567-5107
Sigurður Sigurðsson
Kf. 010448-3959
S: 566-6613

Maðað: JP	Dagsetning: 21.04.11
Teknað: JP	MKV: 1:10
Samþykkt:	Nr. teikningar: SN-04