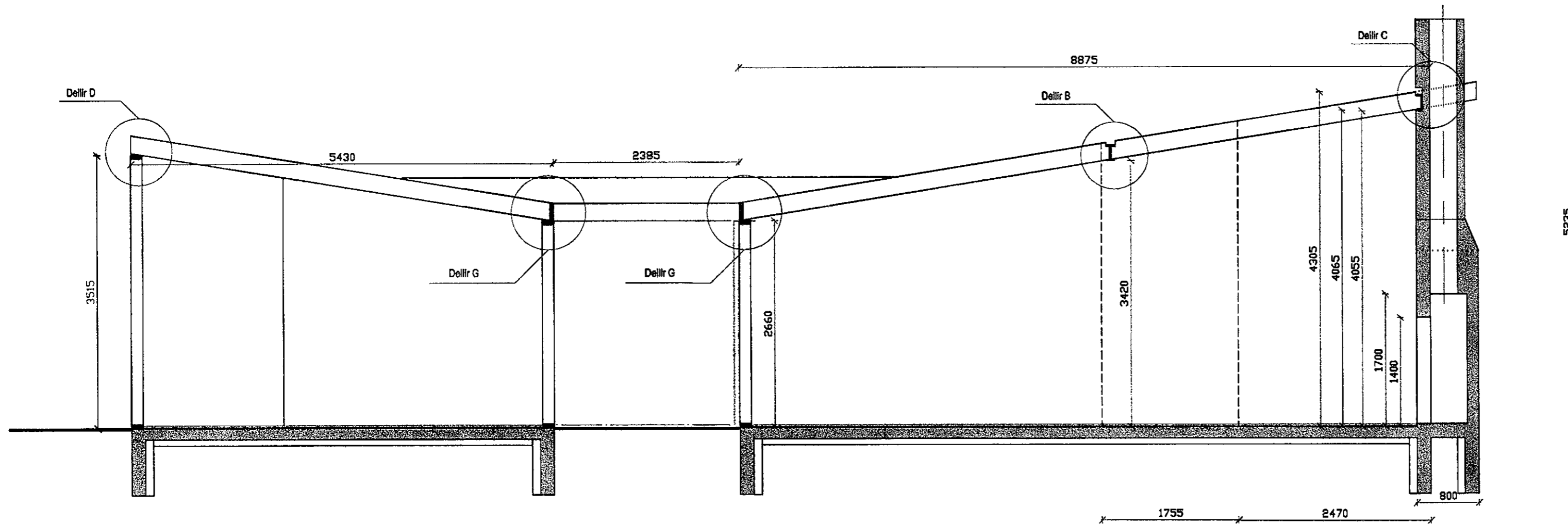
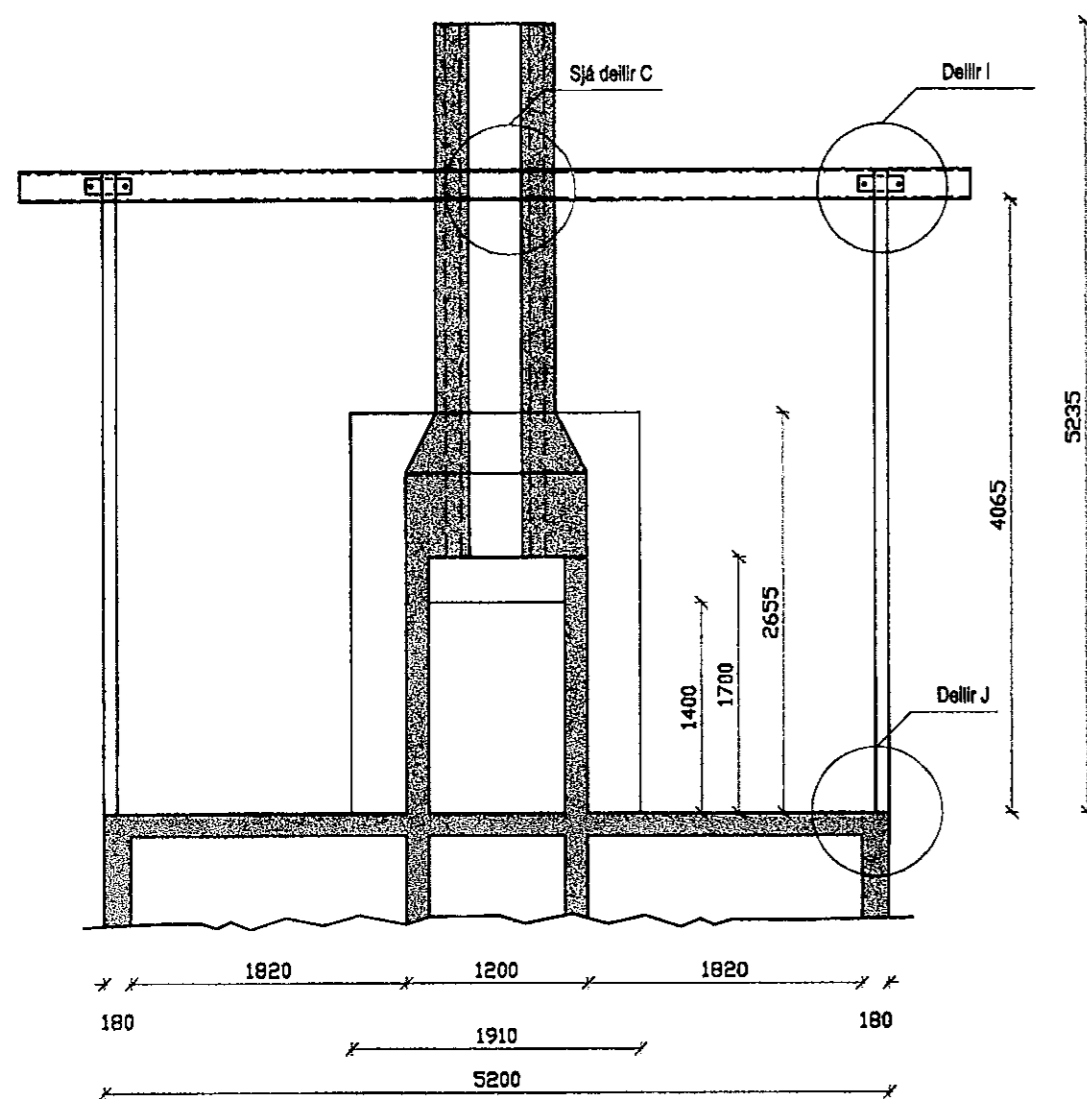


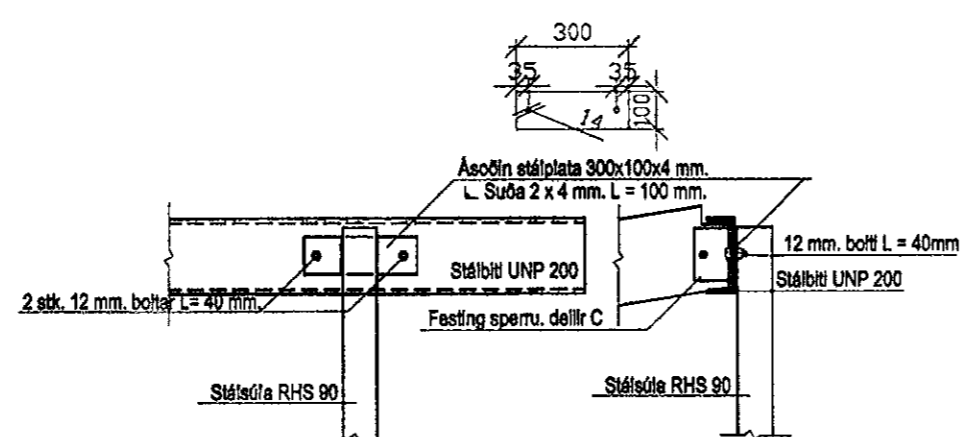
MÖTTEKID  
27 JUNI 2011  
Gudni Þórunn



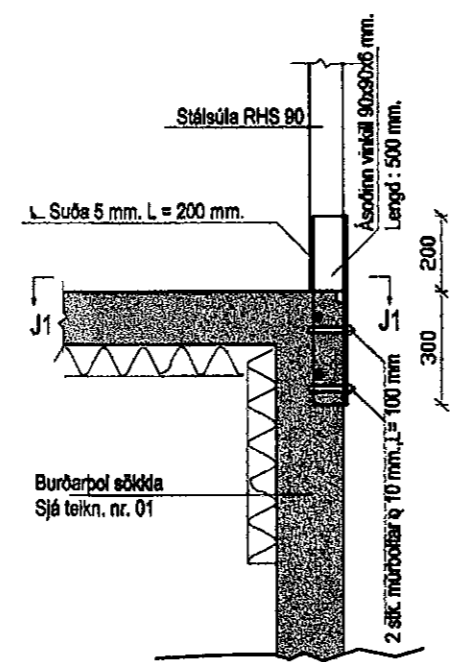
Burðargrind: Sneiðing, málsetning Mkv.: 1:50



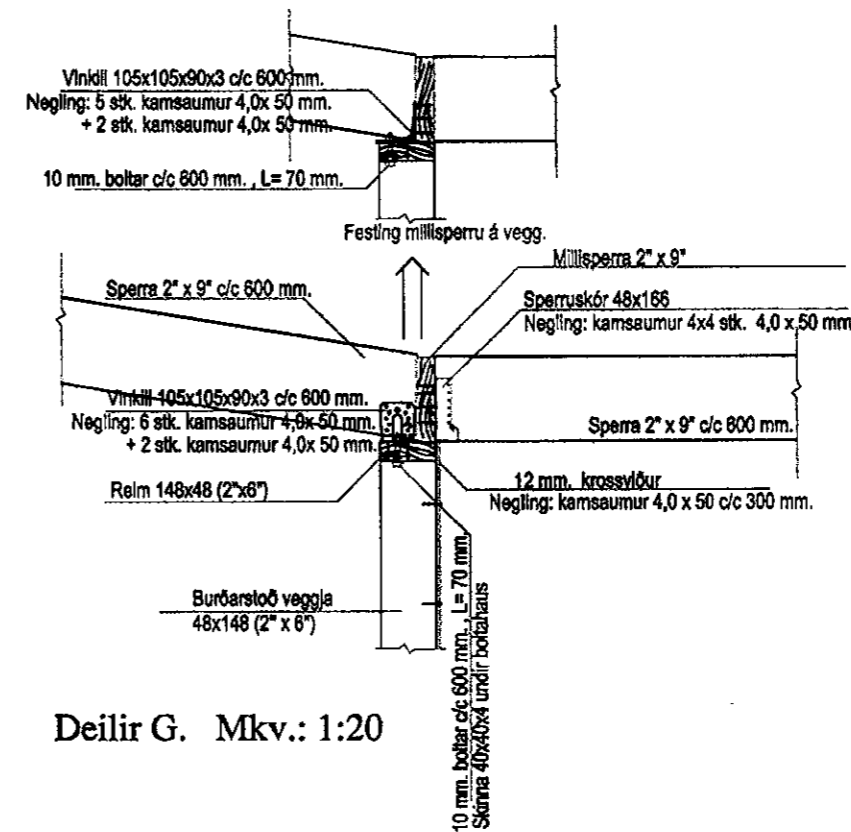
Arinn, súlur: Sneiðing, málsetning Mkv.: 1:50



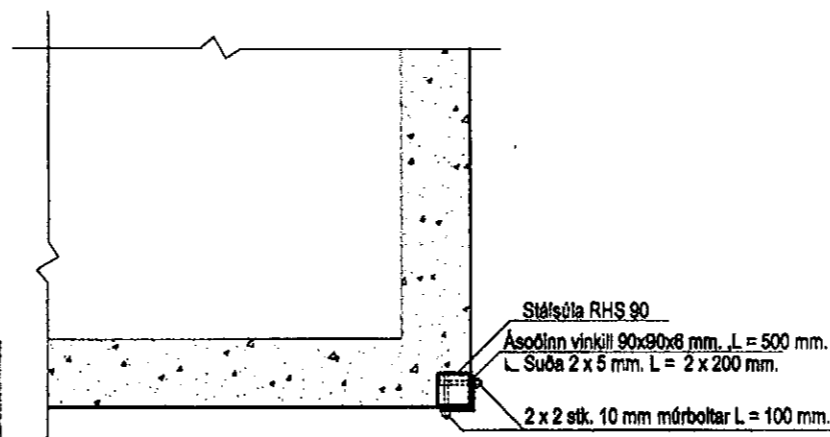
Deilir I. Mkv.: 1:20



Deilir J. Mkv.: 1:20



Deilir G. Mkv.: 1:20



Snið J1-J1. Mkv.: 1:20

Timburgæði: T - 30  
 Steypugæði: S - 300  
 Stálgæði: Kambstál KS 40  
 Skeytilengd járna: 40 \* Ø  
 Steypulag að járnnum: >= 2.5 cm.  
 Vatnssementstala steypu: <= 0.55  
 Loftinnihald steypu: >= 5%  
 Sigmál steypu: <= 10 cm.  
 Sementsmagn steypu: >= 350 kg/m<sup>3</sup>  
 Öll mál eru mm. nema annað sé tekið fram

D:  
 C:  
 B:  
 A:  
 Breytingar Dags. Eðli breytinga

LYKILMYND

Verkkaupi: Sumarhús Hrauntröð 27

Staður: Vaðnes Árnessýsla

Heiti teikn: Pak, súlur, arinn:  
 Burðarþol, málsetning

Verk: Hannað: PSJ

Kvarði: 1:50, 1:20 Samþ:

Dags: Júní 2011 Skrá:

**VERKVÍS**

**HÖNNUN RÁÐGJÖF**

Búland 27 108 Reykjavík  
 Símar 5689962 & 6176688  
 Netfang valdi@or.is  
 Veffang http://www.verkvís.is

Þorvaldur Stefán Jónsson V.F.Í.  
 061249-2659

Teikninganr: 04 Breyting:

*[Handwritten signatures]*