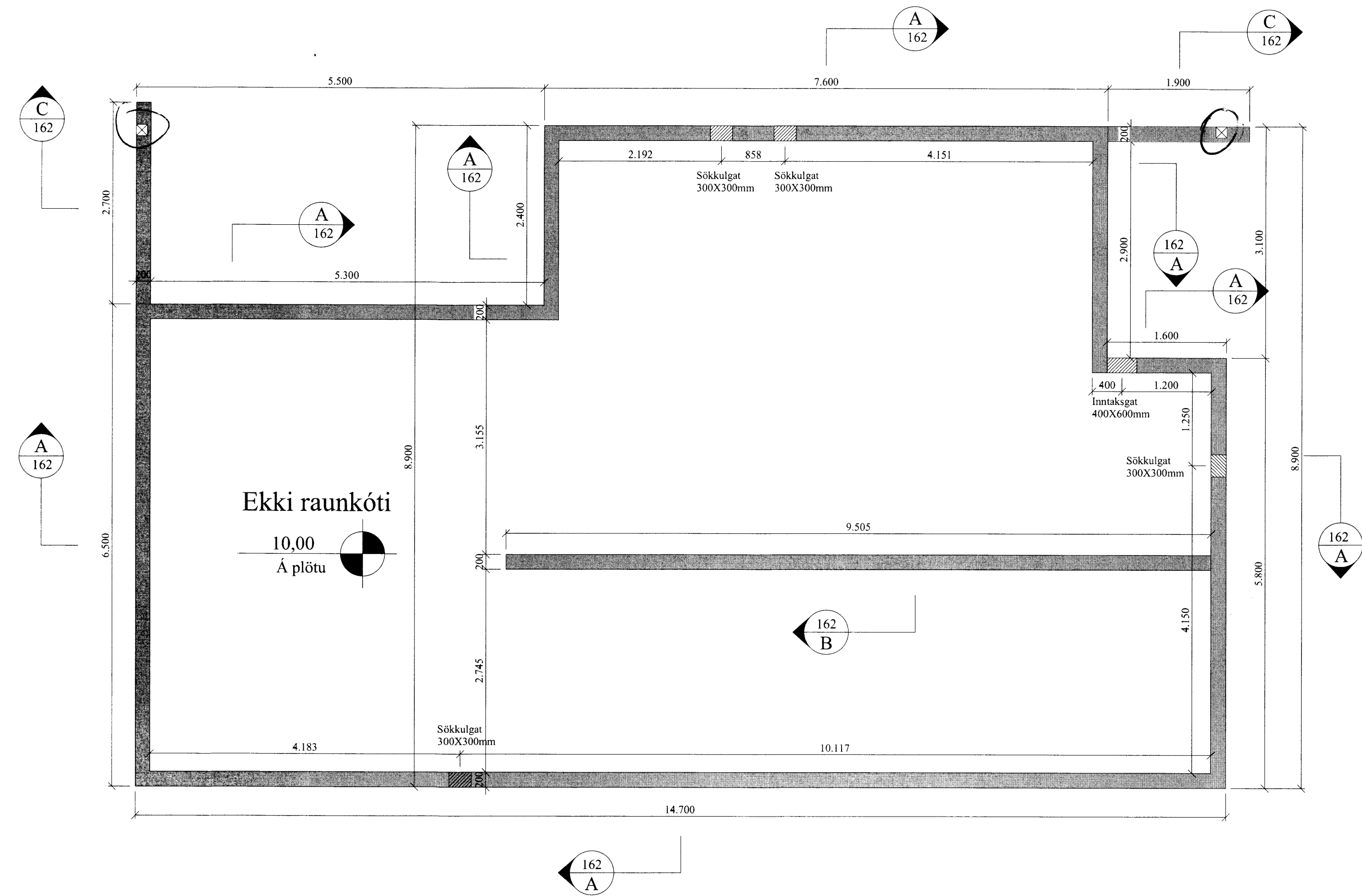
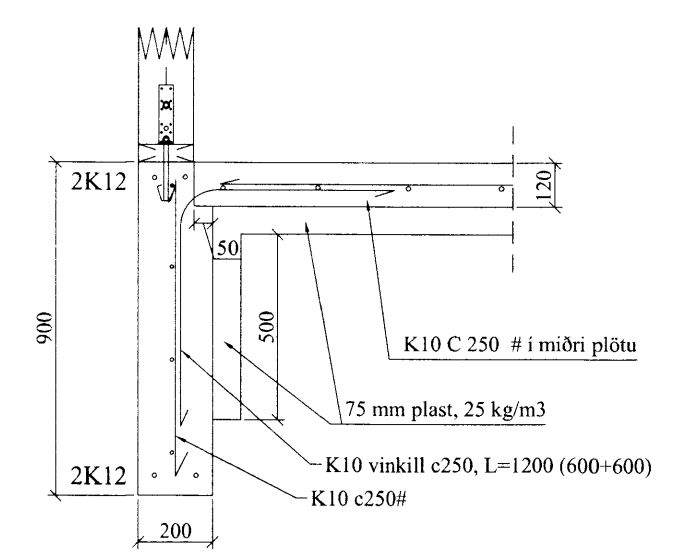


06.10.2013  
 Guðni Þorsteinsson  
 10.10.2013

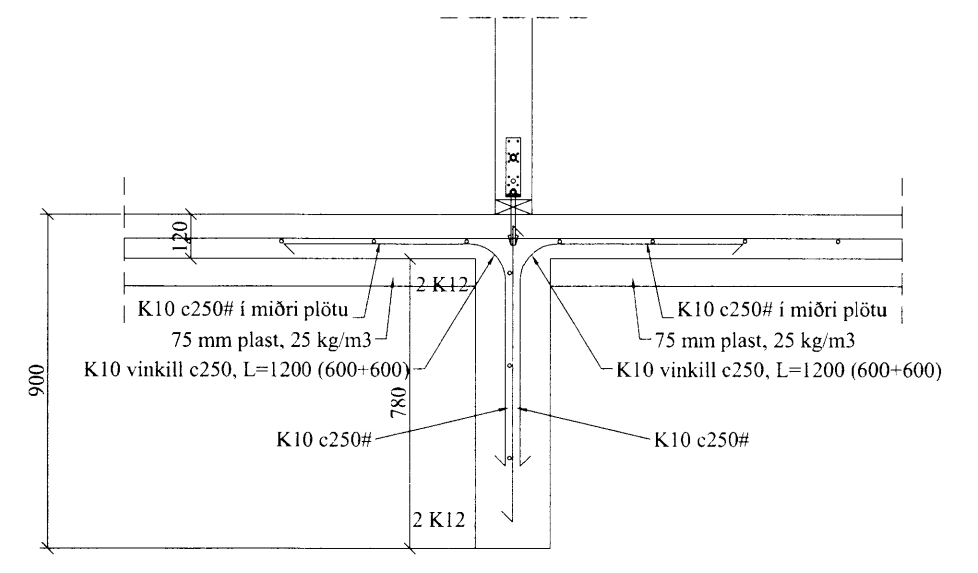


Ekki raunkóti  
 10,00  
 Á plötu

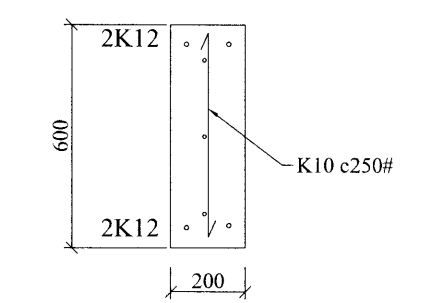
A SNIÐ 161-162 1:20



B SNIÐ 161-162 1:20



C SNIÐ 161 1:20



Almennt:

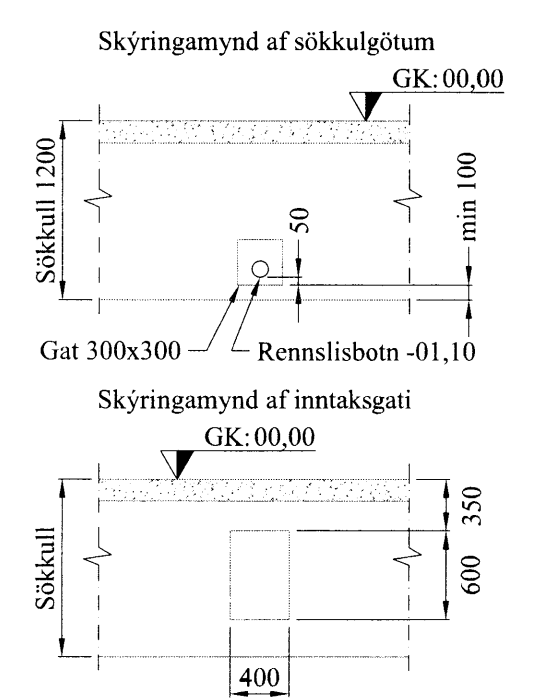
Öll mál skulu staðfest skv. aðalteikningum. Ef eitthvert misræmi er skulu aðalteikningar vera ráðandi, þó ber að láta hönnuði vita af misræmi. Öll mál eru í millimetrum, nema annað komi fram.

Skýringar - Steinsteypa og bendistál

Styrkleikaflokkar efnis:

Steypa: C25/30  
 Bendistál: B500C

Í stað K10 C250 grindar í sökkul er heimilt að nota 6 mm net með 150 mm möskvum. Einnig er heimilt að nota 6 mm net með 150 mm möskvum í stað K10 C250 grindar í plötu.



VERK:	Hrauntröð 31 í landi Vaðnes 801 Grimsnes	TEIKN NR.:	161
HLUTI:	Burðarvirki Grunnmynd og snið sökkla	KVARDI:	1:50
DAGS:	26.02.13	TEIKN:	BL
	SAMB: Björgvin Vigdís Þorsteinsson 040546-2009	NR:	01 136
Bent Larsen Fróðason Félisskoti 2 801 Bláskógabyggð Símar: 844-7699 - 486-8855 E-mail: bentlarsen77@hotmail.com			