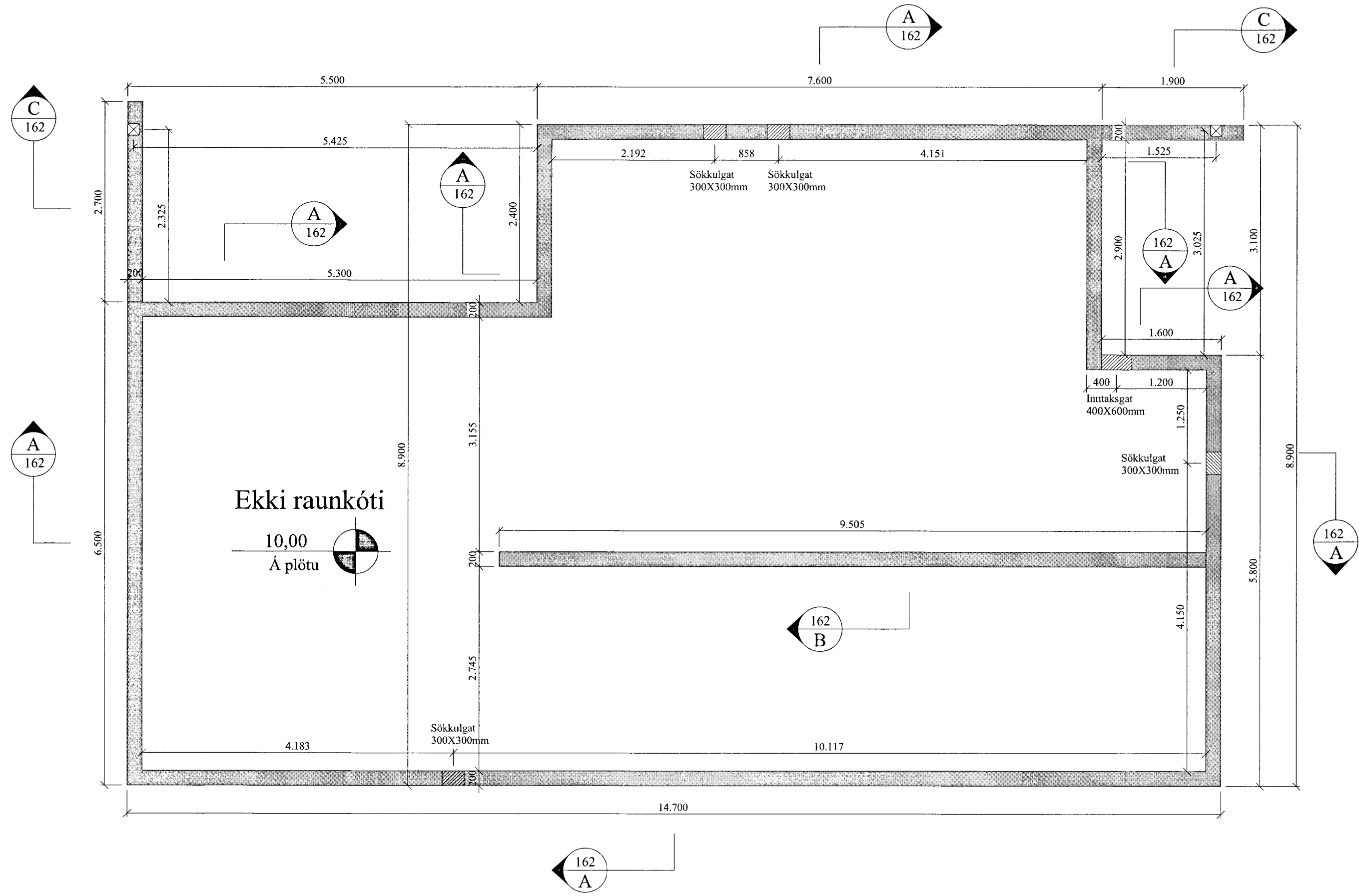


MÓTTAKIÐ
 04 APR. 2013
Gulfi Þórunn
 Byggingafræðingur og Ábyrgingarmannur



Almennt:

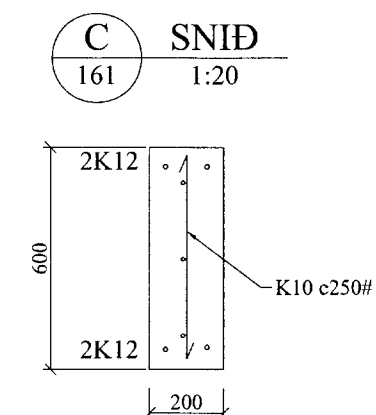
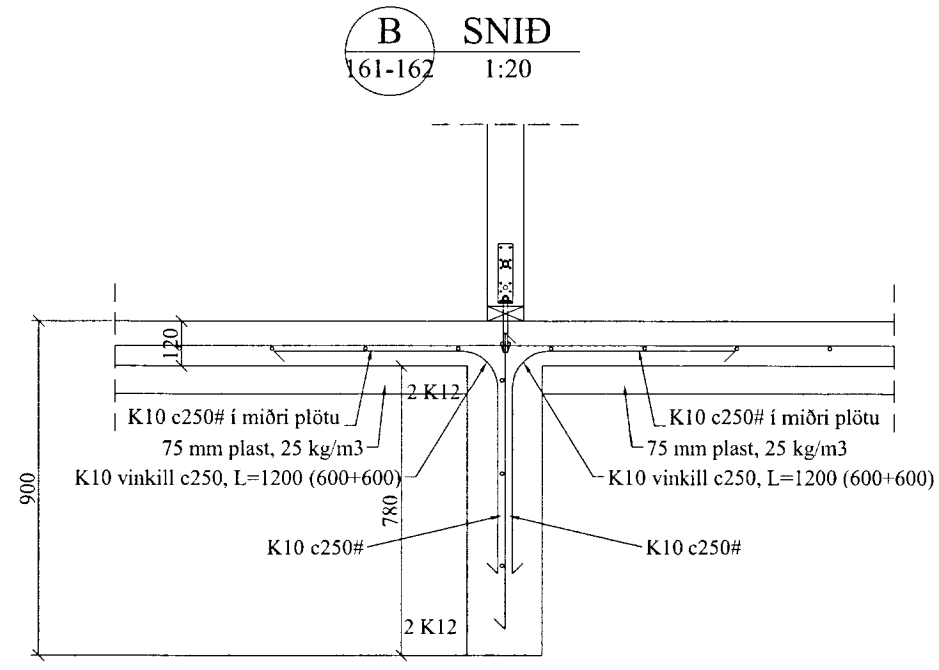
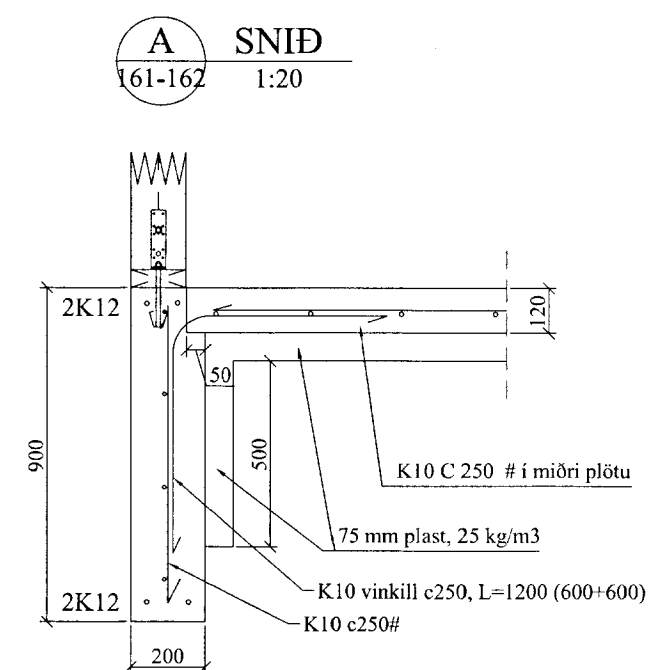
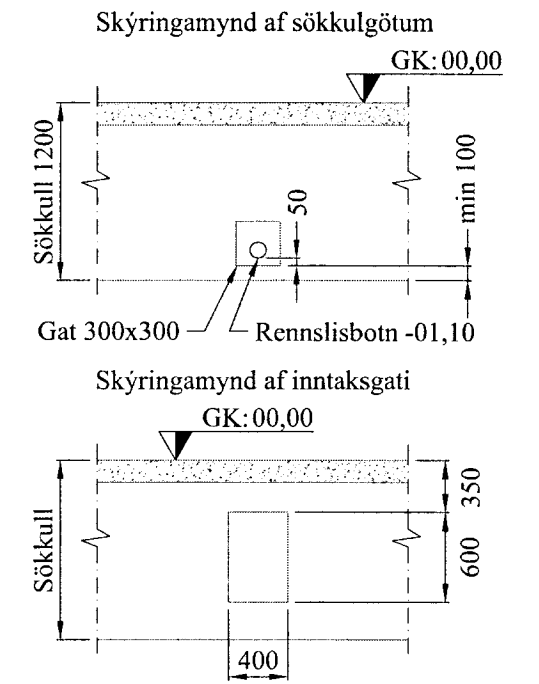
Öll mál skulu staðfest skv. aðalteikningum. Ef eitthvert misræmi er skulu aðalteikningar vera ráðandi, þó ber að láta hönnuði vita af misræmi. Öll mál eru í millimetrum, nema annað komi fram.

Skýringar - Steinsteypa og bendistál

Styrkleikaflokkar efnis:

Steypa: C25/30
 Bendistál: B500C

Í stað K10 C250 grindar í sökkul er heimilt að nota 6 mm net með 150 mm möskvum. Einnig er heimilt að nota 6 mm net með 150 mm möskvum í stað K10 C250 grindar í plötu.



VERK: Hrauntröð 31 í landi Vaðnes 801 Grimsnes	TEIKN NR.: 161
HLUTI: Burðarvirki Grunnmynd og snið sökkla	KVARDI: 1:50 TEIKN: BL
DAGS: 26.02.13	SAMÞ: Björgvin Viglundsason 040546-2009 DV
Bent Larsen Fróðason Fellskotí 2 801 Bláskógabyggð Símar: 844-7699 - 486-8855 E-mail: bentlarsen77@hotmail.com	
NR: 01 136	