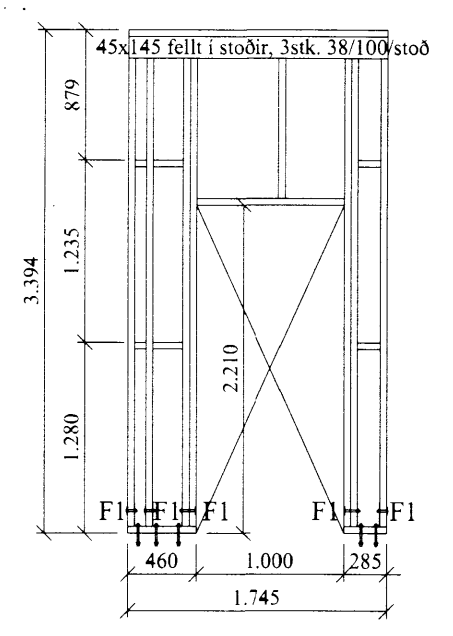
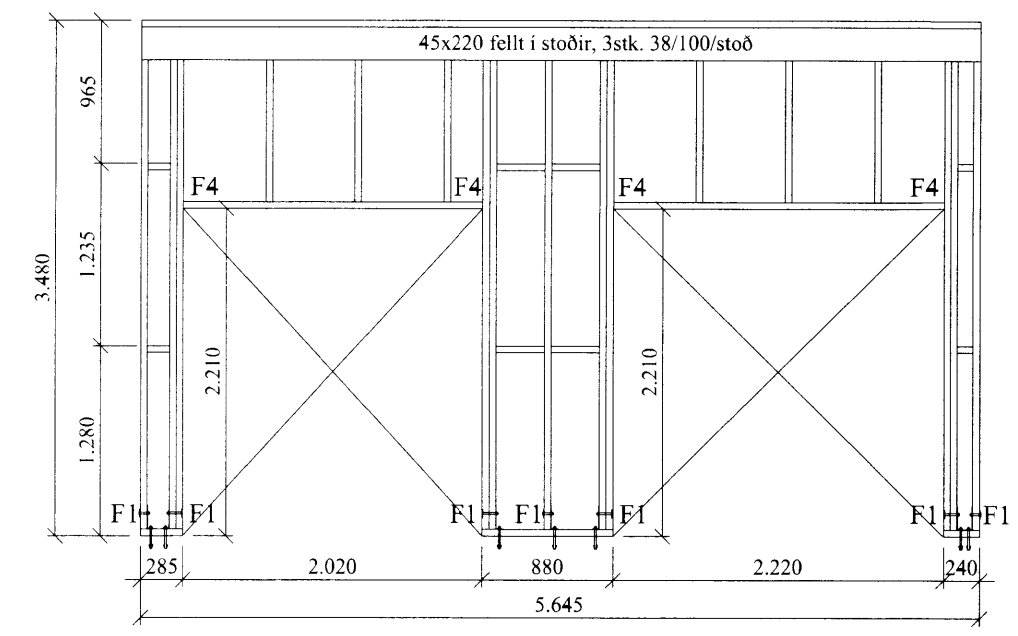


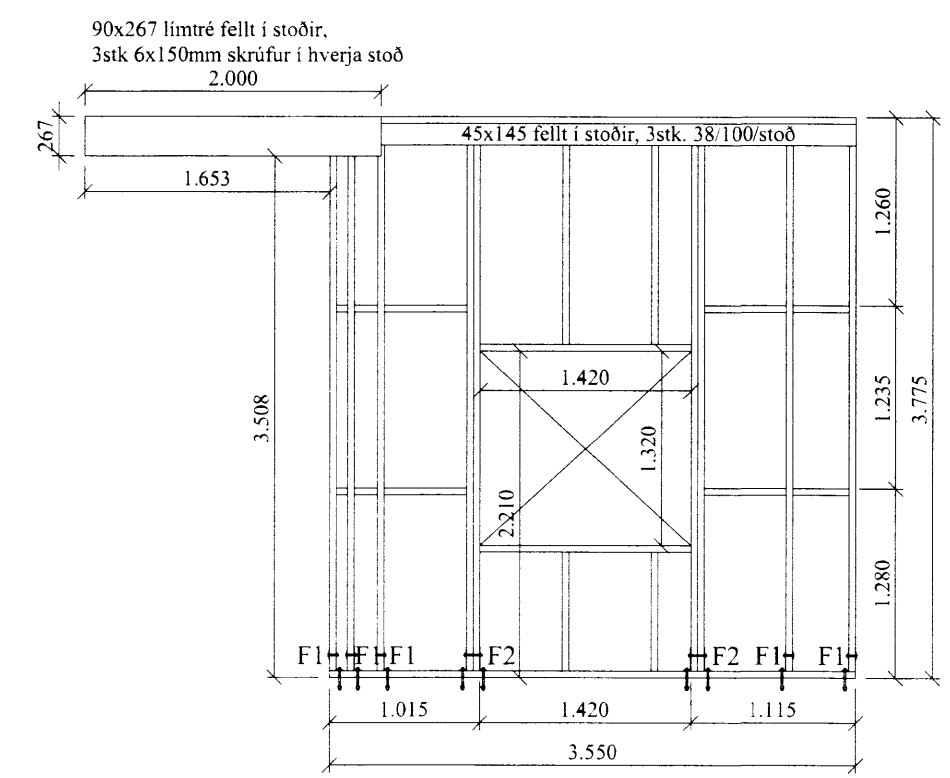
BYGGINGARFRAMA
 10.08.2013
 Gylfi Þórisson
 Byggingarframa



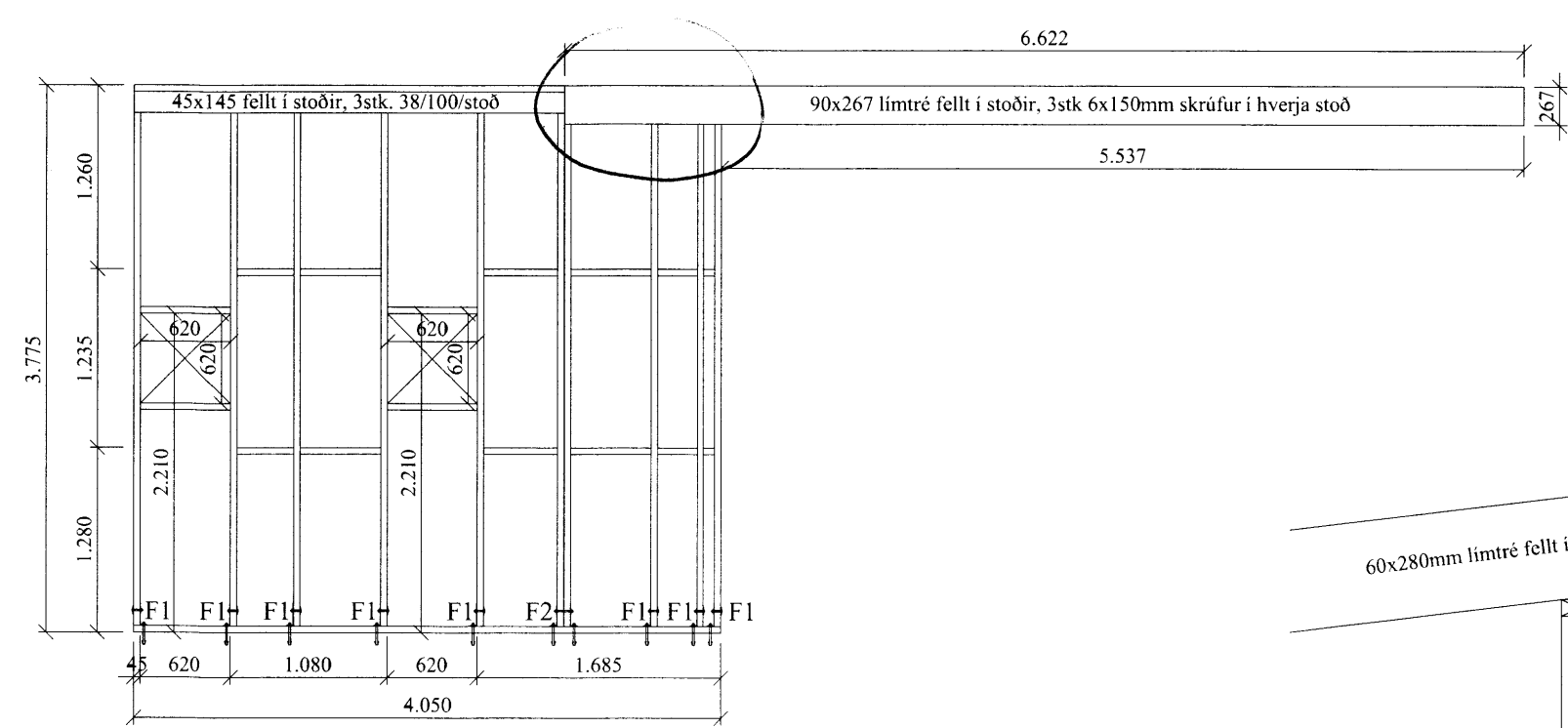
Grind nr. 5



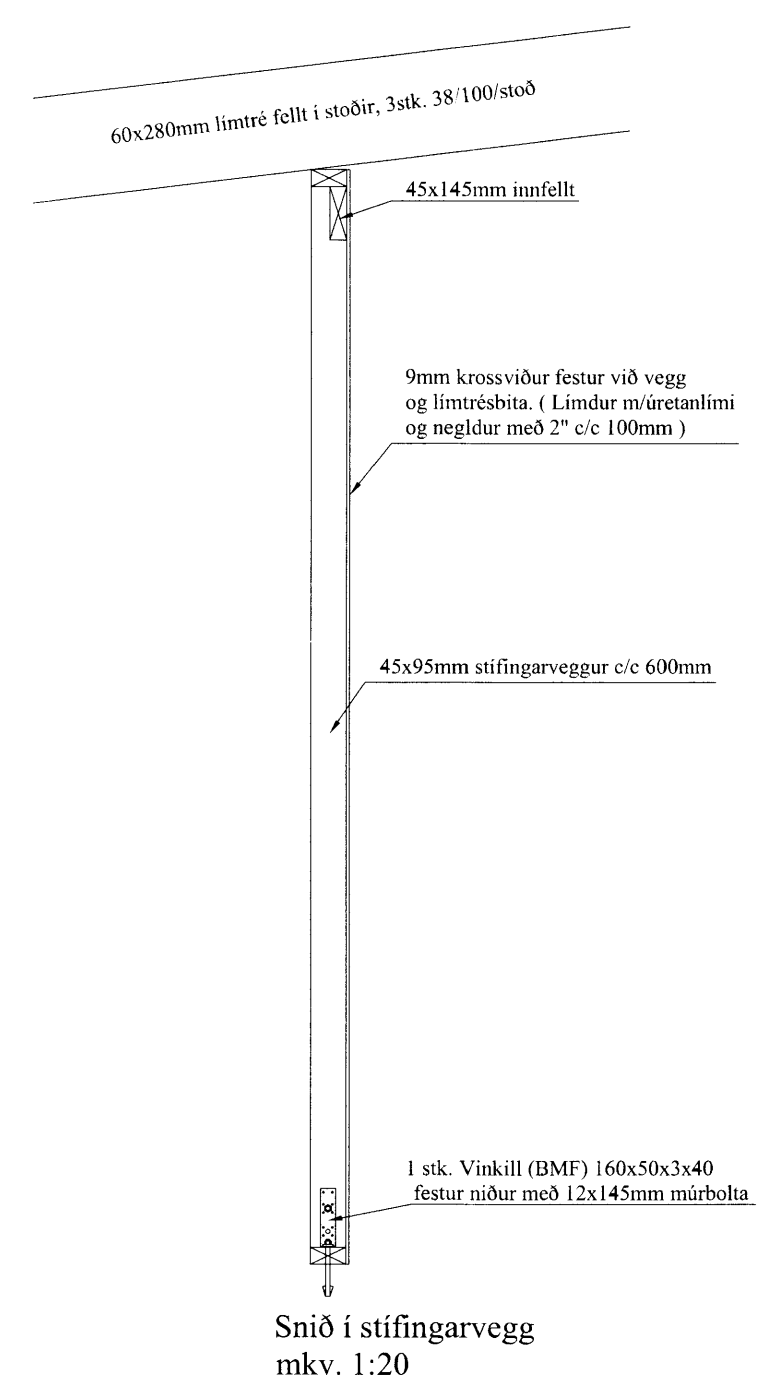
Grind nr. 10



Grind nr. 7



Grind nr. 8



Snið í stífingarvegg
 mkv. 1:20

Almennt:

Öll mál skulu staðfest skv. aðalteikningum. Ef eitthvert misræmi er skulu aðalteikningar vera ráðandi, þó þer að láta hönnuði vita af misræmi. Öll mál eru í millimetrum, nema annað komi fram.

Skýringar - trévirki veggja

Allur viður er K18 eða betri skv. DS413. Allan við utanhúss skal fúaverja. Allur saumur og festingar utanhúss skulu vera heitzinkhúðaðar eða ryðfríar. Allar stoðir og lausholt eru ⁴⁵/₄₅ nema annað sé tekið fram. Bil á milli miðjulinu stoða skal ekki vera meira en 600 mm. Utan á grind komi 9 mm gufuopinn rakapólinn krossviður (t.d. birvikrossviður). Krossviður festist með ²⁸/₆₅ C150 í rakapólið lim. Þétting (Aerofil-pulsa eða Illmod þétting) komi undir fótstykki.

Festingar á öllum samskeytum:

Saumur ³⁸/₁₀₀ minnst 2x2 stk.skáneglist í kross í hver samskeyti.

Festing á fótstykki

Múrboltar M12 C600 koma í gegnum fótstykki. Borddypt = 100mm og snertidýpt bolta við steiptan flöt => 80 mm.

F1-F4

sjá sérmýndir.

VERK: Hrauntröð 31 í landi Vaðnes 801 Grímsnes	TEIKN NR.: 202
HLUTI: Burðarvirki Ásýnd grindur	KVARDI: 1:50 TEIKN: BL
DAGS: 26.02.13	NR: 01 136
Benj Larsen Fróðason Fellskeið 2 801 Bláskógabyggð Símar: 844-7699 - 486-8855 E-mail: bentlarsen77@hotmail.com	