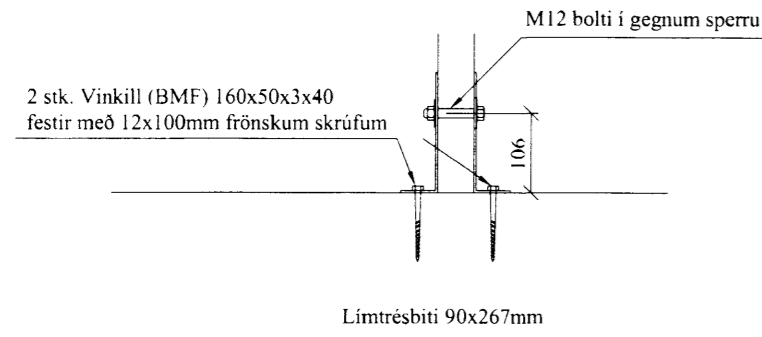
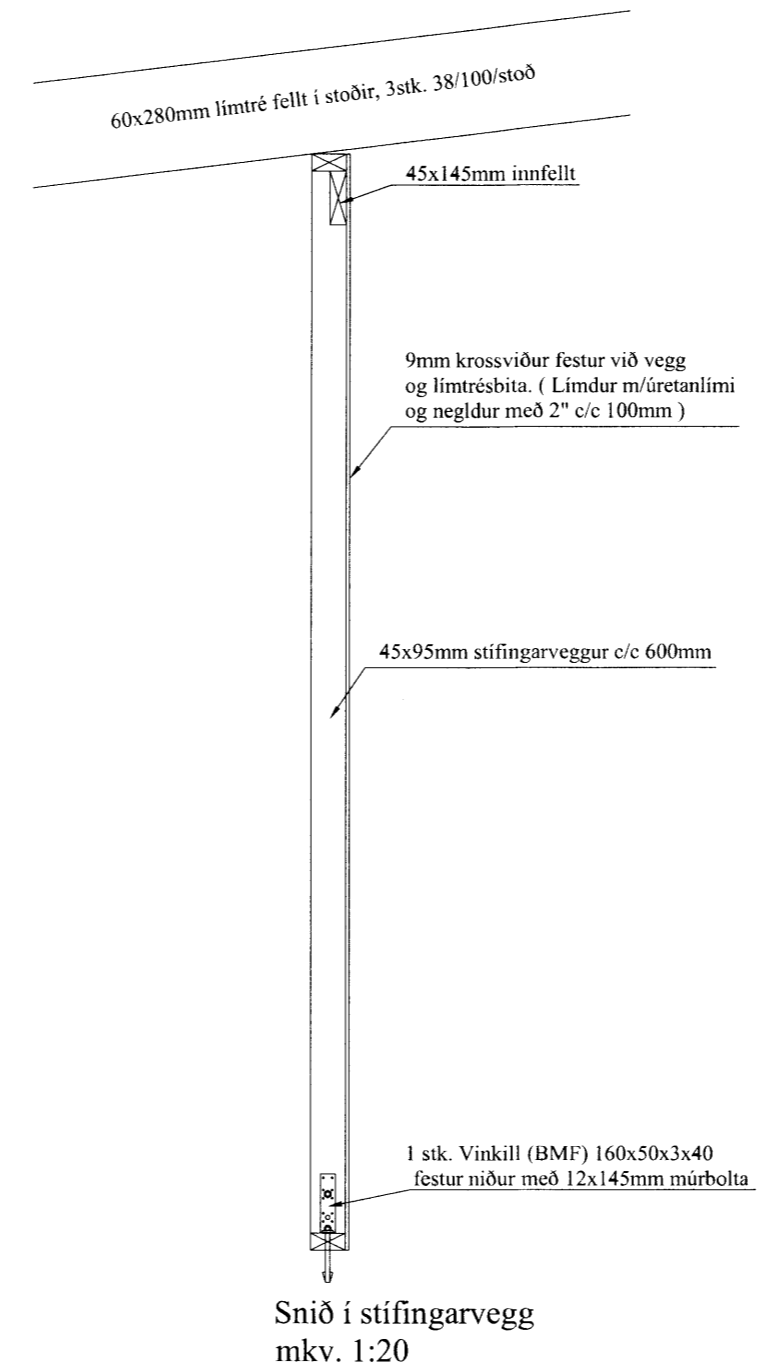
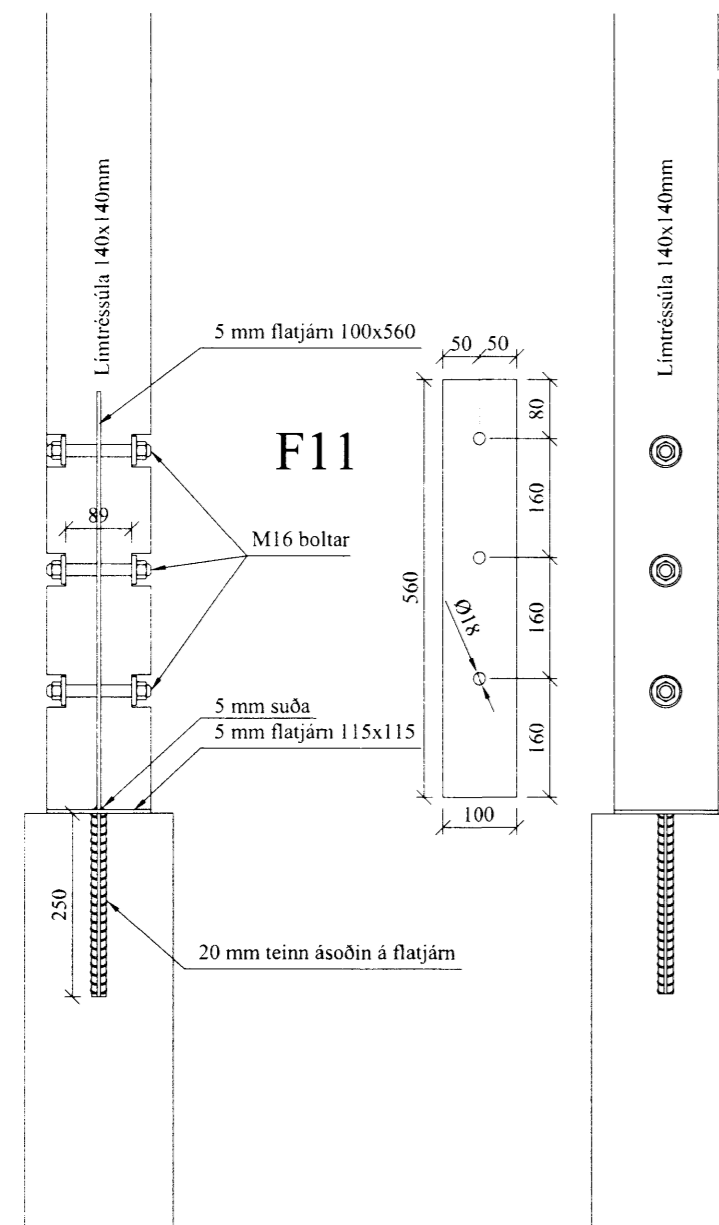
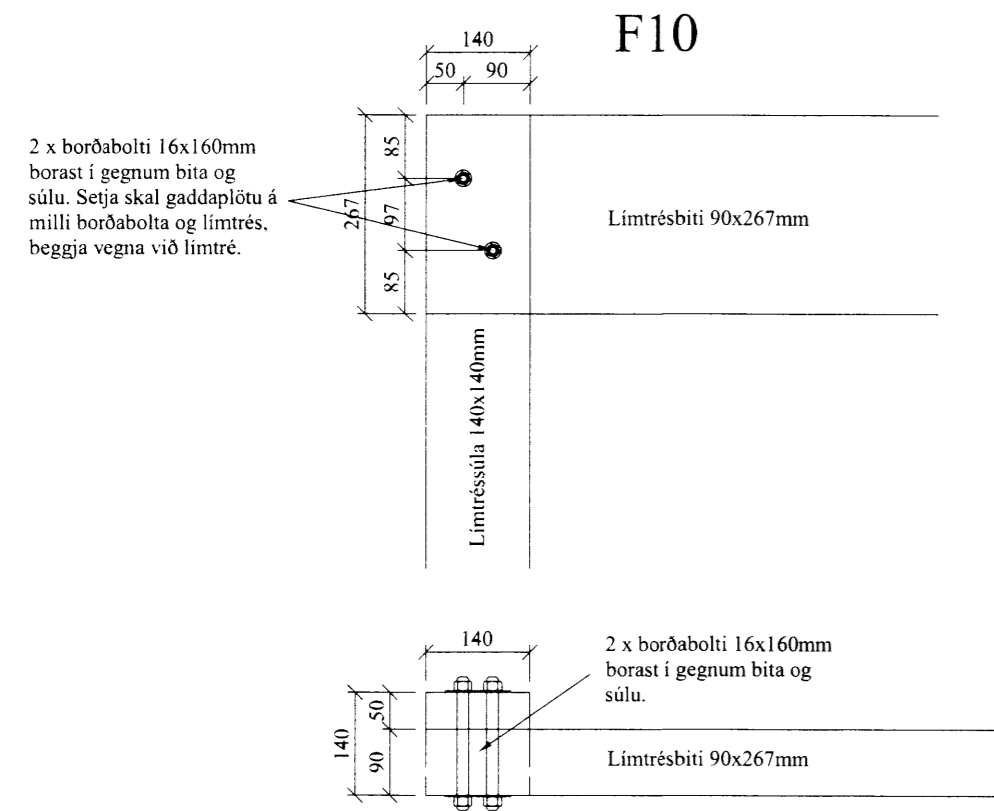


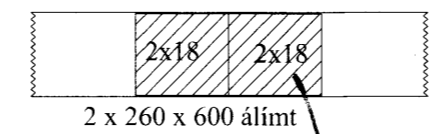
F3



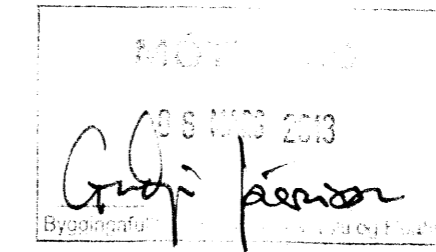
F10



Frágangur á samskeytum á sperrum.



Hvernig krossu.??



Almennar skýringar - þakvirki

Allur viður er C18 eða betra. Við utanhús skal fúverja. Allur saumur og festingar utanhúss skal vera með heitzinkhúð eða ryðfritt. Þak þéttklæðist með borðaklæðningu (25/150) er festist með heitgalv. saum 31/70 (3"), minnst 3 stk. i sperru/borð, 1 m inn á þakbrúnir skulu koma 4 stk. i sperru/borð. Öll mál í mm nema annað komi fram. Loftun skal gerð með 2 x2 stk. Ø40 i hvert sperrubil.

Festingar:

F1
Þakásanker (BMF) nr. 290, 2 stk. kamsaumur, 4/4 4x6 stk og vinkill (BMF) 90 með styrkingu 1 stk. festing með 2x5 stk. 4/4 kamsaum.

F3 - F10 - F11
sjá sérteikningar

VERK:	Hrauntröð 31 í landi Vaðnes 801 Grímsnes	TEIKN NR.:	271
HLUTI:	Burðarvirki þaks Sérmyndir	KVARDI:	1:20/10
DAGS:	26.02.13	TEIKN:	BL
SAMÞ.:	Björgvin Vigfússon 040546-2009	NR.:	01 136
Bent Larsen Fróðason Fellskoti 2 801 Bláskógabyggð Símar: 844-7699 - 486-8855 E-mail: bentlarsen77@hotmail.com			