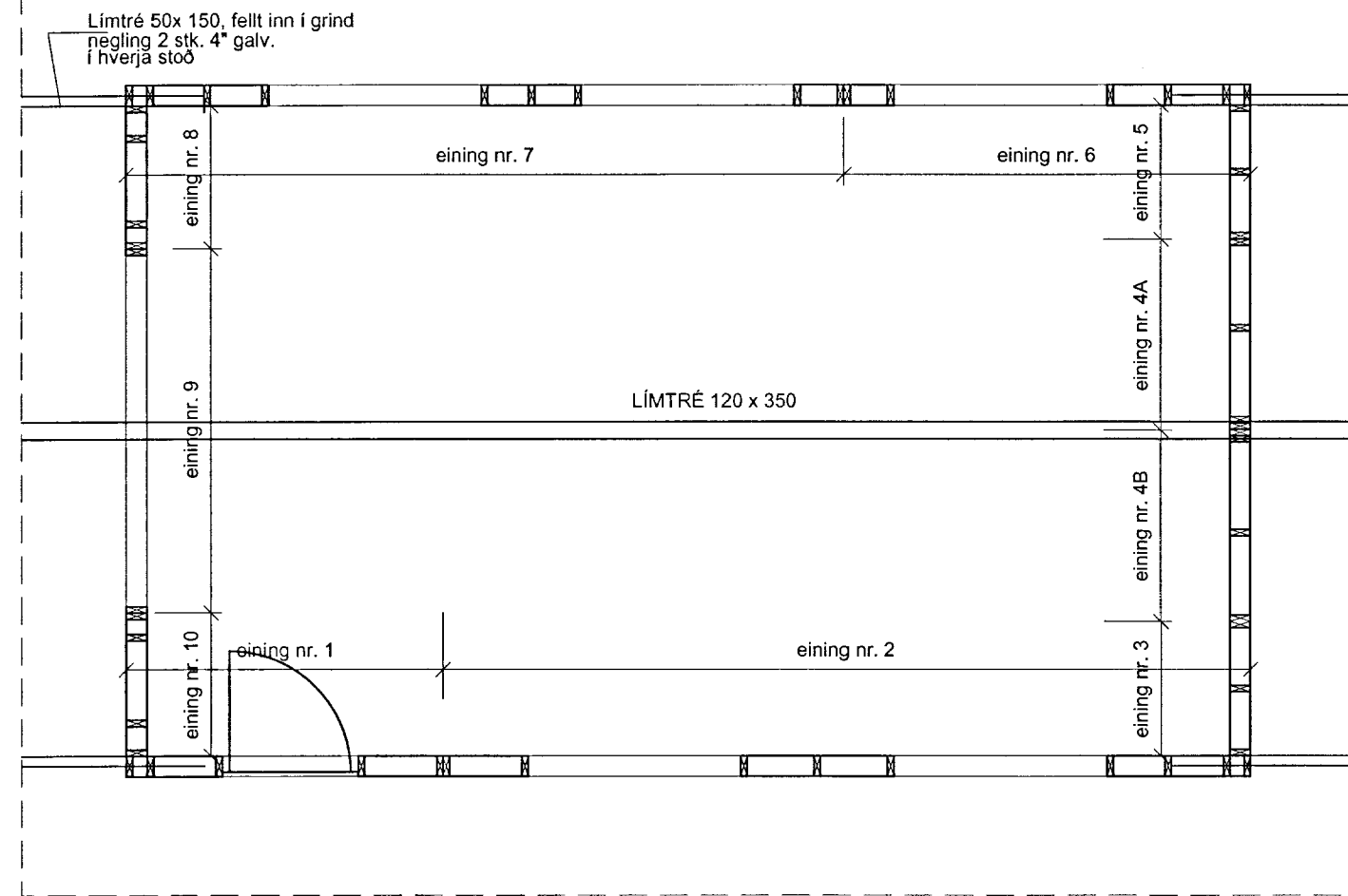
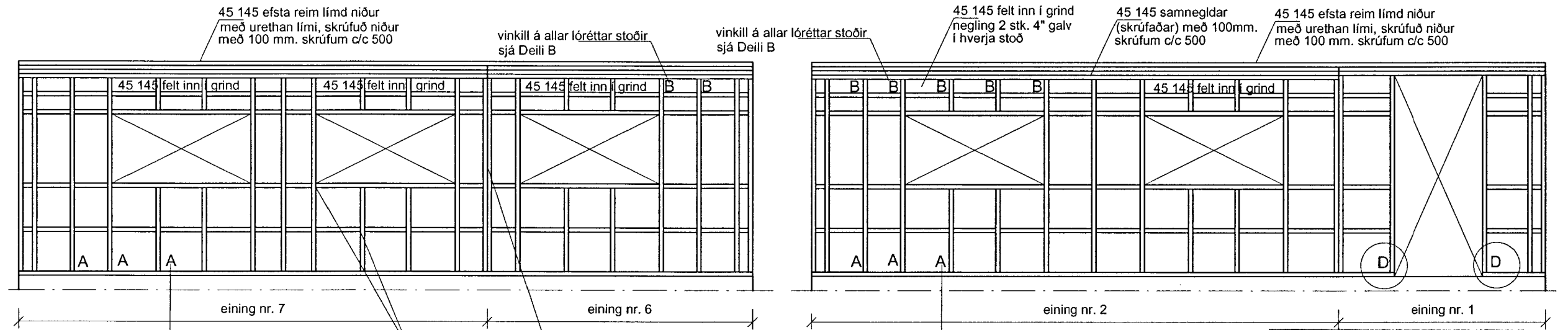
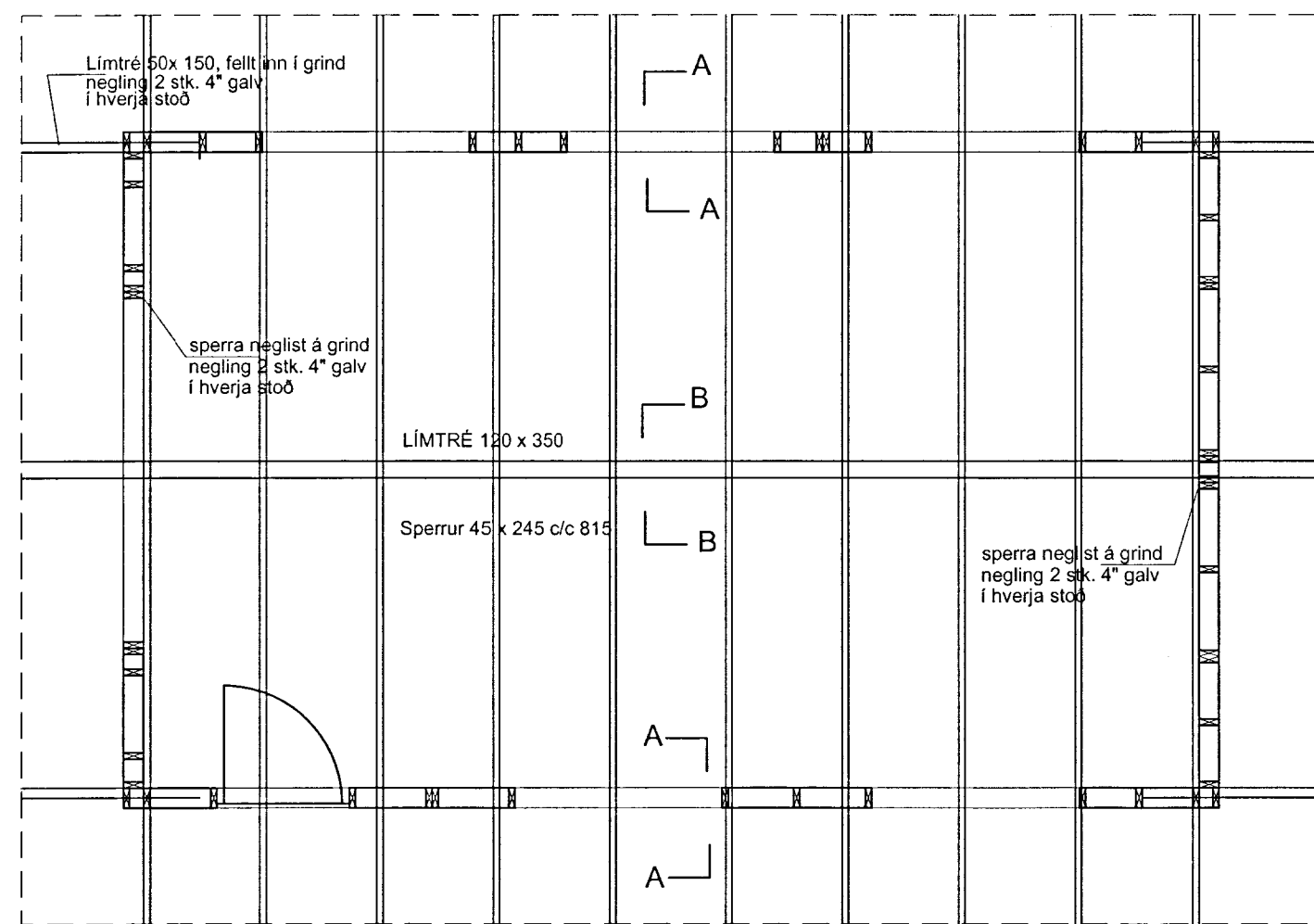


GRUNNMYND 1:50
veggir

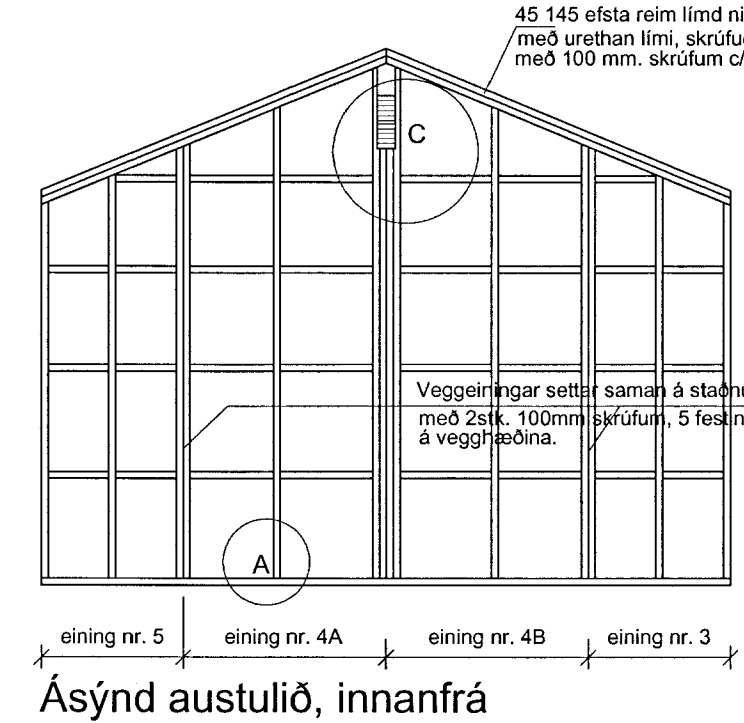
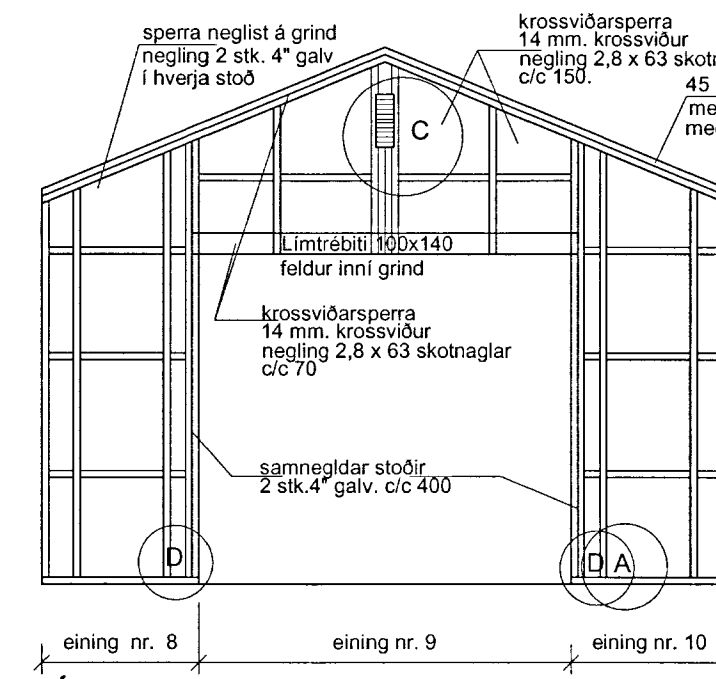


GRUNNMYND 1:50
þakviðir

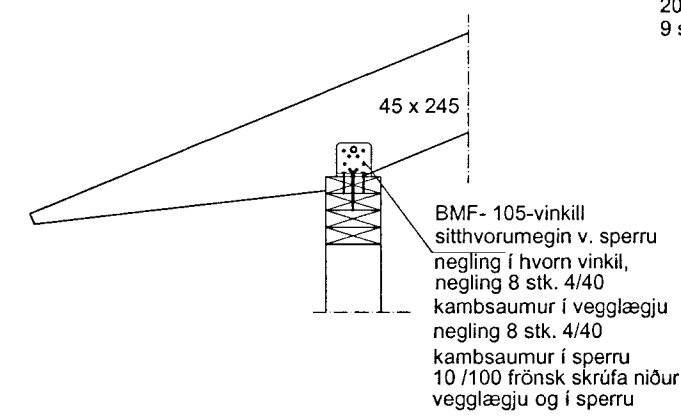


Ásýnd norðurhlíð, innanfrá

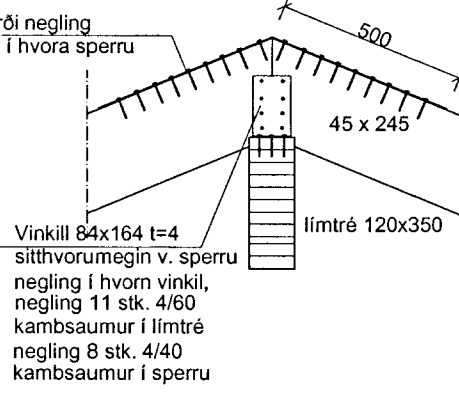
Ásýnd suðurhlíð, innanfrá



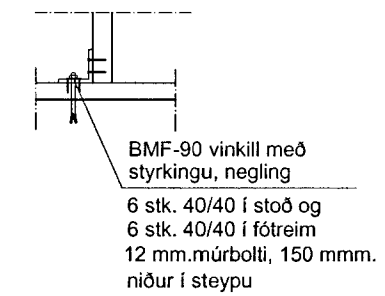
Snið A-A 1:20



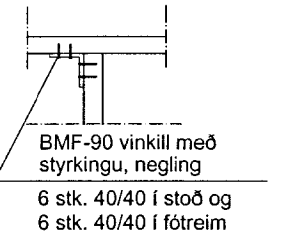
Snið B-B 1:20



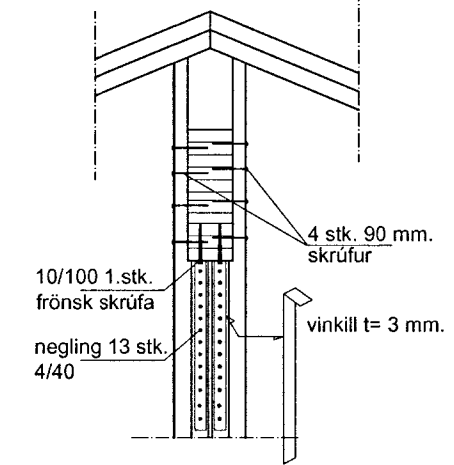
DEILI - A 1:20



DEILI - B 1:20



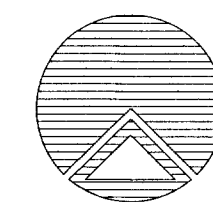
DEILI - C 1:20



SKÝRINGAR

Timburflokkur T1 eða betri
Allar festingar skulu vera galvanhúðaðar eða ryðvarðar
Veggjagrindur 45x145
klæddir með 14 mm. krossvið, skotnaglar
2,8 x 63 c/c 150
Sperrur 45 x 245 c/c 815.
Þak klædd 20 mm. vatnspólum krossvið
til vindstífging og sem vindvörn,
skotnaglar 2,8 x 63 c/c 100".

netfang: helgi@tskoli.is



Teiknistofan Röðull

Hrauntröð 33 Vaðnesi

Veggjagrindur og þak, bílgeymslu

Helgi Gunnarsson kt. 050350-4879 h.s. 5544708 gsm 6921020 nmt. 8533489
Jón Rafns Antonsson kt. 240347-2539 h.s. 5670775 gsm. 8928377 nmt. 8528377

Knarrarvogi 4 Reykjavík
S: 5683577 Fax 5683522

Mkv. 1:50	Hámað: hg
Dags: sept. 2013	Teiknað: hg
Breytt:	Yfirfarir: hg
Breytt:	Fjöldi blaða: 6
Breytt:	Blað nr. 203