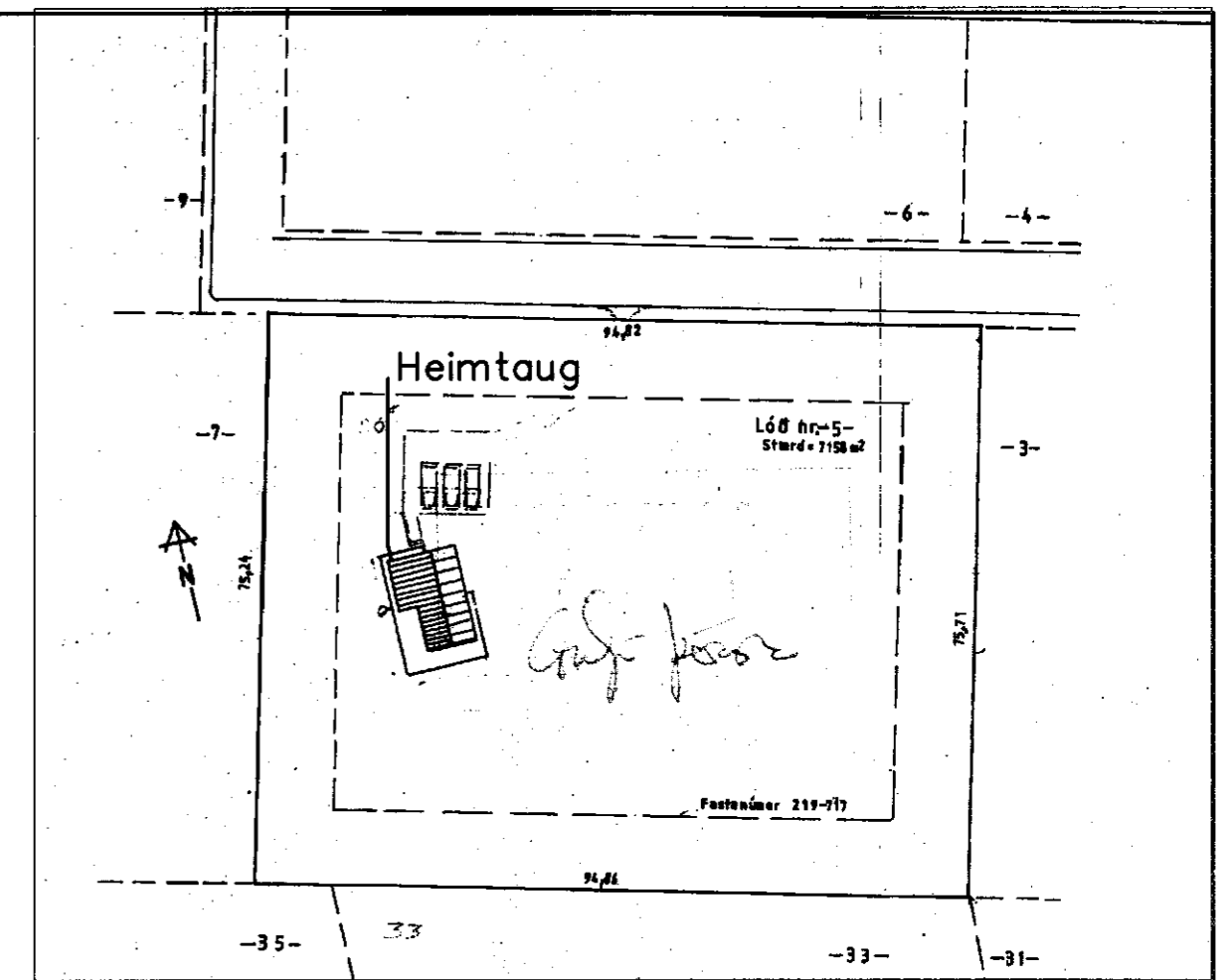
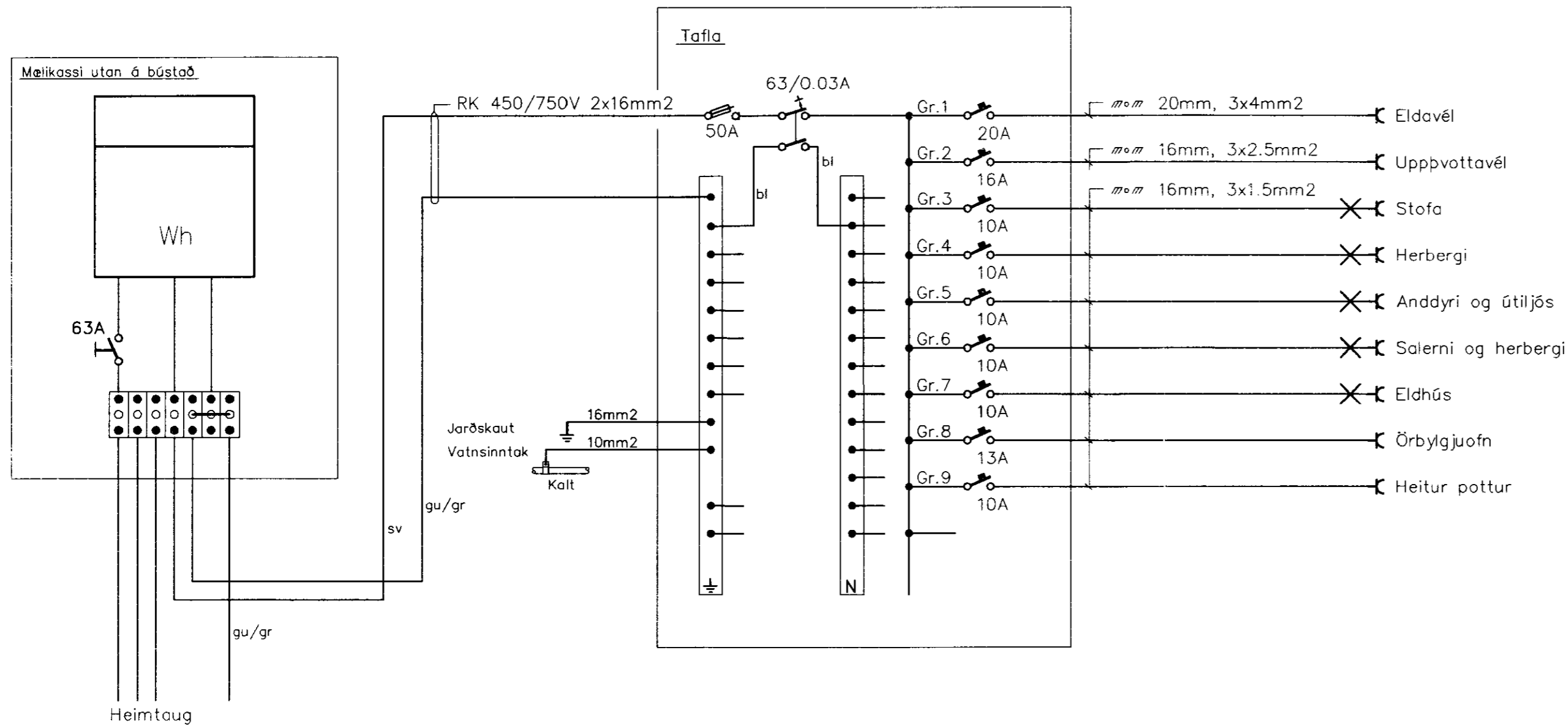


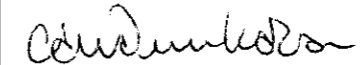
Snið A-A

Snið 1:50



Afstöðumynd 1:1000



			<b>TEKNIÞJÓNUSTAN SF</b> Lögmla 5-108 Reykjavík sími 581 3844 fax 581 4740 e-mail audunn@tth.is  250250-3989		<b>Frístundahús, lóð 5</b> í landi Vaðness, Grímsnes og Grafingshrepps, Árnessýslu Afstöðumynd, einlínumynd og snið Raflagnateikning		Hannað.: AK Dags.: 04.11 Teikn.: AK Yfirfarid.: Kvarð.: 1:50, 1:1000 Nr.: 1108		Blað.: 2 Af.: 3	
Br.	Dags.	Breyting								