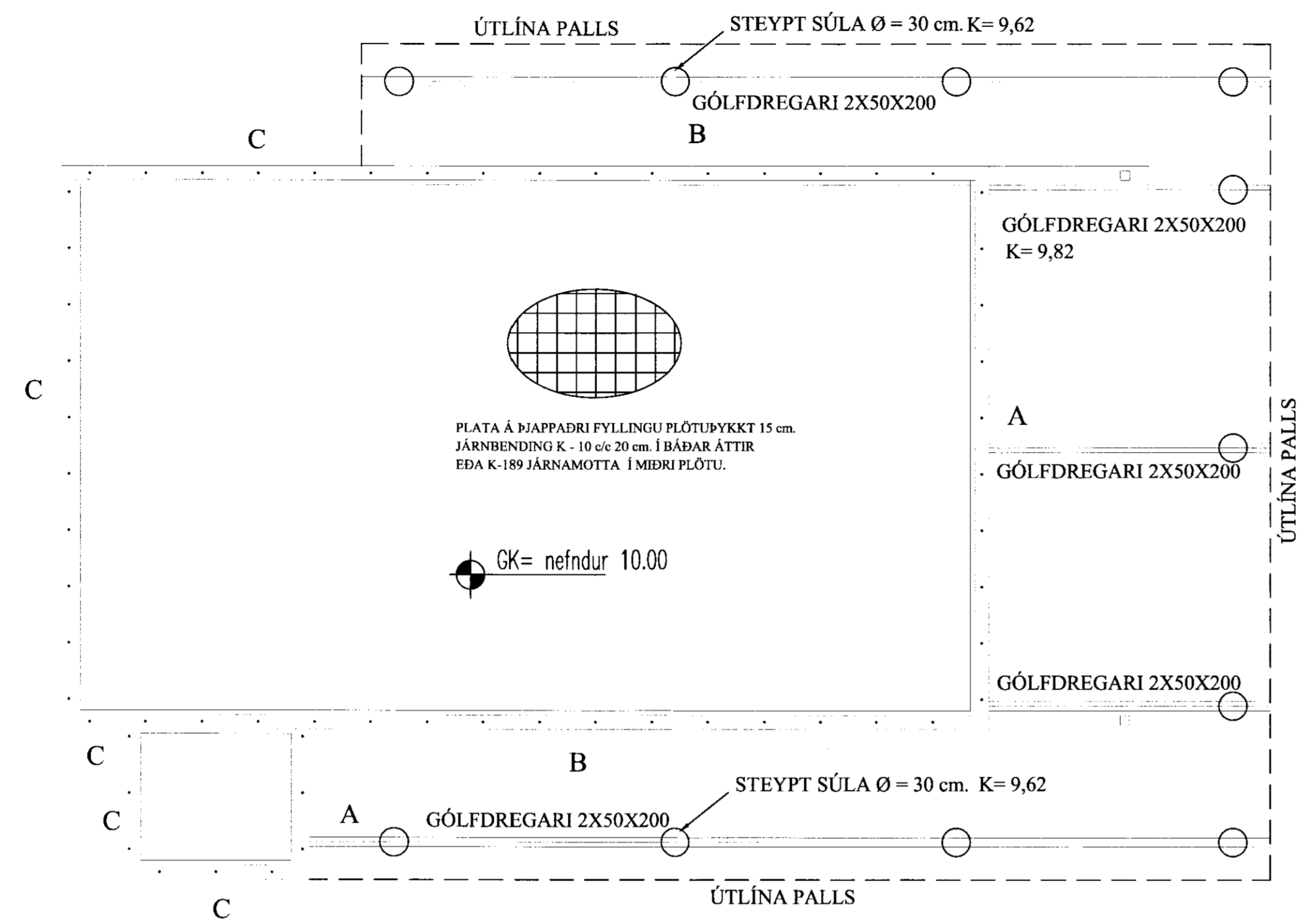
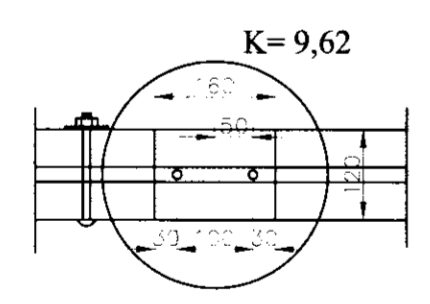


**MÓTTEKIÐ**  
 04 MAJ 2010  
 Byggingafultrúi uppsv. Ámessýslu og Flóahf.



PLATA Á ÞJAPPADRI FYLINGU PLÖTUBYKKT 15 cm.  
 JÁRNBENDING K - 10 c/c 20 cm. Í BÄÐAR ÁTTIR  
 EÐA K-189 JÁRNAMOTTA Í MIDRI PLÖTU.



STAÐSETNING SNITTEINA SÚLA mm

**SKÝRINGAR SÖKKULSÚLUR:**

ÁLAG Á SÖKKULBOTN ER REIKNAD MAX. 4 KG/CM<sup>2</sup>. KLÖPP EÐA MÓHELLA, KOMI ANNAD Í LJÓS SKAL ENDURSKOÐA SÚLUPVERMÁL, FYLLA SKAL AÐ SÚLUM MED HRAUNFYLLINGU EÐA MOLDARLAUSRI MÖL, STEYPA Í SÚLUM SÉ S-200 SKV. ÍST-10 FRAMKV. FL.B. NOTA SKAL LOFTBLENDI OG TITRA STEYPU. NÁNARI SKÝRINGAR OG MÁLSETNINGAR ER AÐ FINNA Á SÉRTEIKNINGUM. EF SÖKKULSÚLUR ERU HÆRRI EN 120 CM. SKAL ENDURSKOÐA JÁRNBENDINGU.

**Frístundahús**  
 Hrauntröð 7 Vaðnesi Grímsnesi

Grunnmynd sökkjar og dregarar palls  
 Breytt 21.04.2010 steypit plata á fyllingu

**ABS** -teiknistofa-  
 Jóhannes Pétursson  
 KL 010448-3919  
 S: 367-3107  
 Sigurður Sigurðsson  
 KL 010448-3919  
 S: 364-0613

Formaður: JP	Dagsetning: 25.03.10
Teknað: JP	MÁ: 1:50
Samþykkt:	Númer teikningar: GB-01