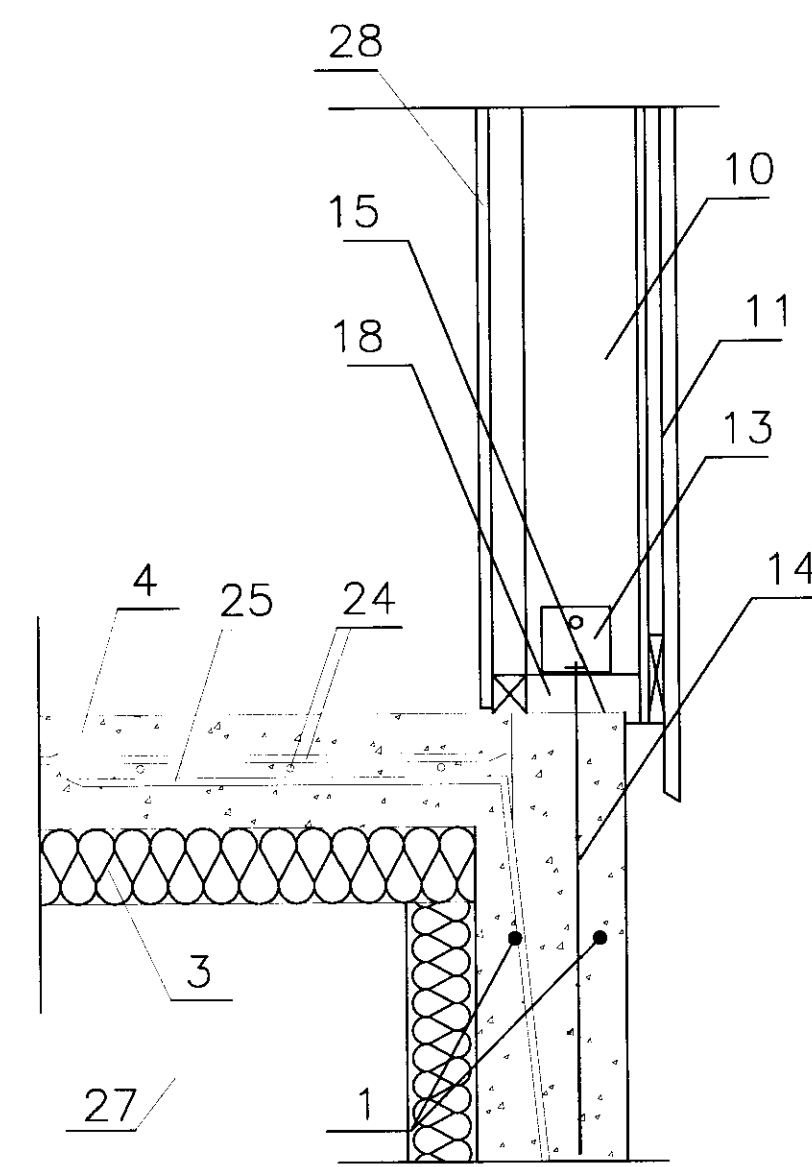


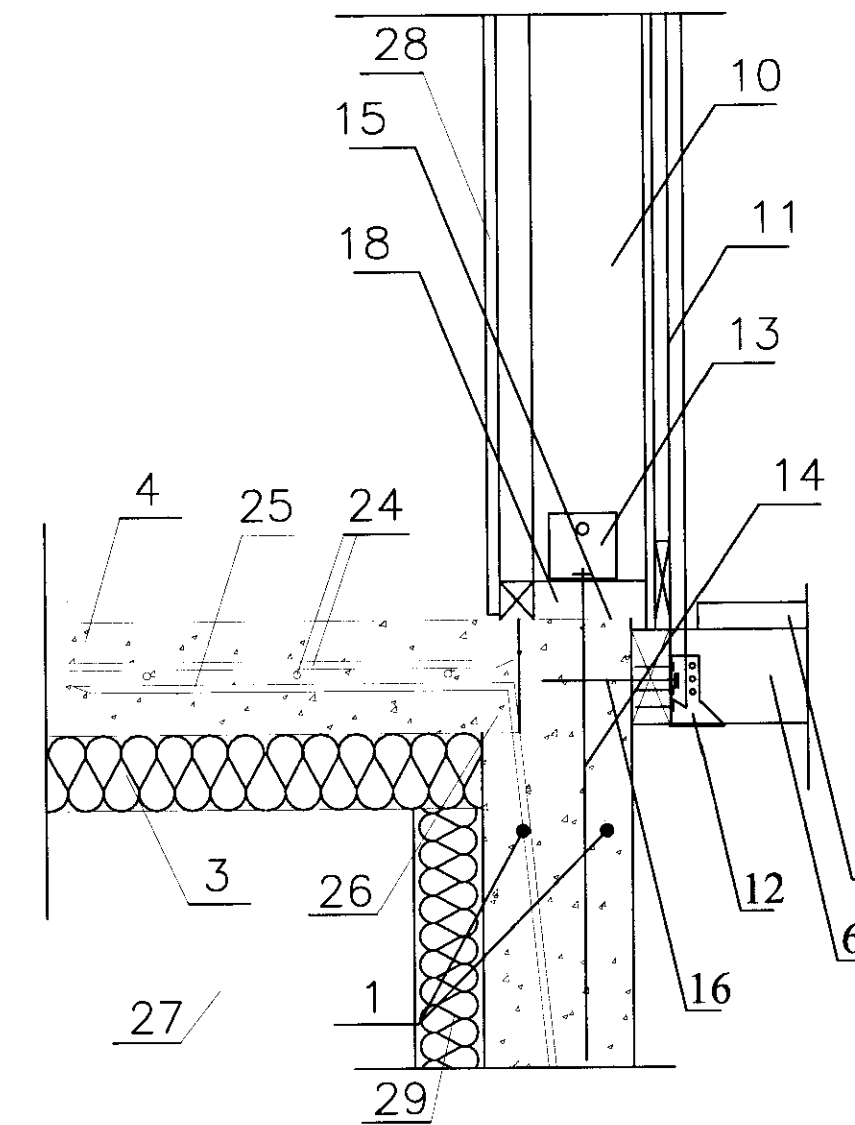
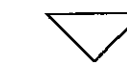
SNID A-A 1:10
Ef útipallur er við husid

K= 10,00



SNID C-C 1:10

K= 10,00

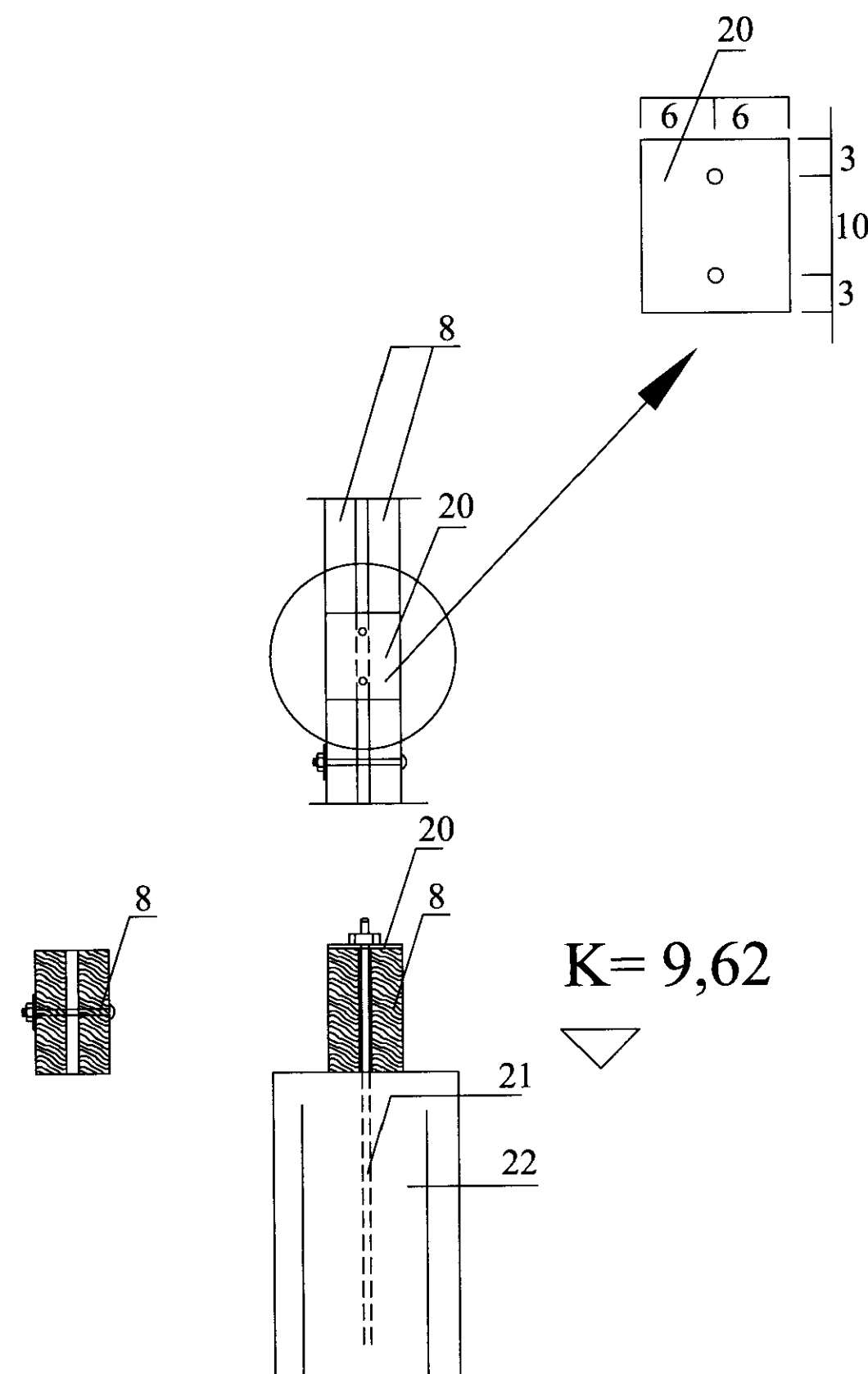
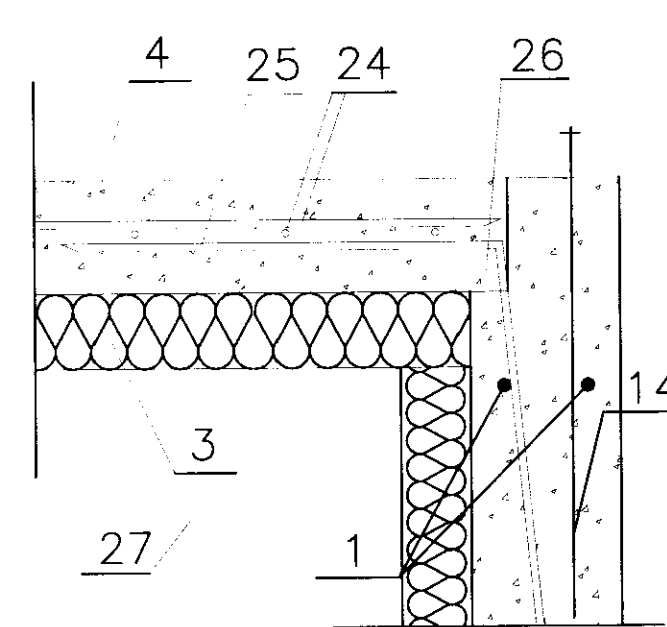


SNID B-B 1:10
Ef útipallur er við husid

Merkingar:

1. 2 K-12 allan úthring í efri brún sökkla
2. 2 K-12 allan úthring í neðri brún sökkla.
3. Einangrun 100 mm frauðplast rúmp. 25 kg/m3
4. Steypt járnbennt plata plötupykk 15 cm
5. Klæðning útipalls 28x95.
6. Gólfbiti útipalls 50x125 c/c 60 cm. Max.
7. BMF þakasanker 170 negling 4 stk. kams 40/50 í hvorn væng.
8. Dregari 2x50x200 boltist saman með borðab. 8x110 c/c 100 cm.
9. Klöpp eða móhella
10. Útveggjastoð 50x125 c/c 60 cm. max
11. Loftræst útveggjaklæðning, sjá sérteikningu.
12. Sperruskór BMF 51x90 negling 4 stk. kams hvoru megin í gólfbita og múrb. 8x130 1 stk. í hvorn væng gegnum 50x125 og inni steypan vegg.
13. Vinkill BMF-90 samsetning grindar sjá nánar á blaði GR-02
14. Innsteyptur 12 mm snitteinn L= 50 cm sjá staðsetningu á grunnmynd
15. 3 K-tjörusvamplisti 20x50 milli fótstykki og steypu gustlokun.
16. Múrb. 8x130 c/c 60 cm
17. Lagnagrind 35x35 c/c 60cm.
18. Reimstykki útveggjargrindar 50x125
19. 9 mm vatnsheldur krossviður negldur við útveggjagrind m. Kams 40/50 15 cm. í stoðir og lausholt
20. Stálplata 160x120x5
21. 12 mm innsteyptur snitteinn L= 50 cm.
22. Járnending steyptrar súlu 4 K-12 lóðrétt
23. Vinkill BMF 105 1 stk. hvorummegin við dregara maskinub. 12x120 í gegnum dregara og múrb. 12x90 inni sökkulvegg
24. Járnending gólfplötu á fyllingu K-10 c/c 20 cm í báðar áttir
25. Vinkilbeygt K-10 L= 60x60 cm stingist ofani sökkulvegg og beygist inni gólfplötu
26. Sæti fyrir gólfplötu 5x15 cm
27. Þjöppuð grúsarfylling undir gólfplötu
28. Innanhússklæðning
29. Einangrun niður með sökkulveggjum 75 mm frauðplast

Samsetning útveggjargrindar sjá sérteikningu GR-02



K= 9,62

FESTING DREGARA VIÐ STEYPTA SÚLU
EF ÚTIPALLUR ER SETTUR VIÐ HÚSIÐ

Frístundahús Hrauntröð 7 Vaðnesi Grímsnesi	
SNID: Sniðmyndir undirstöður breytt 22.04.2010	
 ABS -teiknistofa-	
<small>Jóhannes Pétursson Sí. 01048-3959 Sí. 567-5107 Sigurður Sigurðsson Sí. 01048-3959 Sí. 566-6613</small>	
Hannað: JP	Dagsetning: 28.03.10
Teknað: JP	Mæki: 1:10
Samiðlaði:	Nr. teikningar: SN-01