

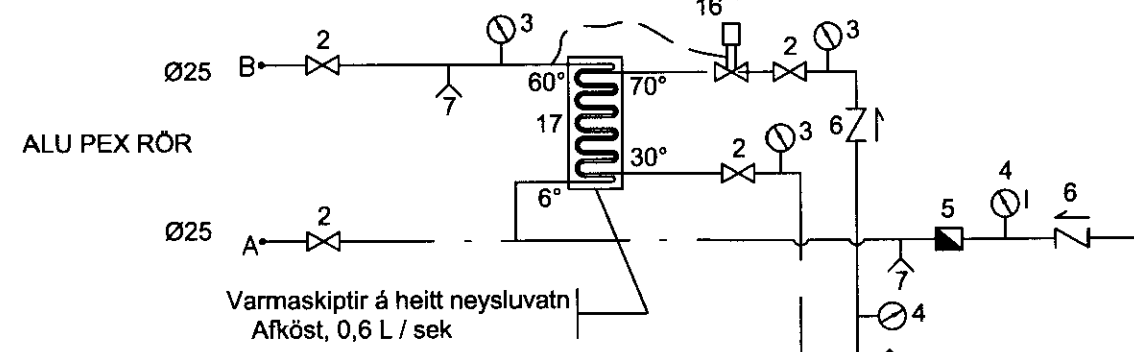
MÓTTEKIÐ

04.04.2010

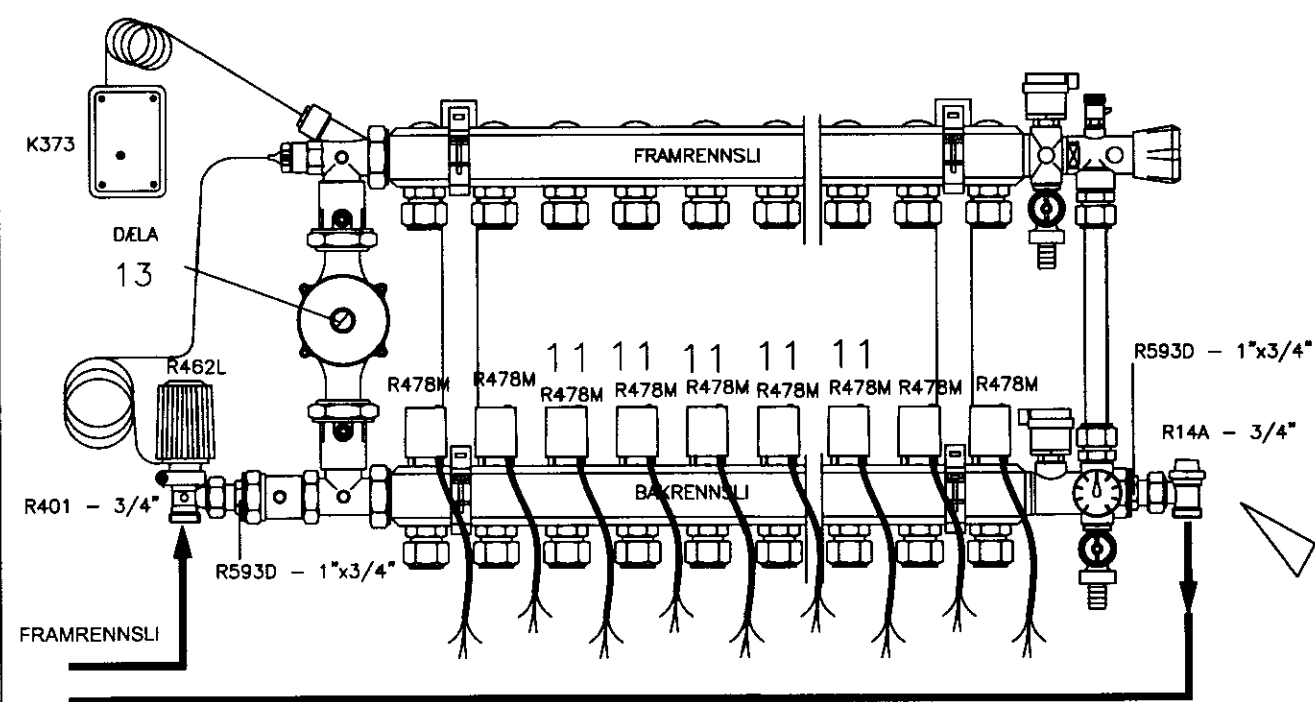
Byggingafrútrúi uppsv. Ámæssýslu og Flóahv.

NEYSLUVATN
AD TÖPPUNARSTÖÐUM

TENGIGRIND
(SKEMATÍSK MYND)



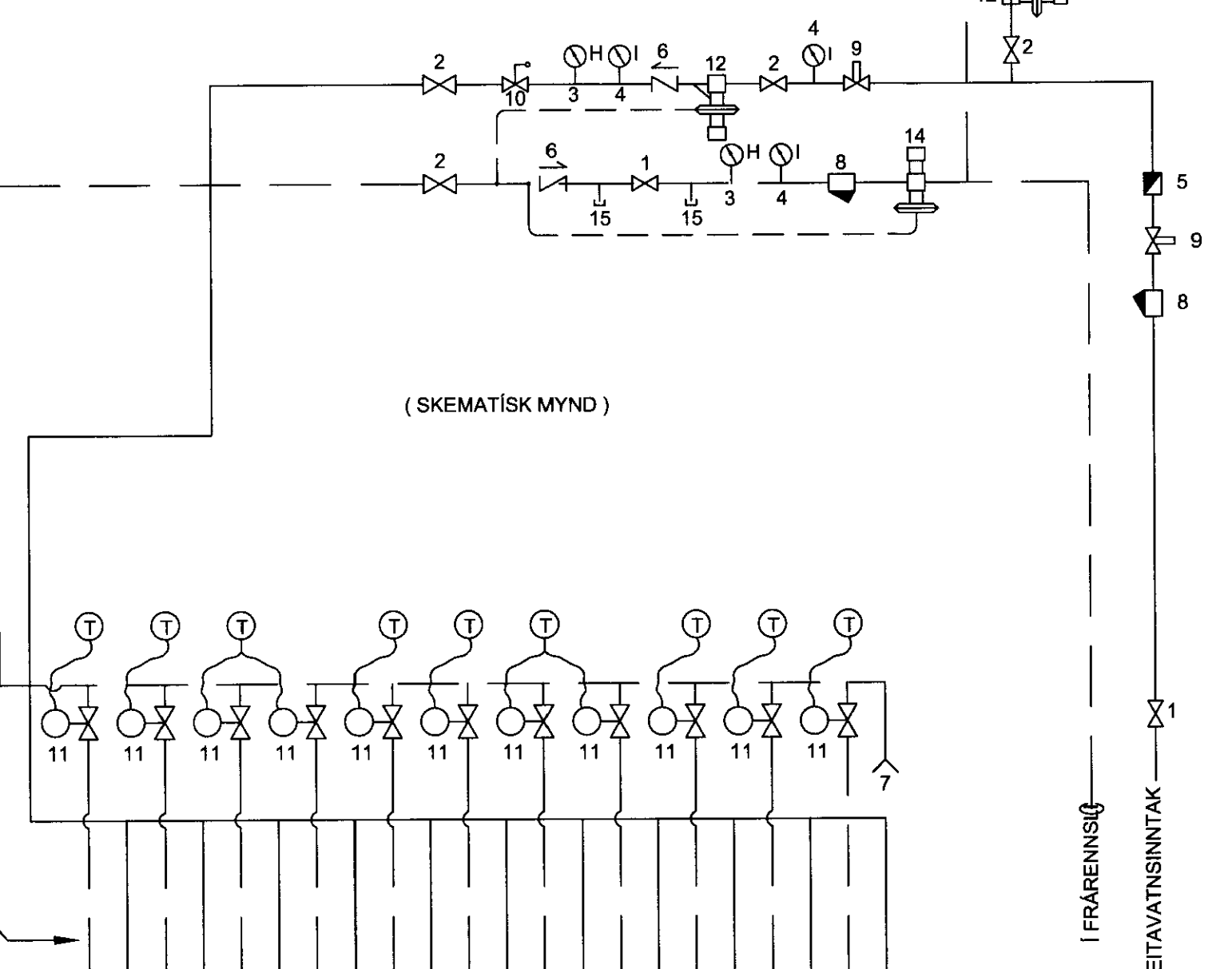
SÉU TENGISTADIR FÆRRI
LOKAST FYRIR TÁ TENGISTADI SEM OFAUKID ER



Dreyfi kista R557/9

TENGISTA HITALÖGN SKEMATÍSK
MERKJA SKAL ALLA TENGISTADI MED VARANLEGRI MERKINGU
1 STK. VID TENGIGRIND

WIRSBO PE-PEXØ16x2.0 MM
MED SÚREFNISKÁPU

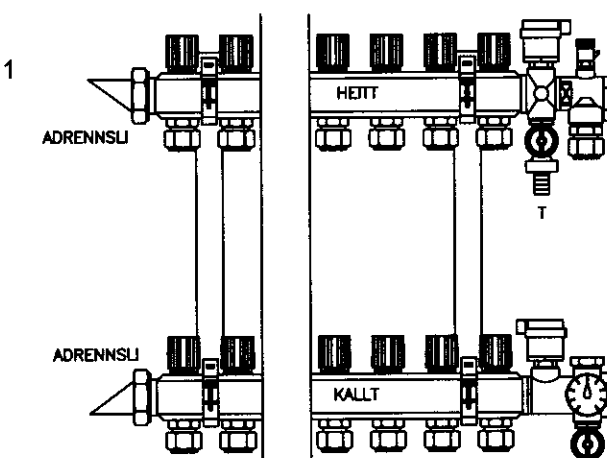


GÓLFHITALAGNIR-DEILIKISTA
SÉU TENGISTADIR FÆRRI
LOKAST FYRIR TÁ TENGISTADI SEM OFAUKID ER

Skýringar:

1. Kúluloki
2. Renniloki
3. Hítamælir
4. Þrýstingsmælir
5. Rennismælir
6. Einstreymisloki
7. Tæmingartoki
8. Sía
9. Hemill
10. Öryggisloki - 6 Kg/cm²
11. Stílliloki stýrist af loftþitanema staðsettum í viðkomandi rými.
12. Þrýstjafnari t.d. DANFOSS AVD 15
13. Dæla t.d. GRUNDFOS UPS-B 25-80 afköst 0,5 l/s dP 6 mvs
14. Slaufuloki t.d. DANFOSS AVDA-15
15. Tengimöguleiki fyrir snjóbræðstu
16. Hítastýður loki.
17. Varmaskiptir neysluvatns.

HITASTIG VATNS INNÁ GÓLFHITALAUFU SKAL
EKKI ÍFIRSTIGA 42 °C



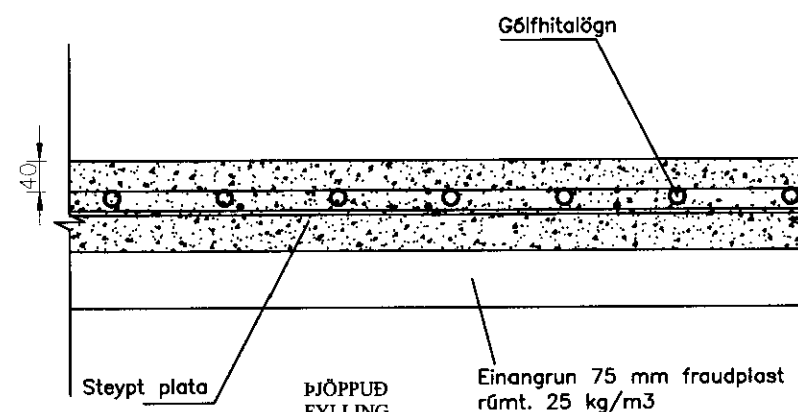
TENGISTA NEYSLUVATN SKEMATÍSK MYND
MERKJA SKAL ALLA TENGISTADI MED VARANLEGRI MERKINGU TÖMING

Allt lagnaefni rör og fittings skal vera frá viðurkenndum framleiðanda og vottað af þartilbærum aðila.
Öll vinna við lögn skal framkvæmd skv. leiðbeiningum og fyrirmælum framleiðanda lagnaefnis.

HITALÖGN Í GÓLFI .:

Í GÓLFHITALÖGNINA ERU NOTADAR 20/2 mm PEX PLASTPÍPUR MED SÚREFNISSPERRU. AD LOKINNI NIDURSETNINGU OG TENGINGU SKAL TRÝSTIPRÓFA GÓLFHITAKERFID MED SKV. FYRIRMÆLUM FRAMLEIDANDA OG SKAL LÖGNIN STANDAST PRÓFID ÁÐUR EN LÖGN ER HULIN

PÍPURNAR LEGGJAST MED 10 cm , 15 cm EDA 20 cm MILLIBILI. FRÁ ENDANLEGU GÓLFYFIRBORDI OG NIDUR Á LAGNIR SKULU VERA 4 cm.



STADSETNING HITALAGNA Í GRUNN PLÖTU NEDRI HÆÐ

Frístundahús

Hrauntröð 7 Vaðnesi Grimsnesi

Tengimynd vatnslögn og hitalögn

ABS
-teiknistofa-

Jóhannes Pétursson
K. 01648-3959
S: 567-5197

Sigurður Sigurðsson
K. 01648-3959
S: 366-6617

Manað: JP	Dagsetning: 24.04.10
Talræð: JP	SKV:
Samþykkt:	Nr. teikningar: HV-01